

## USB-RS

### КОНВЕРТЕР USB-RS ДЛЯ НАСТРОЙКИ УСТРОЙСТВ SATEL

usb-rs\_ru 04/14

Конвертер USB-RS позволяет подключить к компьютеру устройства производства компании SATEL, оборудованные портом:

- RS-232 – разъем типа PIN5 или RJ,
- RS-232 (TTL) – разъем типа PIN3 или RJ.

Также он позволяет осуществлять настройку комплектов радиуправления производства компании SATEL.

В комплекте с конвертером поставляется USB-кабель.

## 1. Описание конвертера USB-RS

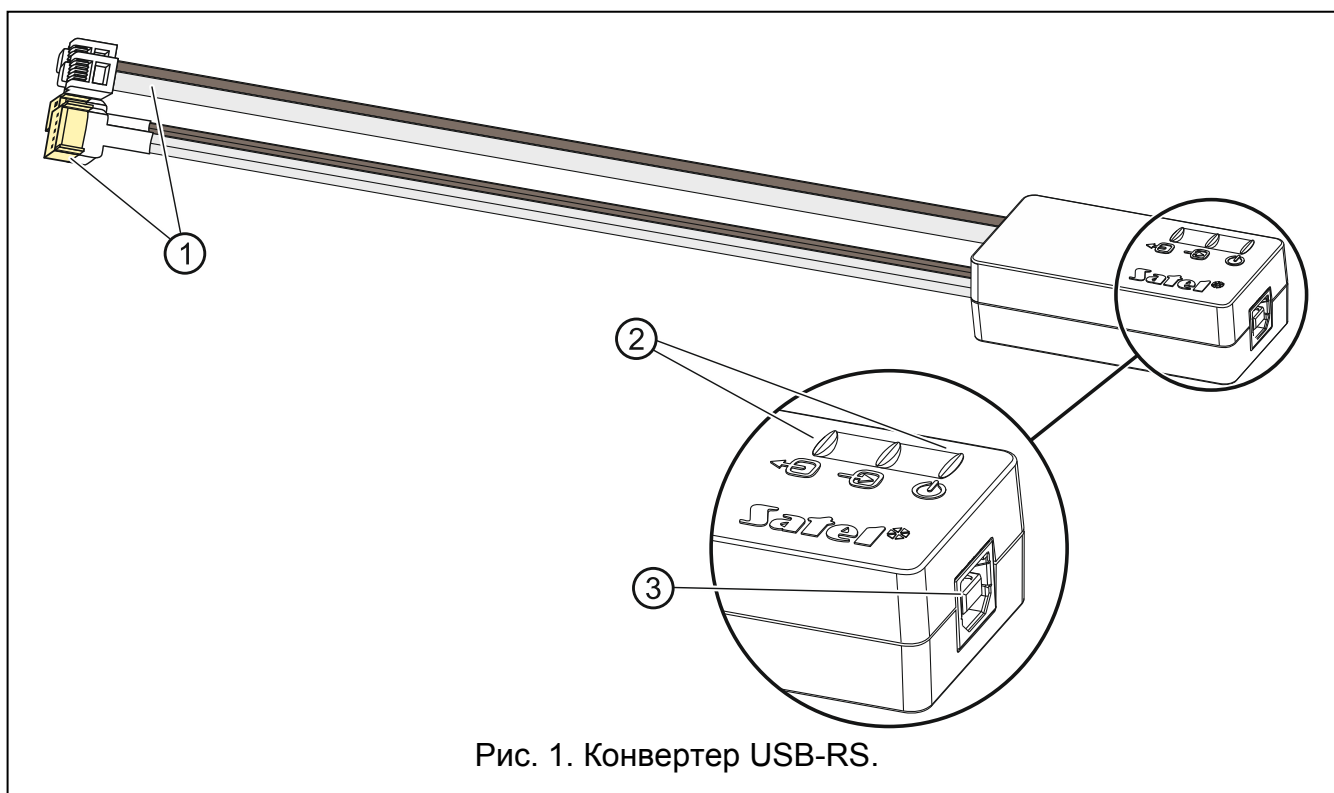


Рис. 1. Конвертер USB-RS.

- ① 4 провода с соответствующими штекерами; светлые – для подключения к порту RS-232, коричневые – для подключения к порту RS-232 (TTL).
- ② 3 светодиода:
  - ← ⊞ → – светодиод мигает – отправка данных на устройство (выход TX),
  - ⊞ ← – светодиод мигает – прием данных от устройства (вход RX),
  - ⊞ – светодиод светится – наличие питания.
- ③ разъем USB типа B для подключения конвертера к компьютеру.

## 2. Первое подключение конвертера к компьютеру

1. USB-порт компьютера подключите к разъему USB типа B конвертера с помощью прилагаемого USB-кабеля.
2. Система Windows автоматически обнаружит подключение нового устройства и отобразит окно мастера установки, который проведет Вас через процесс установки драйверов для нового оборудования. Некоторые версии операционной системы Windows могут предупреждать о том, что драйвер не прошел тест на совместимость. Установку драйверов следует продолжить несмотря на эти предупреждения.

**Примечание:** Если система не найдет автоматически соответствующих драйверов, загрузите их с сайта [ftdichip.com/Drivers/VCP.htm](http://ftdichip.com/Drivers/VCP.htm). В таблице "VCP Drivers" выберите драйвер, соответствующий установленной на компьютере системе, скачайте его и запишите на диск. Во время процесса установки драйверов укажите, где на диске были записаны загруженные файлы. По завершении установки перезапустите компьютер.

## 3. Настройка комплектов радиуправления

В случае настройки комплектов радиуправления производства компании Satel с помощью компьютера, используйте переходник PIN3/RX. Кабели переходника подключите согласно руководству, поставляемому в комплекте с оборудованием.



Рис. 2. Переходник PIN3/RX необходим для настройки комплектов радиуправления.

## 4. Технические данные

Длина USB-кабеля типа B .....	1,8 м
Габаритные размеры конвертера .....	67 x 34 x 21 мм
Масса .....	110 г