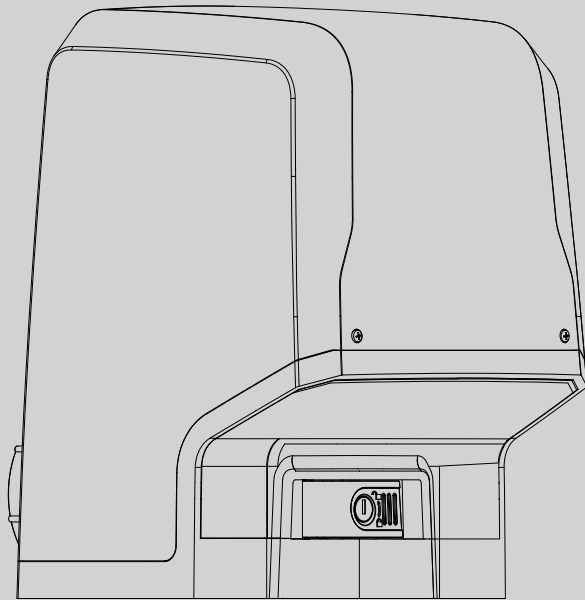




ac

DB14095 0AA00\_01 29-11-19

ATTUATORE PER CANCELLI SCORREVOLI A CREMAGLIERA  
ACTUATOR FOR RACK SLIDING GATES  
ACTIONNEUR POUR PORTAILS COULISSANTS A CREMAILLIERE  
TRIEB FÜR SCHIEBETORE MIT ZAHNSTANGE  
SERVOMOTOR PARA CANCELAS CORREDERAS DE CREMALLERA  
ACTUATOR VOOR SCHUIFHEKKEN MET TANDHEUGEL



ISTRUZIONI D'USO E DI INSTALLAZIONE  
INSTALLATION AND USER'S MANUAL  
INSTRUCTIONS D'UTILISATION ET D'INSTALLATION  
INSTALLATIONS-UND GEBRAUCHSANLEITUNG  
INSTRUCCIONES DE USO Y DE INSTALACION  
INSTALLATIEVOORSCHRIFTEN

ICARO SMART AC A2000  
ICARO ULTRA AC A2000

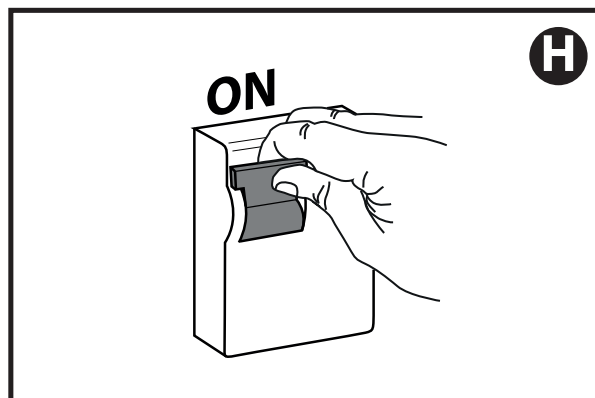
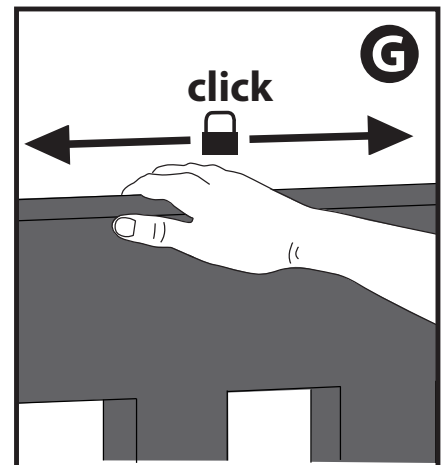
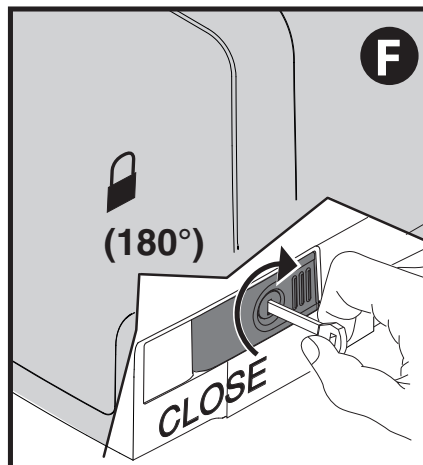
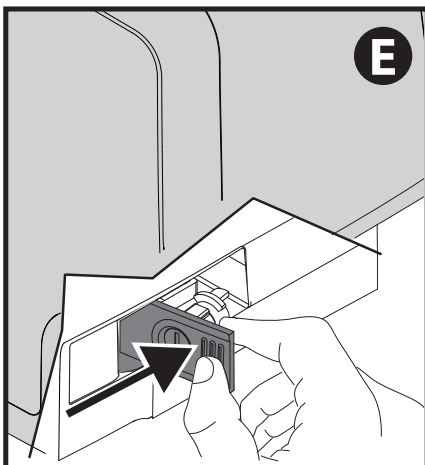
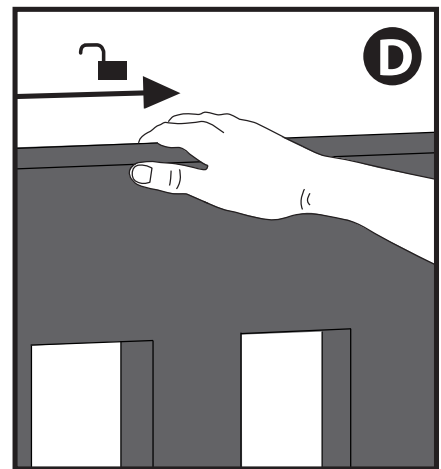
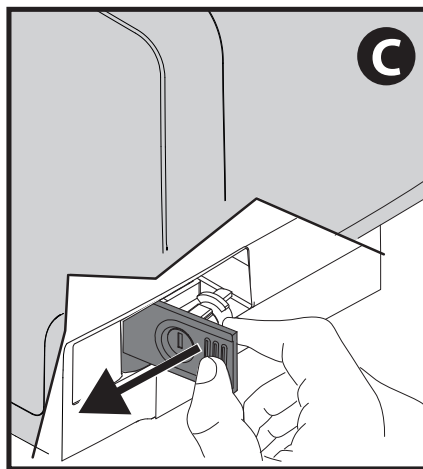
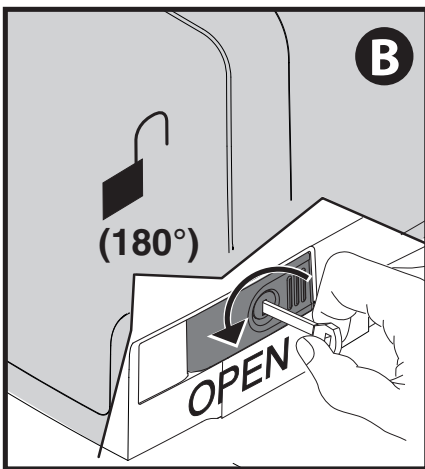
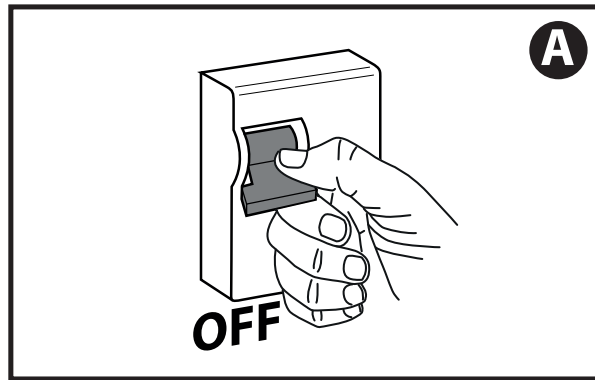
ICARO VELOCE SMART AC A 1000

**Bft**



AZIENDA CON  
SISTEMA DI GESTIONE  
CERTIFICATO DA DNV GL  
= ISO 9001 =  
= ISO 14001 =

**FIG. 2**



# INSTALLAZIONE VELOCE-QUICK INSTALLATION-INSTALLATION RAPIDE SCHNELLINSTALLATION-INSTALACIÓN RÁPIDA - SNELLE INSTALLATIE

ITALIANO

ENGLISH

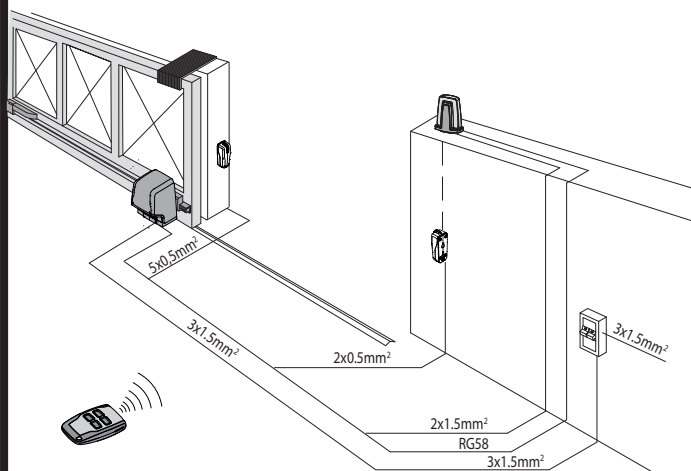
FRANÇAIS

DEUTSCH

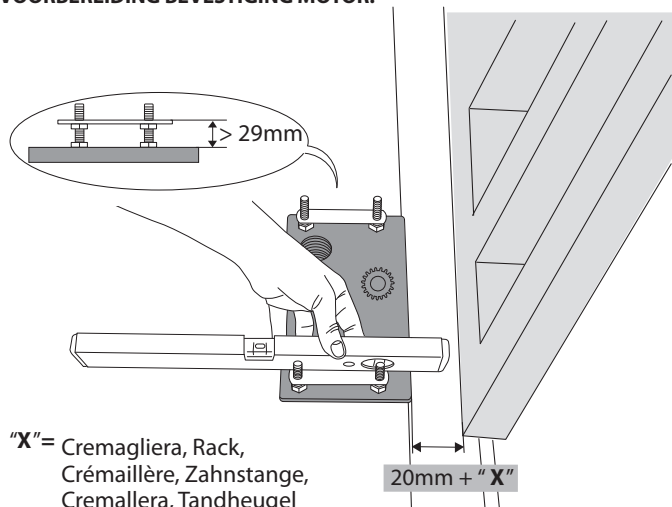
ESPAÑOL

NEDERLANDS

**PREDISPOSIZIONE TUBI, TUBE ARRANGEMENT,  
PRÉDISPOSITION DES TUYAUX, VORBEREITUNG DER LEITUNGEN,  
DISPOSICIÓN DE TUBOS, VOORBEREIDING LEIDINGEN.**

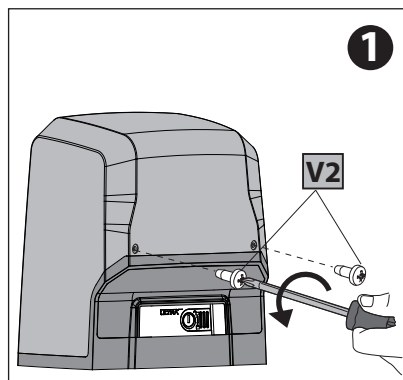
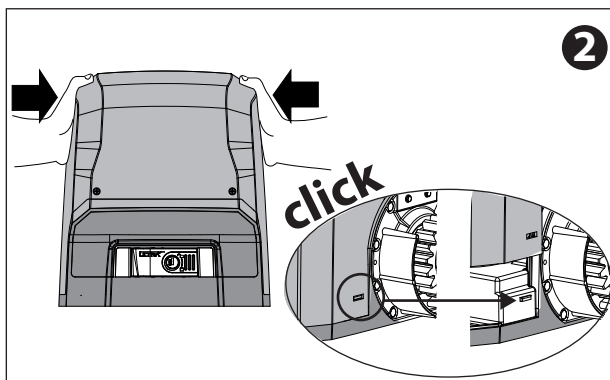
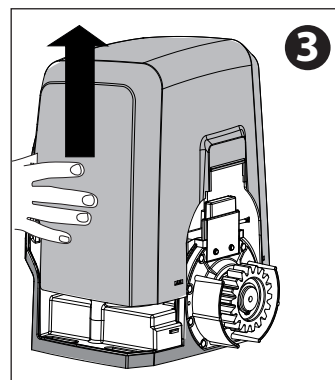
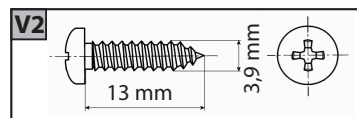
**A**

**PREDISPOSIZIONE FISSAGGIO MOTORE,  
PREPARATION FOR MOTOR MOUNTING,  
AMÉNAGEMENT FIXATION MOTEUR,  
VORBEREITUNG MOTORBEFESTIGUNG,  
DISPOSICIÓN FIJACIÓN DEL MOTOR,  
VOORBEREIDING BEVESTIGING MOTOR.**

**B**

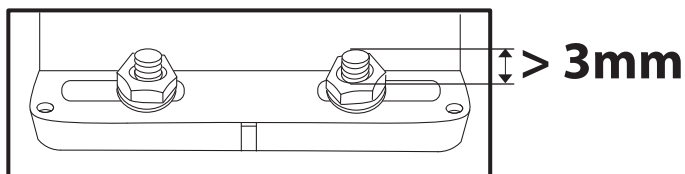
"X" = Cremagliera, Rack,  
Crémaillère, Zahnstange,  
Cremallera, Tandheugel

**MONTAGGIO MOTORE, MOUNTING THE MOTOR, MONTAGE MOTEUR, MONTAGE MOTOR,  
MONTAJE DEL MOTOR, MONTAGE MOTOR.**

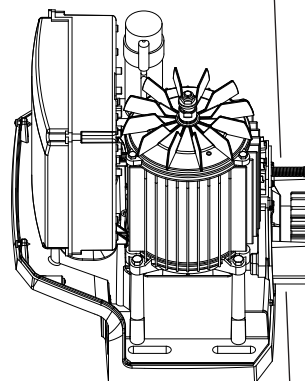
**C****1****2****3****V2**

13 mm

3,9 mm



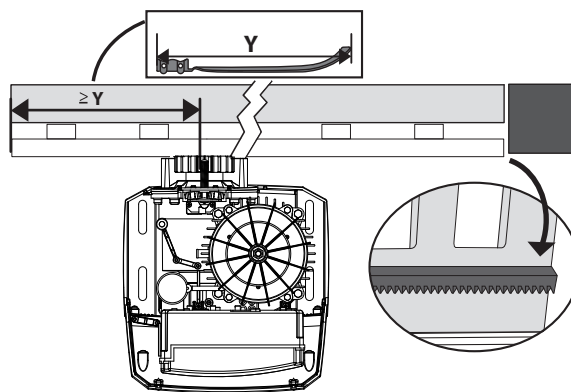
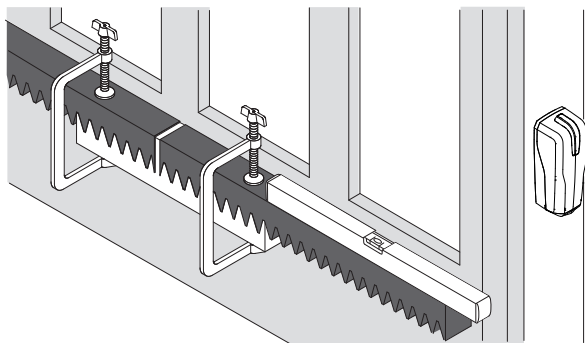
&gt; 3mm

**C1**

**MONTAGGIO ACCESSORI TRASMISSIONE,  
MOUNTING DRIVE ACCESSORIES,  
MONTAGE ACCESSOIRES TRANSMISSION,  
MONTAGE ANTRIEBSZUBEHÖR,  
MONTAJE DE ACCESORIOS TRANSMISIÓN,  
MONTAGE ACCESSOIRES OVERBRENGING.**

**D**

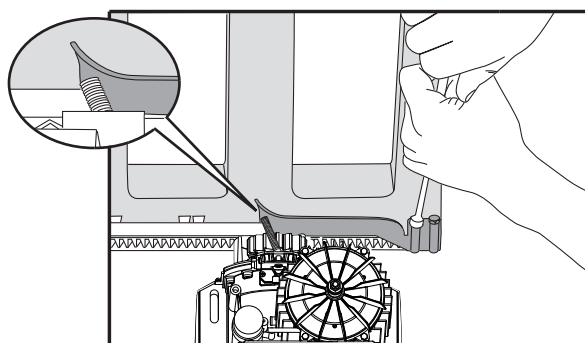
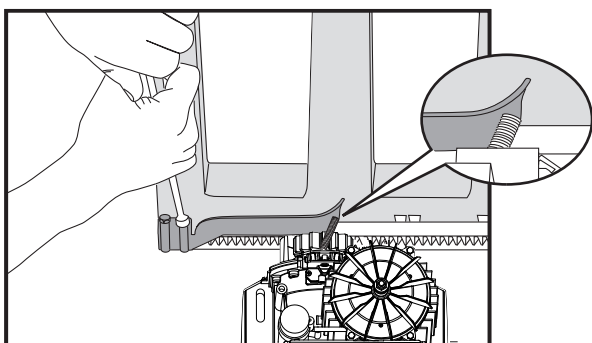
**D1**



Solo per: / only for: / uniquement sur: / nur für: / solo para: / apenas para: **ICARO SMART AC A2000 / ICARO VELOCE SMART AC A 1000**

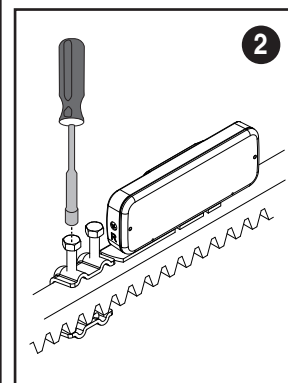
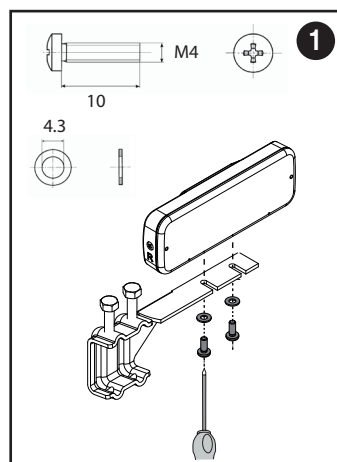
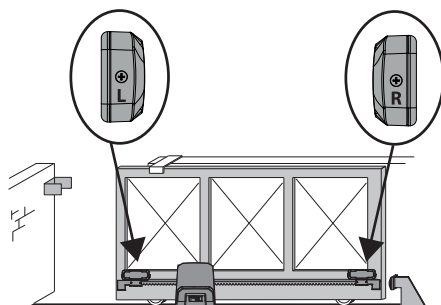
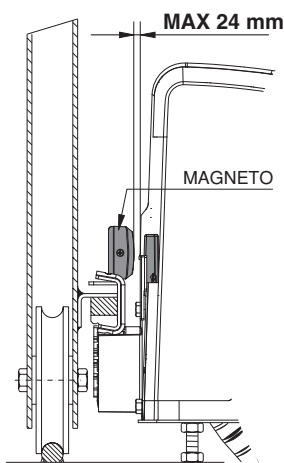
**FISSAGGIO STAFFE FINECORSA (DX E SX), FASTENING LIMIT SWITCH BRACKETS (RH/LH),  
FIXATION ÉTRIERS FIN DE COURSE (DRT ET GCH), BEFESTIGUNG BÜGEL ANSCHLÄGE (RECHTS UND LINKS),  
FIJACIÓN ABRAZADERAS FINAL DE CARRERA (DER. E IZQ.), BEVESTIGING STANGEN AANSLAG (RECHTS EN LINKS).**

**E1**



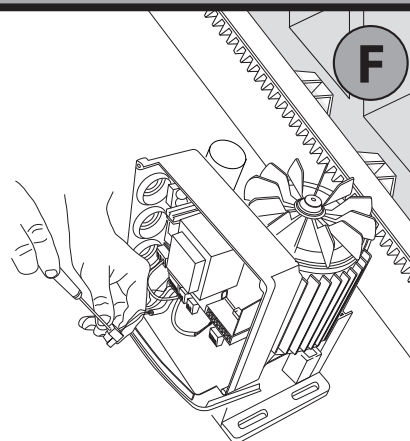
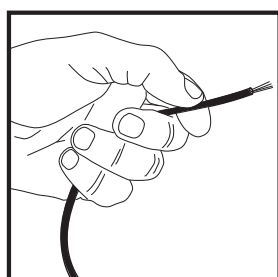
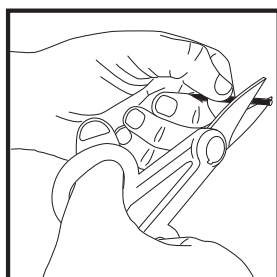
Solo per: / only for: / uniquement sur: / nur für: / solo para: / apenas para: **ICARO ULTRA**

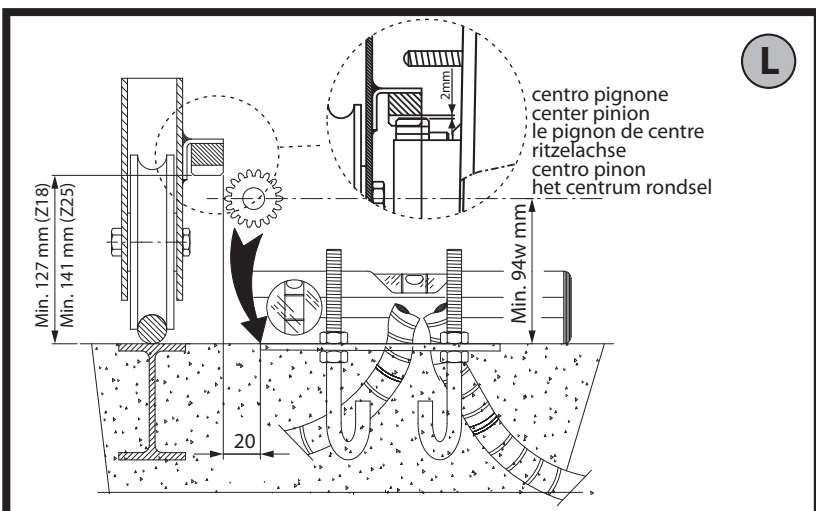
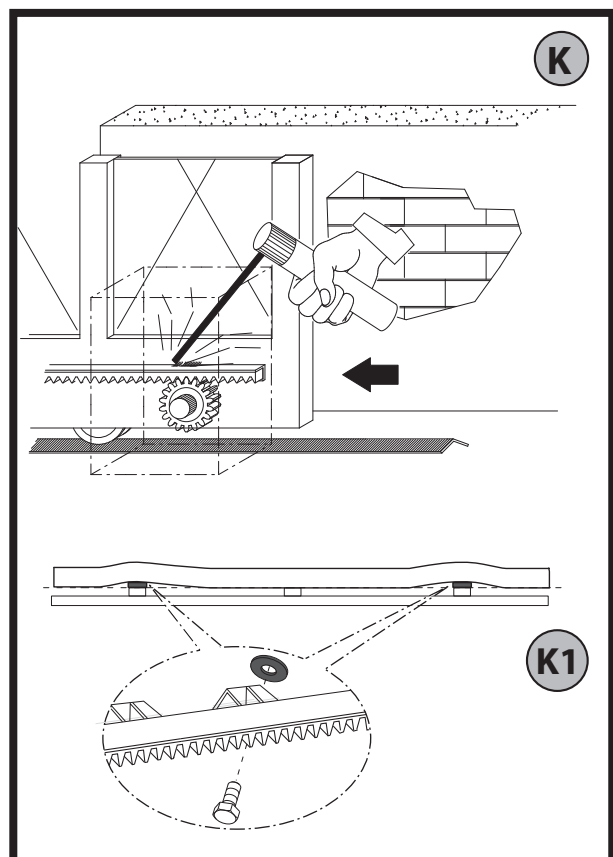
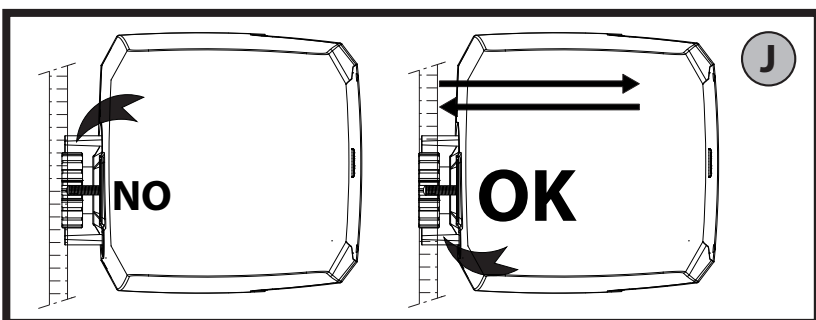
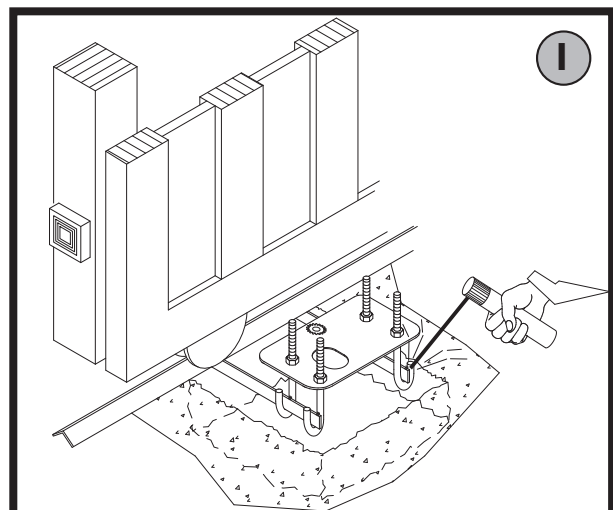
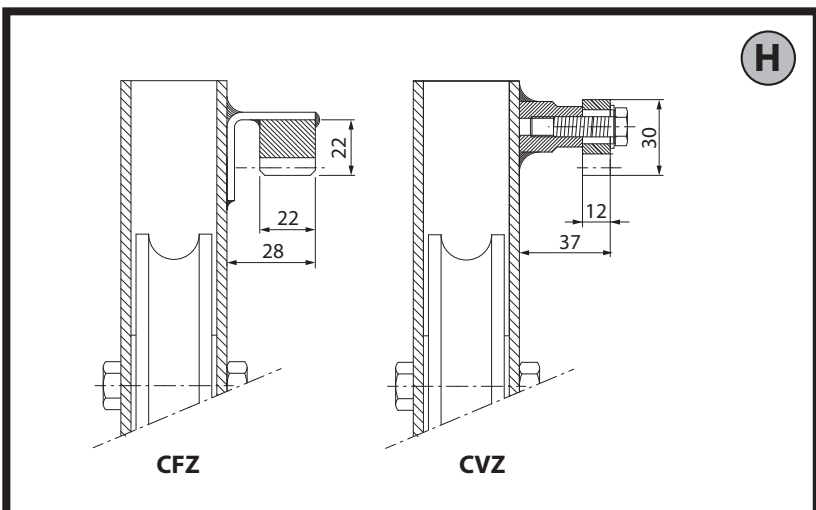
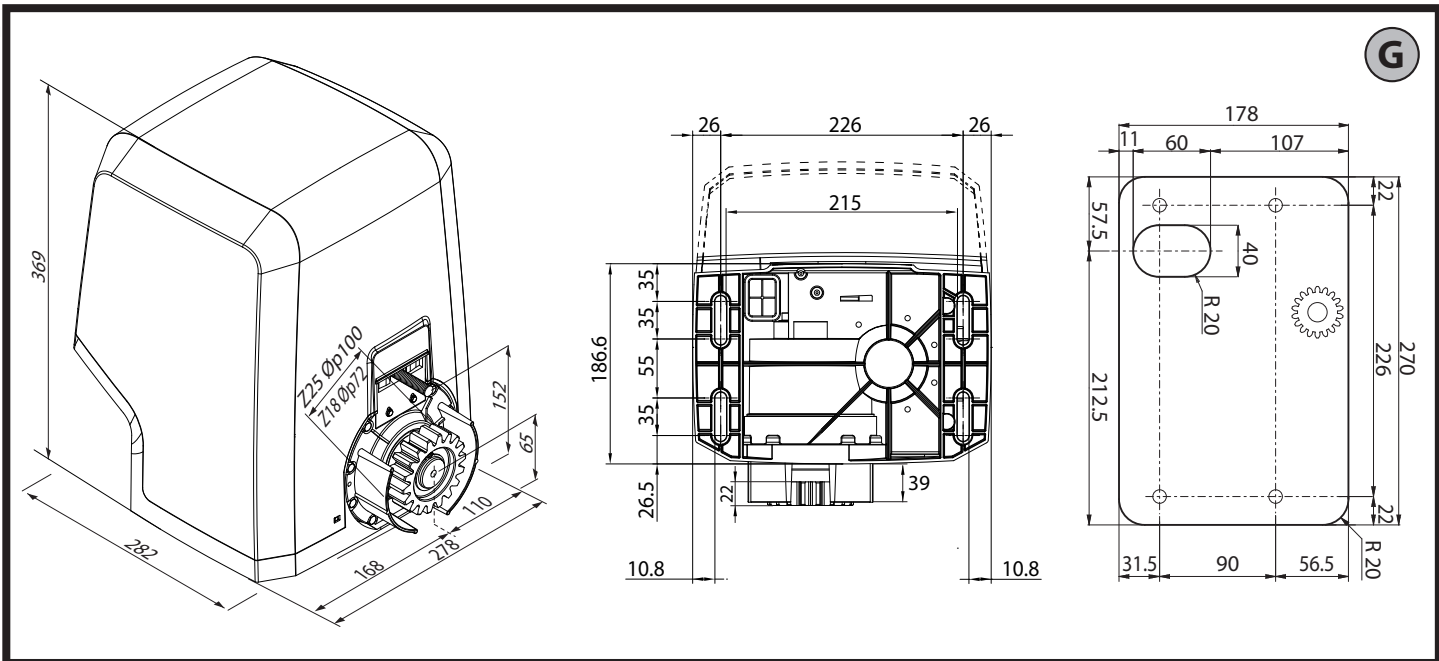
**E2**

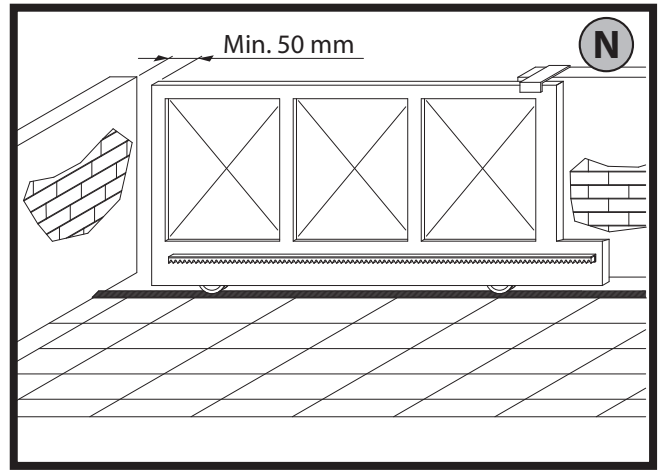
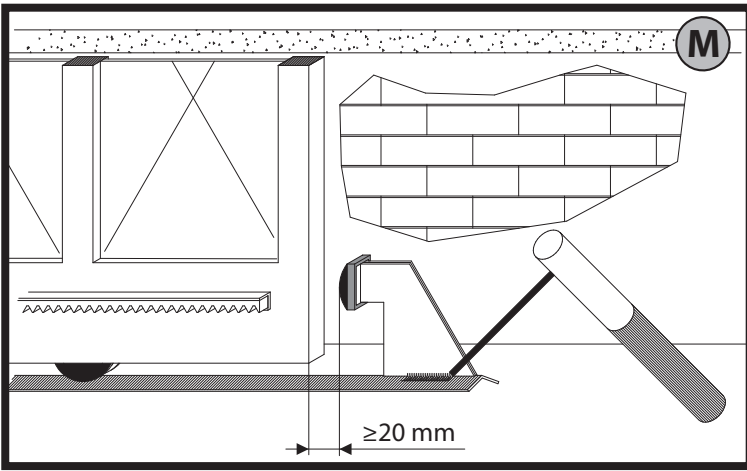


**COLLEGAMENTO MORSETTIERA, TERMINAL BOARD WIRING, CONNEXION PLAQUE À BORNES,  
ANSCHLUSS KLEMMLEISTE, CONEXIÓN TABLERO DE BORNES, AANSLUITING AANSLUITKAST.**

**F**







Solo per:  
only for:  
uniquement sur :  
nur für:  
solo para:  
apenas para:  
**ICARO SMART AC A2000**  
**ICARO VELOCE SMART AC A 1000**

R	M	N
ROSSO	MARRONE	NERO
RED	BROWN	BLACK
ROUGE	MARRON	NOIR
ROT	BRAUN	NERO
ROJO	MARON	NEGRO
ROOD	BRUIN	ZWART

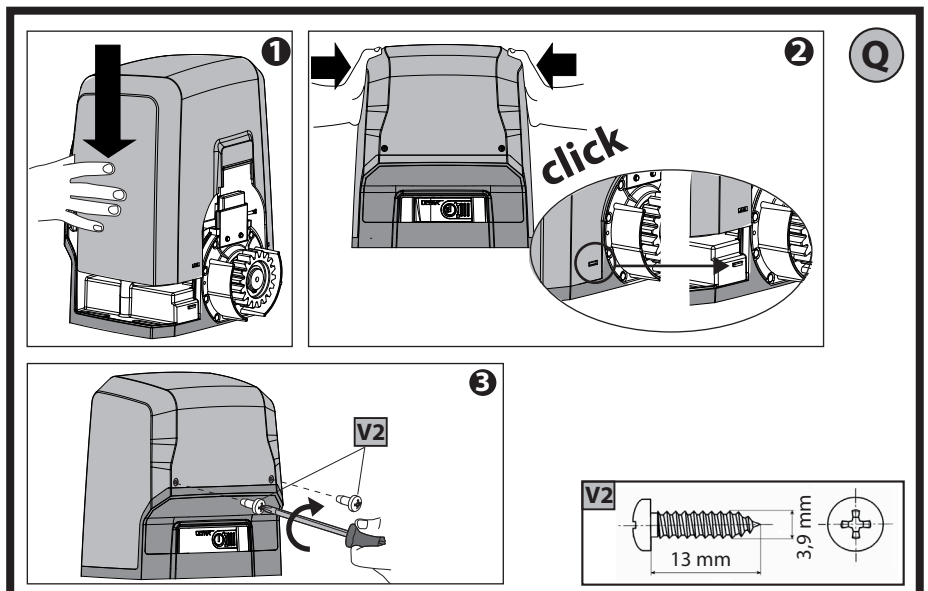
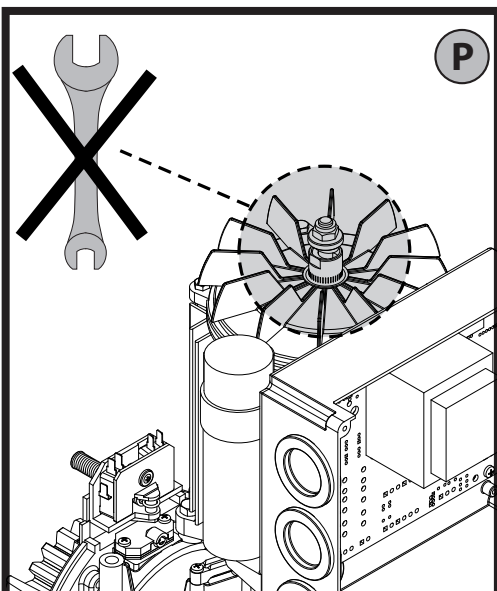
**ICARO ULTRA AC A2000:**

**O**

M	B	N
MARRONE	BLU	NERO
BROWN	BLUE	BLACK
MARRON	BLEU	NOIR
BRAUN	BLAU	SCHWARZ
MARRÓN	AZUL	NEGRO
BRUIN	BLAUW	ZWART

**V1** 16 mm 3,5 mm


**GND** **A**



**1) GENERALITÀ**

L'attuatore **ICARO SMART AC A2000 / ICARO VELOCE SMART AC A 1000** offre un'ampia versatilità d'installazione, grazie alla posizione estremamente bassa del pignone, alla compattezza dell'attuatore e alla regolazione dell'altezza e profondità di cui dispone. È dotato di un dispositivo elettronico antischiacciamento al fine di garantire la sicurezza. La manovra manuale d'emergenza si effettua con estrema facilità tramite una chiave personalizzata.

L'arresto a fine corsa è controllato da microinterruttori elettromeccanici oppure, per zone molto fredde, da sensori di prossimità (**ICARO ULTRA AC A2000 / ICARO VELOCE SMART AC A 1000**). Il quadro comandi può essere incorporato oppure montato su scatola separata.

 "L'installazione deve essere fatta da personale qualificato (installatore professionale, secondo EN 12653) nell'osservanza della Buona Tecnica e delle norme vigenti".

Per **ICARO VELOCE SMART AC A 1000**:

 **ATTENZIONE - proteggere i bordi pericolosi in conformità a quanto previsto dalla norma EN12453 applicando coste attive e utilizzando gli ingressi SAFE1 e SAFE2**

Per rilevamento ostacoli applicare costa attiva: **ASO SENTIR EDGE 115SK / BIRCHER EP45x99A1 (non in dotazione)**

**2) DATI TECNICI**

MOTORE	
Alimentazione/ Motore	<b>ICARO SMART AC A2000</b> <b>ICARO ULTRA AC A2000</b> <b>ICARO VELOCE SMART AC A 1000</b> 220-230V 50/60 Hz <b>ICARO SMART AC A2000 120V</b> 110-120V 50/60 Hz
Potenza assorbita	750W
Modulo pignone	<b>ICARO SMART AC A2000/ICARO ULTRA AC A2000</b> 4mm (18 o 25 denti) <b>ICARO VELOCE SMART AC A 1000</b> 4mm (25 denti)
Velocità anta	<b>ICARO SMART AC A2000/ICARO ULTRA AC A2000</b> 9m/min (18 denti) <b>ICARO SMART AC A2000 V</b> 12m/min (25 denti) <b>ICARO VELOCE SMART AC A 1000</b> 25m/min (25 denti)
Peso anta max	<b>ICARO SMART AC A2000/ICARO ULTRA AC A2000</b> con pignone Z18 20.000 N (≈2000kg) <b>ICARO SMART AC A2000 V</b> <b>ICARO VELOCE SMART AC A 1000</b> con pignone Z25 10.000 N (≈1000kg)
Coppia max	40Nm
Reazione all'urto	dispositivo rilevamento ostacoli (Encoder)
Lubrificazione	ERGOIL
Manovra manuale	Sblocco meccanico a leva
Tipo di utilizzo	molto intensivo
Condizioni ambientali	da -15°C a + 55°C
Grado di protezione	<b>ICARO SMART AC A2000</b> <b>ICARO SMART AC A2000 120V</b> <b>ICARO VELOCE SMART AC A 1000</b> IP24 <b>ICARO ULTRA AC A2000</b> IP55
Rumorosità	<70dBA
Peso operatore	25 kg
Dimensioni	Vedi Fig. G

**3) PREDISPOSIZIONE TUBI FIG.A**

Predisporre l'impianto elettrico facendo riferimento alle norme vigenti

per gli impianti elettrici CEI 64-8, IEC364, armonizzazione HD384 ed altre norme nazionali.


**4) PREDISPOSIZIONE FISSAGGIO MOTORE FIG.B**

- Predisporre uno scavo dove eseguire la piazzola di cemento con annessi i tirafondi della piastra base per il fissaggio del gruppo riduttore rispettando le quote riportate in **FIG.B**.
- Per mantenere in posizione corretta la piastra base durante la posa in opera, può risultare utile saldare due piatti di ferro sotto il binario sui quali poi, saldare i tirafondi (**FIG.I**).

**5) MONTAGGIO MOTORE FIG.C-C1**

**6) MONTAGGIO ACCESSORI TRASMISSIONE FIG.D-D1**


**7) CENTRAGGIO CREMAGLIERA RISPETTO AL PIGNONE FIG.J-K1-L**

 **PERICOLO - L'operazione di saldatura va eseguita da persona capace e dotata di tutti i dispositivi di protezione individuali previsti dalle norme di sicurezza vigenti FIG.K.**

**8) FISSAGGIO STAFFE FINECORSO FIG.E1-E2**

I pattini, devono bloccare il cancello, prima che questo intercetti i fermi d'arresto meccanici posti sulla rotaia. La regolazione del pattino finecorsa di chiusura deve essere fatta in modo da lasciare un franco di circa 50mm fra il cancello ed il battente fisso, come previsto dalle norme di sicurezza vigenti oppure, applicare una costola sensibile di almeno 50mm di spessore **FIG.N**.

**9) FERMI D'ARRESTO FIG.M**

 **PERICOLO - Il cancello deve essere dotato dei fermi d'arresto meccanici sia in apertura che sia in chiusura, in modo da impedire la fuoriuscita del cancello dalla guida superiore. E devono essere solidamente fissati a terra, qualche centimetro oltre il punto d'arresto elettrico.**

**10) SBLOCCO MANUALE (Vedi MANUALE D'USO -FIG.2-).**

**Attenzione Non spingere VIOLENTEMENTE l'anta del cancello, ma ACCOMPAGNARLA per tutta la sua corsa.**

**11) COLLEGAMENTO MORSETTIERA FIG. F-O**

Passati gli adeguati cavi elettrici nelle canalette e fissati i vari componenti dell'automazione nei punti prescelti, si passa al loro collegamento secondo le indicazioni e gli schemi riportati nei relativi manuali istruzione. Effettuare la connessione della fase, del neutro e della terra (obbligatoria). Il cavo di rete va bloccato nell'apposito pressacavo (**FIG.O-rif.P1**), i cavi degli accessori nel pressacavo (**FIG.O-rif.P2**), il conduttore di protezione (terra) con guaina isolante di colore giallo/verde, deve essere collegato nell'apposito serratilo (**FIG.O-rif.GND**).

**FIG.O -rif. P3:** connessione cavi finecorsa.

 **12) PER IL SETTAGGIO DEI PARAMETRI DEL MOTORE FARE RIFERIMENTO AL MANUALE DELLA CENTRALE**

**13) FISSAGGIO COPERTURA FIG.Q**

**14) ATTENZIONE!**


Non allentare o serrare il dado della frizione meccanica (**FIG.P**).

## 1) FOREWORD


The **ICARO SMART AC A2000 / ICARO VELOCE SMART AC A 1000** actuator offers ample installation versatility, thanks to the extremely low position of the pinion, the compactness of the actuator and to the height and depth which can be very easily adjusted. It is equipped with a clutch unit between motor shaft and worm screw in an oil bath to guarantee greater safety. Manual emergency operation is extremely easy to perform using just a lever.

The gate stop is controlled by electromechanical end-of-stroke microswitches or, for very cold areas, by proximity sensors (**ICARO ULTRA AC A2000 / ICARO VELOCE SMART AC A 1000**).

The control board can be built-in or installed onto a separate cabinet.

 "Installation must be carried out by qualified personnel (professional installer, according to EN 12635), in compliance with Good Practice and current code"

For **ICARO VELOCE SMART AC A 1000**:

 **WARNINGS - Protect the dangerous rims according to the provisions of the EN12453 regulation, applying active edges and using the SAFE1 and SAFE2 inputs.**

**For obstacle detection, apply a safety edge: ASO SENTIRE EDGE 115SK / BIRCHER EP45x99A1 (NOT SUPPLIED)**

## 2) TECHNICAL SPECIFICATIONS

MOTOR	
Power supply/ Motor	<b>ICARO SMART AC A2000</b> <b>ICARO ULTRA AC A2000</b> <b>ICARO VELOCE SMART AC A 1000</b> 220-230V 50/60 Hz <b>ICARO SMART AC A2000 120V</b> 110-120V 50/60 Hz
Power input	750W
Pinion module	<b>ICARO SMART AC A2000/ICARO ULTRA AC A2000</b> 4 mm (18 or 25 teeth)
	<b>ICARO VELOCE SMART AC A 1000</b> 4 mm (25 teeth)
Leaf speed	<b>ICARO SMART AC A2000/ICARO ULTRA AC A2000</b> 9m/min (18 teet)
	<b>ICARO SMART AC A2000 V</b> 12m/min (25 teeth)
	<b>ICARO VELOCE SMART AC A 1000</b> 25m/min (25 teeth)
Max. leaf weight	<b>ICARO SMART AC A2000/ICARO ULTRA AC A2000</b> with pinion Z18 20.000 N( ≈2000 kg)
	<b>ICARO SMART AC A2000 V</b> <b>ICARO VELOCE SMART AC A 1000</b> with pinion Z25 10.000 N( ≈1000 kg)
Max. torque	40Nm
Impact reaction	IObstacle detection device (Encoder)
Lubrication	ERGOIL
Manual operation	Lever-operated mechanical release
Type of use	very intensive
Environmental conditions	from -15°C to +55°C
Protection rating	<b>ICARO SMART AC A2000</b> <b>ICARO SMART AC A2000 120V</b> <b>ICARO VELOCE SMART AC A 1000</b> IP24
	<b>ICARO ULTRA AC A2000</b> IP55
Noise level	<70dBA
Operator weight	25 kg
Dimensions	See Fig. G

## 3) TUBE ARRANGEMENT Fig.A

8 - ICARO SMART AC A2000 - ICARO ULTRA AC A2000 - ICARO VELOCE SMART AC A 1000

Install the electrical system referring to the standards in force for electrical systems CEI 64-8, IEC 364, harmonization document HD 384 and other national standards.


## 4) PREPARATION FOR MOTOR MOUNTING FIG.B

- Make a hole in the ground to accommodate the concrete pad, with anchors embedded in the base plate for fastening the gearbox assembly, keeping to the distances featured in **FIG.B**.
- To keep the base plate in the right position during installation, it may be useful to weld two iron plates under the track to which the anchors can then be welded (**FIG.I**).

## 5) MOUNTING THE MOTOR FIG.C-C1

## 6) MOUNTING DRIVE ACCESSORIES FIG.D-D1

## 7) RACK CENTRING WITH RESPECT TO PINION FIG.J-K1-L

 **DANGER - Welding must be performed by a competent person issued with the necessary personal protective equipment as prescribed by the safety rules in force FIG.K.**

## 8) FASTENING LIMIT SWITCH BRACKETS FIG. E1-E2

The runners must lock the gate before this intercepts the mechanical backstops placed on the track. The closing end-of-stroke runner adjustment must be made in such a way as to leave a clearance of approximately 50mm between the gate and the fixed swing leaf, as prescribed by the current safety standards, otherwise fit an electric edge at least 50mm thick **FIG.N**.

## 9) STOPS FIG.M

 **DANGER - The gate must be fitted with mechanical stops to halt its travel both when opening and closing, thus preventing the gate from coming off the top guide. Said stops must be fastened firmly to the ground, a few centimetres beyond the electric stop point.**

## 10) MANUAL RELEASE (See USER GUIDE -FIG.2-).

**Warning Do not JERK the gate open and closed, instead push it GENTLY to the end of its travel.**

## 11) TERMINAL BOARD WIRING Fig. F-O

Once suitable electric cables have been run through the raceways and the automated device's various components have been fastened at the predetermined points, the next step is to connect them as directed and illustrated in the diagrams contained in the relevant instruction manuals. Connect the live, neutral and earth wire (compulsory). The mains cable must be clamped in the relevant cable gland (**FIG.O-ref.P1**), and the accessories' wires in the cable gland (**FIG.O-ref.P2**), while the earth wire with the yellow/green-coloured sheath must be connected in the relevant terminal (**FIG.O-ref.GND**).

**FIG.O-ref.P3:** limit switch wiring.

  **12) SEE THE CONTROL UNIT'S USER GUIDE FOR INFORMATION ON SETTING THE MOTOR'S PARAMETERS**

## 13) FASTENING THE COVER Fig. Q

## 14) WARNING!

Do not loosen or tighten the mechanical clutch nut (**FIG.P**).




**1) GÉNÉRALITÉS**

L'automatisme **ICARO SMART AC A2000 / ICARO VELOCE SMART AC A 1000** offre de vastes possibilités d'installation, grâce au pignon situé en position très basse, à la compacité de l'actionneur et au réglage de la hauteur et de la profondeur dont il dispose. Il est doté d'un groupe d'embrayage entre l'arbre moteur et la vis sans fin à bain d'huile, afin de garantir la sécurité. La manœuvre manuelle d'urgence est très facile à faire avec une clé personnalisée.

L'arrêt à la fin de course est commandé par des microinterrupteurs électromécaniques ou bien, pour des zones très froides, par des capteurs de proximité (**ICARO ULTRA AC A2000 / ICARO VELOCE SMART AC A 1000**).

La centrale de commande peut être incorporée ou montée sur une boîte à part.

 « L'installation doit être effectuée par du personnel qualifié (installateur professionnel, selon EN 12635), conformément aux bonnes pratiques et au code en vigueur. »

Sur **ICARO VELOCE SMART AC A 1000**:

 **AVERTISSEMENTS - Protéger les bords dangereux conformément aux dispositions de la norme EN 12453, en appliquant des bords actifs et en utilisant les entrées SAFE1 et SAFE2.**

**Pour détecter des obstacles, appliquer côte active: ASO SENTIRE EDGE 115SK/BIRCHER EP45x99A1 (NON FOURNIS DE SÉRIE).**

**2) DONNÉES TECHNIQUES**

MOTEUR	
Alimentation/ Moteur	<b>ICARO SMART AC A2000</b> <b>ICARO ULTRA AC A2000</b> <b>ICARO VELOCE SMART AC A 1000</b> 220-230V 50/60 Hz <b>ICARO SMART AC A2000 120V</b> 110-120V 50/60 Hz
Puissance absorbée	750W
Module pignon	<b>ICARO SMART AC A2000/ICARO ULTRA AC A2000</b> 4 mm (18 ou 25 dents) <b>ICARO VELOCE SMART AC A 1000</b> 4 mm (25 dents)
Vitesse vantail	<b>ICARO SMART AC A2000</b> <b>ICARO ULTRA AC A2000</b> 9m/mn (18 dents) <b>ICARO SMART AC A2000 V</b> 12m/mn (25 dents) <b>ICARO VELOCE SMART AC A 1000</b> 25m/mn (25 dents)
Poids maxi vantail	<b>ICARO SMART AC A2000/ICARO ULTRA AC A2000</b> avec pignon Z18 20.000 N( ≈2000 kg) <b>ICARO SMART AC A2000 V</b> <b>ICARO VELOCE SMART AC A 1000</b> avec pignon Z25 10.000 N( ≈1000 kg)
Couple maxi	40Nm
Réaction au choc	dispositif de détection des obstacles (Codeur)
Lubrification	ERGOIL
Manœuvre manuelle	Débloccage mécanique à poignée
Type d'utilisation	très intensif
Conditions ambiantes	de -15°C à +55°C
Degré de protection	<b>ICARO SMART AC A2000</b> <b>ICARO SMART AC A2000 120V</b> <b>ICARO VELOCE SMART AC A 1000</b> IP24 <b>ICARO ULTRA AC A2000</b> IP55

Bruit	<70dBA
Poids actionneur	25 kg
Dimensions	Cf. Fig. G

**3) AMÉAGEMENT TUYAUX FIG. A**

Préparez l'installation électrique en respectant les normes en vigueur sur les installations électriques CEI-64-8, IEC 364, harmonisation HD384 et les autres normes du pays où est installé l'appareil.

**4) AMÉAGEMENT FIXATION MOTEUR FIG. B**

- Préparez une tranchée où couler une dalle en ciment dans laquelle seront noyés les tirefonds de la plaque de base permettant de fixer le groupe réducteur en respectant les cotes indiquées dans la **FIG. B**.
- Pour maintenir en place la plaque pendant la pose, vous pouvez aussi souder deux plats en fer sous le rail sur lesquels vous soudez les tirefonds **Fig. I**.

**5) MONTAGE MOTEUR FIG. C-C1**


**6) MONTAGE ACCESSOIRES TRANSMISSION FIG. D-D1**

**7) CENTRAGE CRÉMAILLÈRE PAR RAPPORT AU PIGNON FIG. J-K1-L**  
 **DANGER - L'opération de soudage doit être confiée à une personne compétente et munie de tous les équipements de protection individuelle prévus par les normes de sécurité en vigueur Fig. K.**

**8) FIXATION ÉTRIERS FIN DE COURSE Fig. E1-E2**

Les patins doivent bloquer le portail avant que ce dernier n'intercepte les butée d'arrêt mécaniques situées sur le rail. Le réglage du patin fin de course de fermeture doit être fait de telle façon à laisser une marge d'environ 50mm entre le portail et le battant fixe, comme prévu par les normes de sécurité en vigueur ou bien appliquer une barre palpeuse d'au moins 50mm d'épaisseur **FIG.N**.

**9) BUTÉES D'ARRÊT Fig. M**

 **DANGER - Le portail doit être équipé des butées d'arrêt mécaniques à l'ouverture et à la fermeture, de façon à empêcher que le portail ne sorte du rail supérieur. Elles doivent être solidement fixées au sol, quelques centimètres au-delà du point d'arrêt électrique.**

**10) DÉBLOCCAGE MANUEL (Voir MANUEL D'UTILISATION -FIG. 2-).**  
**Attention Ne poussez pas VIOLEMMENT le vantail du portail, mais ACCOMPAGNEZ-LE pendant toute sa course.**

**11) CONNEXION PLAQUE À BORNES Fig. F-O**

Une fois que les câbles électriques adaptés ont été passés dans les gaines et que les différents composants de l'automatisation ont été fixés au niveau des points choisis préalablement, branchez-les selon les indications et les schémas indiqués dans les manuels d'instruction correspondants. Accomplissez la connexion de la phase, du neutre et de la terre (obligatoire). Le câble du secteur est immobilisé dans le presse-câble (**Fig. O réf. P1**) prévu à cet effet, les câbles des accessoires dans le presse-câble (**Fig. O réf. P2**), le conducteur de protection (terre), avec une gaine isolante jaune/verte, doit être branché dans le serre-fil prévu à cet effet (**Fig. O réf. GND**). **FIG.O -réf. P3:** connexion câbles fin de course.

  **12) POUR RÉGLER LES PARAMÈTRES DU MOTEUR CONSULTEZ LE MANUEL DE LA CENTRALE**


**13) FIXATION DU COUVERCLE FIG. Q**

**14) ATTENTION !**


Ne pas desserrer ou ne pas serrer l'écrou de l'embrayage mécanique (**FIG.P**).

## 1) ALLGEMEINES

Der Torantrieb **ICARO SMART AC A2000 / ICARO VELOCE SMART AC A 1000** bietet wegen seines extrem niedrig gelegenen Ritzels, seiner kompakten Bauweise und der Verstellbarkeit in Höhe und Tiefe eine große Anzahl Installationsmöglichkeiten. Für die Gewährleistung der Sicherheit ist der Antrieb mit einer Rutschkupplung im Ölbad zwischen Motorwelle und Schnecke ausgerüstet. Das manuelle Notfallmanöver wird mit dem personalisierten Schlüssel mit extremer Einfachheit ausgeführt. Der Endanschlagsbetrieb wird von elektromechanischen Mikroschaltern oder - in besonders kalten Gegenden - von Näherungssensoren gesteuert. (**ICARO ULTRA AC A2000 / ICARO VELOCE SMART AC A 1000**). Die Steuerung ist entweder bereits integriert oder wird in einem separaten Kasten montiert.

 „Die Installation muss von qualifiziertem Personal (professioneller Installateur gemäß EN 12635) unter Einhaltung der bewährten Verfahren und des aktuellen Kodex durchgeführt werden“

Für **ICARO VELOCE SMART AC A 1000**:

 **WARNHINWEISE - Schützen Sie die gefährlichen Ränder gemäß den Bestimmungen der Norm EN12453, indem Sie aktive Kanten anlegen und die Eingänge SAFE1 und SAFE2 verwenden. Zur Hinderniserkennung eine Sicherheitsleiste anbringen: ASO SENTIR EDGE 115SK / BIRCHER EP45x99A1 (NICHT MITGELIEFERT)**

## 2) TECHNISCHE DATEN

MOTOR	
Stromversorgung/ Motor	<b>ICARO SMART AC A2000</b> <b>ICARO ULTRA AC A2000</b> <b>ICARO VELOCE SMART AC A 1000</b> 220-230V 50/60 Hz <b>ICARO SMART AC A2000 120V</b> 110-120V 50/60 Hz
Leistungs- aufnahme	750 W
Ritzelmodul	<b>ICARO SMART AC A2000/ICARO ULTRA AC A2000</b> 4 mm (18 oder 25 Zähne) <b>ICARO VELOCE SMART AC A 1000</b> 4 mm (25 Zähne)
Geschwindigkeit Torflügel	<b>ICARO SMART AC A2000/ICARO ULTRA AC A2000</b> 9m/min (18 Zähne)
	<b>ICARO SMART AC A2000 V</b> 12m/min (25 Zähne) <b>ICARO VELOCE SMART AC A 1000</b> 25m/min (25 Zähne)
Max. Gewicht Torflügel	<b>ICARO SMART AC A2000/ICARO ULTRA AC A2000</b> Mit Ritzel Z18 20.000 N( ≈2000 kg)
	<b>ICARO SMART AC A2000 V</b> <b>ICARO VELOCE SMART AC A 1000</b> Mit Ritzel Z25 10.000 N( ≈1000 kg)
Max. Drehmo- ment	40 Nm
Stoßreaktion	Hinderniserfassungsvorrichtung (Encoder)
Schmierung	ERGOIL
Manuelles Manöver	mechanische Entriegelung mit Hebel
Typ der Nutzung	sehr intensiv
Umgebungsbe- dingungen	von -15°C bis + 55°C
Schutzgrad	<b>ICARO SMART AC A2000</b> <b>ICARO SMART AC A2000 120V</b> <b>ICARO VELOCE SMART AC A 1000</b> IP24
	<b>ICARO ULTRA AC A2000</b> IP55
Geräuschpegel	<70 dBA
Gewicht Trieb	25 kg
Abmessungen	Siehe Fig. G

## 3) VOBEREITUNG ROHRE Fig. A

Bereiten Sie die elektrische Anlage vor und nehmen Sie dabei auf die geltenden Bestimmungen für elektrische Anlagen CEI 64-8, IEC364, Harmonisierung HD384 sowie die sonstigen nationalen Normen Bezug.

## 4) VORBEREITUNG BEFESTIGUN MOTOR Fig. B

- Legen Sie einen Graben an, wo die Zementplatte mit den eingegossenen Verankerungen der Grundplatte für die Befestigung der Untersetzung ausgeführt wird und beachten Sie dabei die auf **Fig. B** angegebenen Abmessungen.
- Zur Einhaltung der richtigen Position der Grundplatte während der Montage kann es hilfreich sein, zwei Eisenplatten unter die Schiene zu schweißen, an die dann die Verankerungen angeschweißt werden **Fig. I**.

## 5) MONTAGE MOTOR Fig. C-C1

## 6) MONTAGE ANTRIEBSZUBEHÖR Fig. D-D1


## 7) ENTRIERUNG DER ZAHNSTANGE MIT BEZUG AUF DAS RITZEL Fig. J-K1-L

 **GEFAHR - Die Schweißarbeiten müssen von qualifiziertem Personal ausgeführt werden, das mit den von den geltenden Sicherheitsbestimmungen vorgeschriebenen Personenschutzvorrichtungen ausgestattet ist Fig. K.**

## 8) BEFESTIGUNG BÜGEL ANSCHLÄGE Fig. E1-E2

Die Kontaktschlitten müssen das Tor anhalten, bevor dieses auf die mechanischen Halteanschlüsse auf der Schiene trifft. Die Einstellung des Kontaktschlittens für den Schließungs-Endschalter muß so erfolgen, daß zwischen dem Tor und dem festen Element ein Abstand von etwa 50mm verbleibt, wie es von den einschlägigen Sicherheitsvorschriften gefordert wird. Alternativ kann eine mindestens 50mm dicke Sicherheitsleiste angebracht werden **FIG. N**.



## 9) NSCHLÄGE Fig. M

 **GEFAHR - Das Tor muss mit Anschlägen für die Öffnung und die Schließung ausgestattet werden, um das Austreten des Tors aus der oberen Führung zu verhindern. Sie müssen einige Zentimeter hinter den Endschaltern im Boden verankert werden.**

**10) ANUELLE ENTSPERRUNG (Siehe BEDIENUNGSHANDBUCH - Fig. 2-). Achtung: Drücken Sie nicht HEFTIG gegen das Tor, sondern führen Sie es auf seinem gesamten Weg.**

## 11) ANSCHLUSS KLEMMLEISTE Fig. F-O

Nach der Verlegung der Kabel in den Kabelkanälen und der Befestigung der verschiedenen Komponenten der Automatisierung an den vorgesehenen Punkten wird der Anschluss gemäß den Angaben auf den Schaltplänen in den entsprechenden Anweisungshandbüchern vorgenommen. Schließen Sie die Phase, den Nullleiter und die Erdung an (obligatorisch). Das Netzkabel wird mit der entsprechenden Kabelsperrleiste (**Fig. O - Pos. P1**) blockiert, die Kabel der Zubehörvorrichtungen in der Kabelsperrleiste (**Fig. O - Pos. P2**) und der Schutzleiter (Erde) mit der gelb/grünen Isolierung muss an die entsprechende Kabelklemme (**Fig. O - Pos. GND**) angeschlossen werden.  
**FIG. O -rif. P3:** Anschluss Kabel Endschalter.

  **12) BITTE NEHMEN SIE FÜR DIE EINSTELLUNG DER PARAMETER DES MOTORS AUF DAS HANDBUCH DES STEUERGERÄTE BEZUG.**

## 13) BEFESTIGUNG DER ABDECKUNG FIG. Q

## 14) ACHTUNG!

Die Mutter der mechanischen Kupplung nicht lösen oder anziehen (**FIG.P**).

**1) GENERALIDADES**

El servomotor **ICARO SMART AC A2000 / ICARO VELOCE SMART AC A 1000** ofrece una amplia versatilidad de instalación, gracias a la posición extremadamente baja del piñón, a la consistencia del servomotor y a la regulación de la altura y de la profundidad de que dispone. Está dotado de un grupo de embrague entre el eje motor y el tornillo sin fin con baño de aceite, para garantizar la seguridad. La maniobra manual de emergencia se realiza con suma facilidad, mediante una llave personalizada. La parada de fin de carrera es controlada por medio de microinterruptores electromecánicos o bien, en caso de zonas muy frías, por medio de sensores de proximidad (**ICARO ULTRA AC A2000 / ICARO VELOCE SMART AC A 1000**).

El cuadro de mandos puede incorporarse en el operador o montarse en una caja separada.

“La instalación debe ser realizada por personal cualificado (instalador profesional, según EN 12635), de acuerdo con el código de Buenas Prácticas y el actual”

Para **ICARO VELOCE SMART AC A 1000**:

**ADVERTENCIAS: proteger las llantas peligrosas de acuerdo con las disposiciones de la norma EN12453, aplicando bordes activos y utilizando las entradas SAFE1 y SAFE2.**

Para detectar los obstáculos, aplicar la costa activa: **ASO SENTIR EDGE 115SK / BIRCHER EP45x99A1 (NO SUMINISTRADA)**

**2) DATOS TÉCNICOS**

MOTOR	
Alimentación/ Motor	<b>ICARO SMART AC A2000</b> <b>ICARO ULTRA AC A2000</b> <b>ICARO VELOCE SMART AC A 1000</b> 220-230V 50/60 Hz
	<b>ICARO SMART AC A2000 120V</b> 110-120V 50/60 Hz
Potencia absorbida	750W
Módulo piñón	<b>ICARO SMART AC A2000/ICARO ULTRA AC A2000</b> 4 mm (18 ó 25 dientes)
	<b>ICARO VELOCE SMART AC A 1000</b> 4 mm (25 dientes)
Velocidad hoja	<b>ICARO SMART AC A2000/ICARO ULTRA AC A2000</b> 9 m/min (18 dientes)
	<b>ICARO SMART AC A2000 V</b> 12 m/min (25 dientes)
	<b>ICARO VELOCE SMART AC A 1000</b> 25 m/min (25 dientes)
Peso máx. hoja	<b>ICARO SMART AC A2000/ICARO ULTRA AC A2000</b> Con piñón Z18: 20.000 N (≈ 2.000 kg)
	<b>ICARO SMART AC A2000 V</b> <b>ICARO VELOCE SMART AC A 1000</b> Con piñón Z25: 10.000 N (≈ 1.000 kg)
Par máx.	40Nm
Reacción al golpe	dispositivo de detección de obstáculos (Encoder)
Lubricación	ERGOIL
Accionamiento manual	Desbloqueo mecánico de palanca
Tipo de uso	muy intensivo
Condiciones ambientales	de -15°C a + 55°C
Grado de protección	<b>ICARO SMART AC A2000</b> <b>ICARO SMART AC A2000 120V</b> <b>ICARO VELOCE SMART AC A 1000</b> IP24
	<b>ICARO ULTRA AC A2000</b> IP55
Nivel de ruido	<70dBA

Peso operador	25 kg
Dimensiones	Véase Fig. G

**3) DISPOSICIÓN DE TUBOS Fig. A**

Realizar la instalación eléctrica remitiéndose a las normas vigentes para las instalaciones eléctricas CEI 64-8, IEC364, armonización HD384 y otras normas nacionales.

**4) DISPOSICIÓN FIJACIÓN DEL MOTOR FIG.B**

- Disponer una excavación donde realizar la base de cemento con los tirafondos de la placa de apoyo para fijar el grupo reductor respetando las cotas indicadas en la **FIG.B**.

- Para mantener en posición correcta la placa de apoyo durante la colocación en obra, puede ser útil soldar dos discos de hierro debajo de la vía sobre la cual luego se sueldan los tirafondos **FIG.I**.

**5) MONTAJE MOTOR FIG.C-C1**

**6) MONTAJE ACCESORIOS TRANSMISIÓN FIG.D-D1**

**7) CENTRADO CREMALLERA RESPECTO AL PIÑÓN FIG.J-K1-L**

**PELIGRO** – La operación de soldadura debe ser realizada por una persona capaz y equipada con todos los dispositivos de protección individuales previstos por las normas de seguridad vigentes **FIG.K**.

**8) FIJACIÓN ABRAZADERAS FINAL DE CARRERA FIG. E1-E2**

Los patines deben bloquear la cancela antes de que ésta intercepte los topes mecánicos colocados en el carril. La regulación del patín de fin de carrera de cierre debe hacerse dejando un espacio de unos 50 mm entre la cancela y el batiente fijo, como prevén las normas de seguridad vigentes, o bien aplicando una barra sensible de al menos 50mm de espesor **FIG. N**.

**9) TOPES DE PARADA FIG. M**

**PELIGRO** – La cancela debe estar equipada con topes de parada mecánicos, tanto en fase de apertura como en fase de cierre, de manera de impedir que la cancela salga de la guía superior. Y se deben fijar firmemente al suelo, algunos centímetros más allá del punto de parada eléctrico.

**10) ESBLOQUEO MANUAL (Véase MANUAL DE USO -FIG.2-).**

**Atención No empujar VIOLENTAMENTE la hoja de la cancela, sino ACOMPAÑARLA en toda su carrera.**

**11) CONEXIÓN TABLERO DE BORNES FIG. F-O**

Una vez pasados los cables eléctricos adecuados en los canales y fijados los varios componentes de la automatización en los puntos predeterminados, se pasa a conectar los mismos según las indicaciones y los esquemas reproducidos en los manuales de instrucción correspondientes. Realizar la conexión de la fase, del neutro y de tierra (obligatoria). El cable de red se debe bloquear en el prensacable específico (**FIG.O-ref.P1**), los cables de los accesorios en el prensacable (**FIG.O-ref.P2**), el conductor de protección (tierra) con cubierta aislante de color amarillo/verde, se debe conectar en el borne específico (**FIG.O-ref.GND**).

**FIG.O -rif. P3:** conexión cables final de carrera.

**PELIGRO** **12) PARA CONFIGURAR LOS PARÁMETROS DEL MOTOR, CONSULTAR EL MANUAL DE LA CENTRAL**

**13) FIJACIÓN DE LA CUBIERTA FIG. Q**

**14) ¡ATENCIÓN!**

No aflojar ni apretar la tuerca del embrague mecánico (**FIG.P**).

# INSTALLATIEHANDLEIDING

## 1) ALGEMEEN

De actuator **ICARO SMART AC A2000 / ICARO VELOCE SMART AC A 1000** biedt een grote veelzijdigheid voor de installatie, dankzij de uiterst lage positie van de rondsels, de compacte afmetingen van de actuator en de hoogte- en diepteafstelling waarover hij beschikt. Hij is voorzien van een koppelingssysteem tussen de motoras en de wormschroef in oliebad, teneinde de veiligheid te garanderen. De handbediende noodmanoeuvre kan buitengewoon eenvoudig worden verricht met een gepersonaliseerde sleutel.

De stop aan het einde van de beweging wordt gecontroleerd door elektromechanische microschemelaars of, voor erg koude gebieden, door naderingssensoren (**ICARO ULTRA AC A2000 / ICARO VELOCE SMART AC A 1000**).

Het bedieningspaneel kan ingebouwd zijn of op een aparte kast gemonteerd zijn.

 "De installatie moet uitgevoerd worden door gekwalificeerd personeel (professioneel installateur, volgens EN 12635), overeenkomstig de Praktijkrichtlijn en deze code"

Para **ICARO VELOCE SMART AC A 1000**:

 **WAARSCHUWINGEN - Beveilig de gevaarlijke randen volgens de bepalingen van de verordening EN12453: breng actieve randen aan en gebruik de ingangen SAFE1 en SAFE2.**

**Voor de detectie van obstakels moet de actieve veiligheidsrand voorzien worden: ASO SENTIR EDGE 115SK / BIRCHER EP45x99A1 (NIET BIJGELEVERD)**

## 2) TECHNISCHE GEGEVENS

MOTOR	
Voeding/ Motor	<b>ICARO SMART AC A2000</b> <b>ICARO ULTRA AC A2000</b> <b>ICARO VELOCE SMART AC A 1000</b> 220-230V 50/60 Hz
	<b>ICARO SMART AC A2000 120V</b> 110-120V 50/60 Hz
Opgenomen vermogen	750W
Module rondsels	<b>ICARO SMART AC A2000/ICARO ULTRA AC A2000</b> 4mm (18 of 25 tanden)
	<b>ICARO VELOCE SMART AC A 1000</b> 4mm (25 tanden)
Snelheid vleugel	<b>ICARO SMART AC A2000/ICARO ULTRA AC A2000</b> 9m/min (18 tanden)
	<b>ICARO SMART AC A2000 V</b> 12m/min (25 tanden)
	<b>ICARO VELOCE SMART AC A 1000</b> 25m/min (25 tanden)
Max. gewicht vleugel	<b>ICARO SMART AC A2000/ICARO ULTRA AC A2000</b> met rondsels Z18 20.000 N (≈2000kg)
	<b>ICARO SMART AC A2000 V</b> <b>ICARO VELOCE SMART AC A 1000</b> met rondsels Z25 10.000 N (≈1000kg)
Max. koppel	40Nm
Reactie op de botsing	inrichting detectie obstakels (ENCODER)
Smering	ERGOIL
Handmatige manoeuvre	Mechanische deblokkering met hendel
soort gebruik	erg intensief
Omgevings- condities	van -15°C tot 55°C

Beschermings- graad	<b>ICARO SMART AC A2000</b> <b>ICARO SMART AC A2000 120V</b> <b>ICARO VELOCE SMART AC A 1000</b> IP24
	<b>ICARO ULTRA AC A2000</b> IP55
Lawaai- righeid	<70dBA
Gewicht aandrijving	25 kg
Afmetingen	Zie Fig. G

## 3) VOORBEREIDING LEIDINGEN FIG.A

De elektrische installatie voorbereiden onder verwijzing naar de geldende normen voor de elektrische installaties CEI 64-8, IEC364, harmonisatie HD384 en andere nationale normen.


## 4) VOORBEREIDING BEVESTIGING MOTOR FIG.B

- Een uitgraving voorbereiden om een cement platform uit te voeren met daarin verzonken de ankerbouten van de voetplaat voor de bevestiging van de reductiegroep, met inachtneming van de afstanden vermeld in **FIG.B**.
- Om de voetplaat in de juiste positie te houden tijdens de installatie, kan het nuttig zijn twee ijzeren plaatjes onder de rail te lassen, om daarop vervolgens de ankerbouten te lassen (**FIG.I**).

## 5) MONTAGE MOTOR FIG.C-C1

## 6) MONTAGE ACCESSOIRES OVERBRENGING FIG.D-D1

## 7) CENTRERING TANDHEUGEL T.O.V. DE RONDSELS FIG.J-K1-L

 **GEVAAR - De laswerkzaamheden dienen te worden uitgevoerd door een persoon die daartoe in staat is en is uitgerust met alle persoonlijke beschermingen voorzien door de geldende veiligheidsvoorschriften FIG.K.**

## 8) BEVESTIGING STANGEN AANSLAG FIG. E1-E2

De leischoenen moeten het hek blokkeren voordat dit de eerste mechanische stopaanslag op de rails aantreft. De afstelling van de eindstandleischoen voor het sluiten moet een ruimte van ongeveer 50 mm vrij laten tussen het hek en de vaste vleugel, zoals voorgeschreven wordt door de geldende veiligheidsvoorschriften of, anders, een gevoelige rand aanbrengen van minstens 50 mm dik **FIG.N**.

## 9) STOPAANSLAGEN FIG.M

 **GEVAAR - Het hek moet zijn uitgerust met mechanische stopaanlagen zowel bij opening als bij sluiting, om te vermijden dat het hek uit de bovenste geleider loopt. Deze moeten stevig aan de grond bevestigd worden, een paar centimeter voorbij het elektrische stoppunt.**

## 10) ANDMATIGE DEBLOKKERING (Zie GEBRUIKERSHANDLEIDING -FIG.2-).

**Opgelet Niet HARD tegen de vleugel van het hek duwen, maar het hek BEGELEIDEN gedurende de volledige slag.**

## 11) AANSLUITING AANSLUITKAST FIG. F-O

Na de passende elektrische kabels door de kanalen te hebben gevoerd en de verschillende componenten van het automatiseringssysteem op de vooraf gekozen punten bevestigd te hebben, wordt overgegaan tot hun aansluiting volgens de aanwijzingen en de schema's aanwezig in de desbetreffende instructiehandleidingen. De verbinding van de fase, de neutraal en de aarde uitvoeren (verplicht). De netwerkkabel moet geblokkeerd worden in de daarvoor bestemde kabelklem (**FIG.O-ref.P1**), de kabels van de accessoires in de kabelklem (**FIG.O-ref.P2**), de gele/groene geïsoleerde beschermingsleiding (aarde) moet worden aangesloten in de daarvoor bestemde inspanklem (**FIG.O-ref.GND**). **FIG.O-rif.P3**: aansluiting kabels eindaanslag.

## 12) VOOR DE INSTELLING VAN DE PARAMETERS VAN DE MOTOR WORDT ER VERWEZEN NAAR DE HANDLEIDING VAN DE BEDIENINGSCENTRALE

## 13) BEVESTIGING AFDEKKING FIG. Q

## 14) LET OP!

De moer van de mechanische koppeling (**FIG. P**) niet los- of aandraaien.