

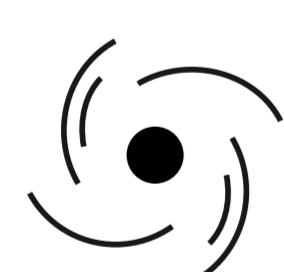
# FireProtect 2 (Heat / Smoke / CO) Jeweller

Беспроводной датчик дыма, температуры и угарного газа. Оснащён встроенной сиреной для оповещения о тревогах и событиях. Может работать в составе системы безопасности Ajax и автономно без хаба.



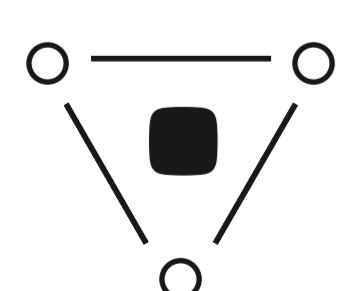
Датчик доступен в двух вариациях. Модель со сменными батареями имеет отметку **RB** в названии, а с несменными — **SB**.

## Ключевые возможности



Точное детектирование угроз

1. Программный алгоритм **HazeFlow 2** для предотвращения ложных тревог по дыму.
2. Биспектральный оптический сенсор для фильтрации ложных тревог по дыму.
3. Дымовая камера, которую не нужно обслуживать.



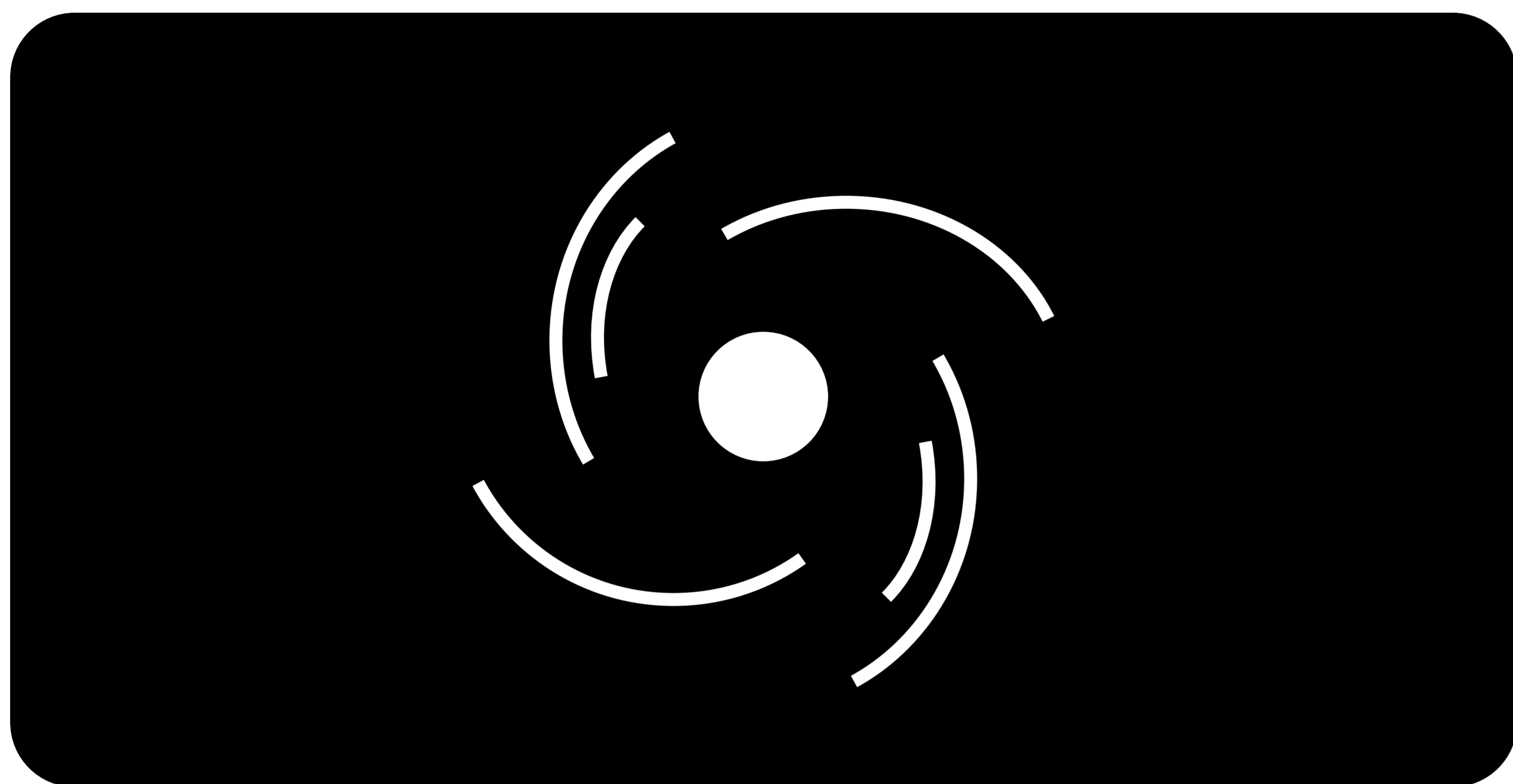
Продвинутая аппаратная и программная часть

1. Синхронная тревога всех пожарных датчиков на объекте за 20 секунд.
2. Встроенная сирена громкостью 85 дБ на расстоянии 3 метров.
3. Возможность работы без хаба Ajax.
4. До 10 лет работы от несменных батарей и до 7 лет от сменных.

«» Простая установка и настройка

1. Крепёжная панель SmartBracket с возможностью выравнивания датчика после установки.
2. Удалённое управление и настройка в приложениях Ajax.
3. Добавление на хаб Ajax по QR-коду.

## Принцип работы



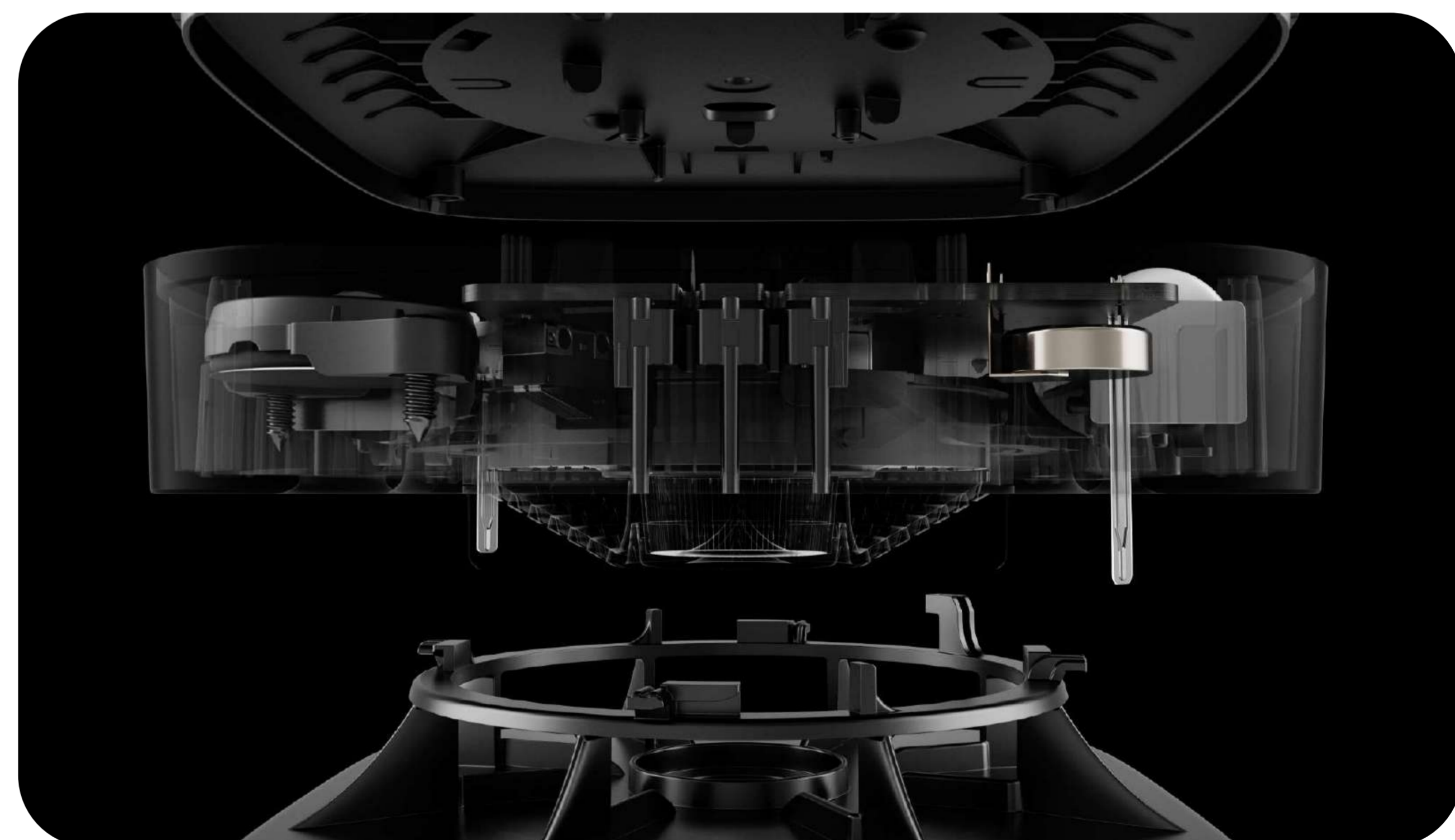
### Обнаружение дыма

FireProtect 2 обнаруживает дым и не реагирует на водяной пар благодаря биспектральному оптическому сенсору с синим и инфракрасным светодиодами. Светодиоды излучают свет с разной длиной волны, что позволяет датчику определить размер летучих частиц и реагировать только на дым.

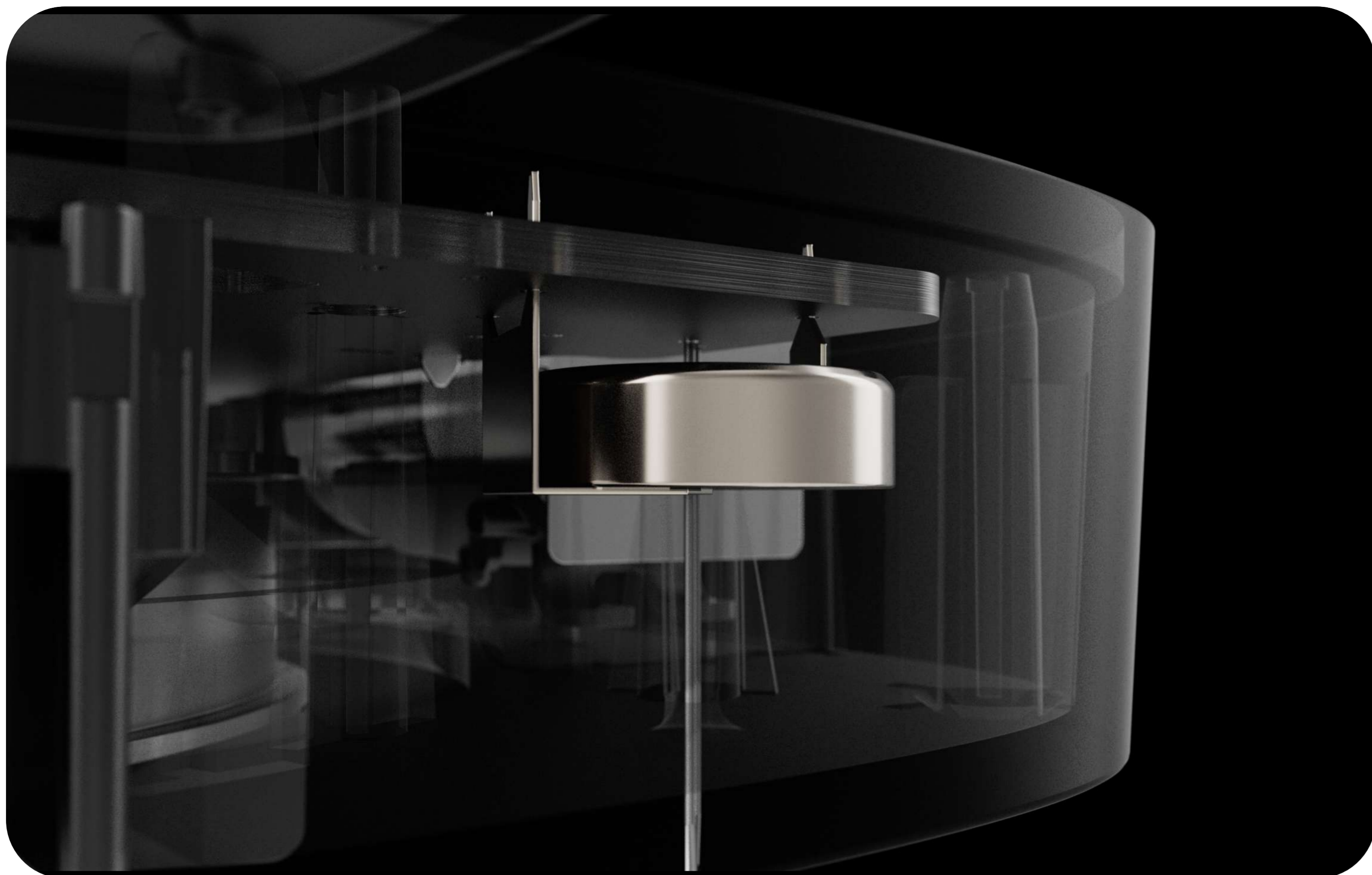
Дымовая камера датчика защищена от пыли, грязи и насекомых. Даже если пыль попадет и осядет в дымовой камере — это не угрожает детектированию и не ухудшает его. Оптическая система спроектирована таким образом, что нелетучие частицы или насекомые не могут оказаться одновременно в двух лучах и спровоцировать ложную тревогу.

### Обнаружение стремительного повышения температуры

За реакцию на повышение температуры отвечают два встроенных термистора. Термисторы находятся снаружи датчика для более быстрого обнаружения угроз.



Если температура в помещении превышает 64°C или растёт со скоростью от 10°C за минуту, датчик распознает это как стремительное повышение температуры и поднимает тревогу. Тревога по температуре может сработать, даже если в помещении нет дыма.



## Обнаружение опасной концентрации угарного газа

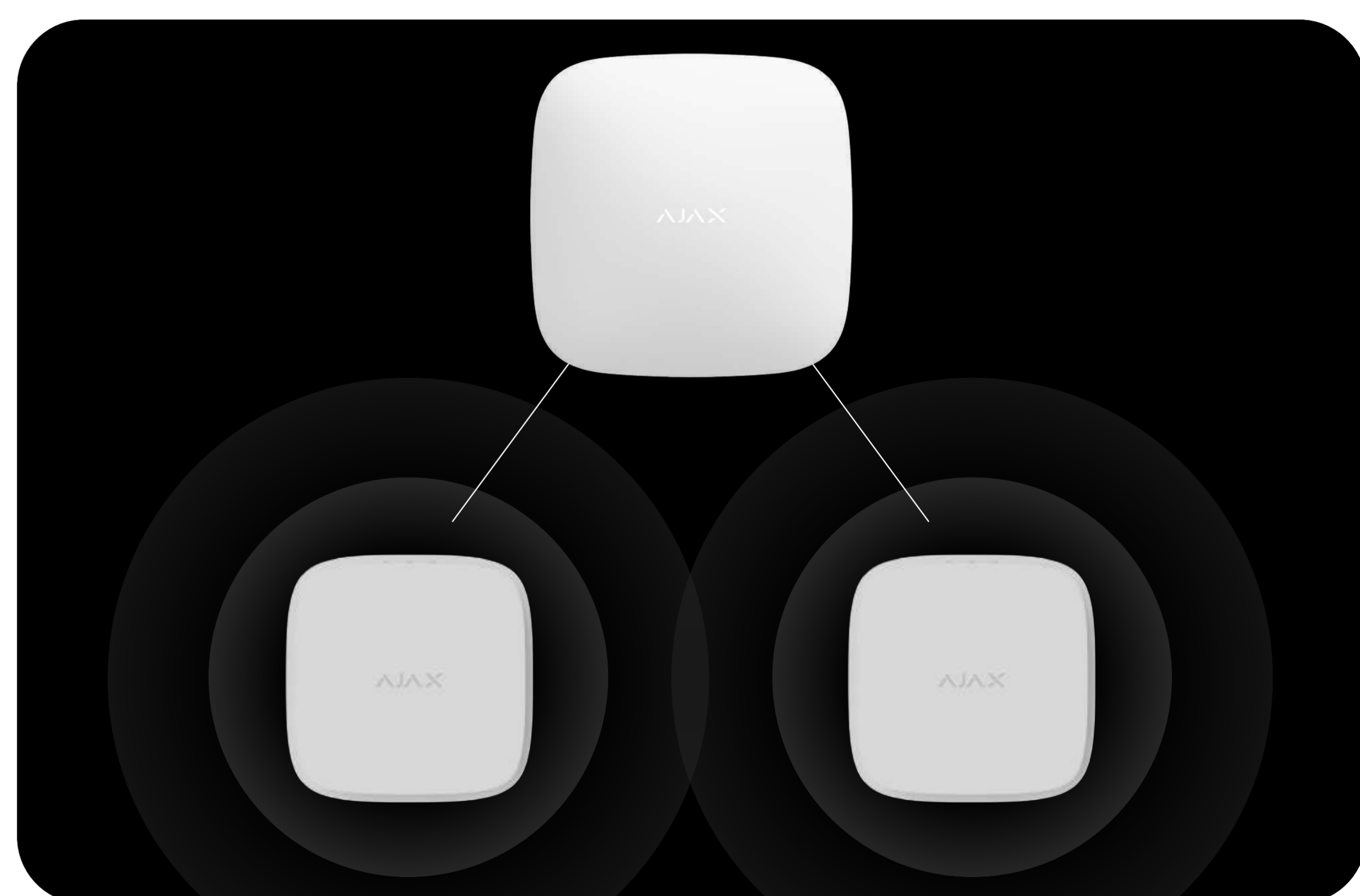
За детектирование опасной концентрации угарного газа в FireProtect 2 отвечает встроенный химический сенсор со сроком работы от 10 лет.

Угарный газ (CO) – бесцветный газ без вкуса и запаха, который образуется при неполном сгорании топлива в автомобильных двигателях и отопительных приборах, работающих на угле или других видах природного топлива. Например, он может образовываться от каминов, бойлеров или систем отопления. В герметических или закрытых помещениях с плохой вентиляцией возможно накопление опасной для жизни концентрации угарного газа.

## Синхронная тревога пожарных датчиков

Датчик поддерживает синхронные пожарные тревоги. Функция активирует встроенные сирены всех пожарных датчиков Ajax в системе при срабатывании хотя бы одного из них. В случае пожара это позволяет оповестить как можно больше людей на объекте.

Датчики FireProtect 2 имеют усовершенствованный алгоритм работы синхронной тревоги, который активирует сирены всех пожарных датчиков за 20 секунд. Функция работает только при работе датчиков с хабом.



## Работа без хаба



Датчики FireProtect 2 можно использовать без подключения к хабу Ajax. В этом случае датчик уведомляет о пожарных тревогах встроенной сиреной и светодиодной индикацией, но не отправляет уведомления на смартфон пользователя, в Ajax Translator или PRO Desktop.

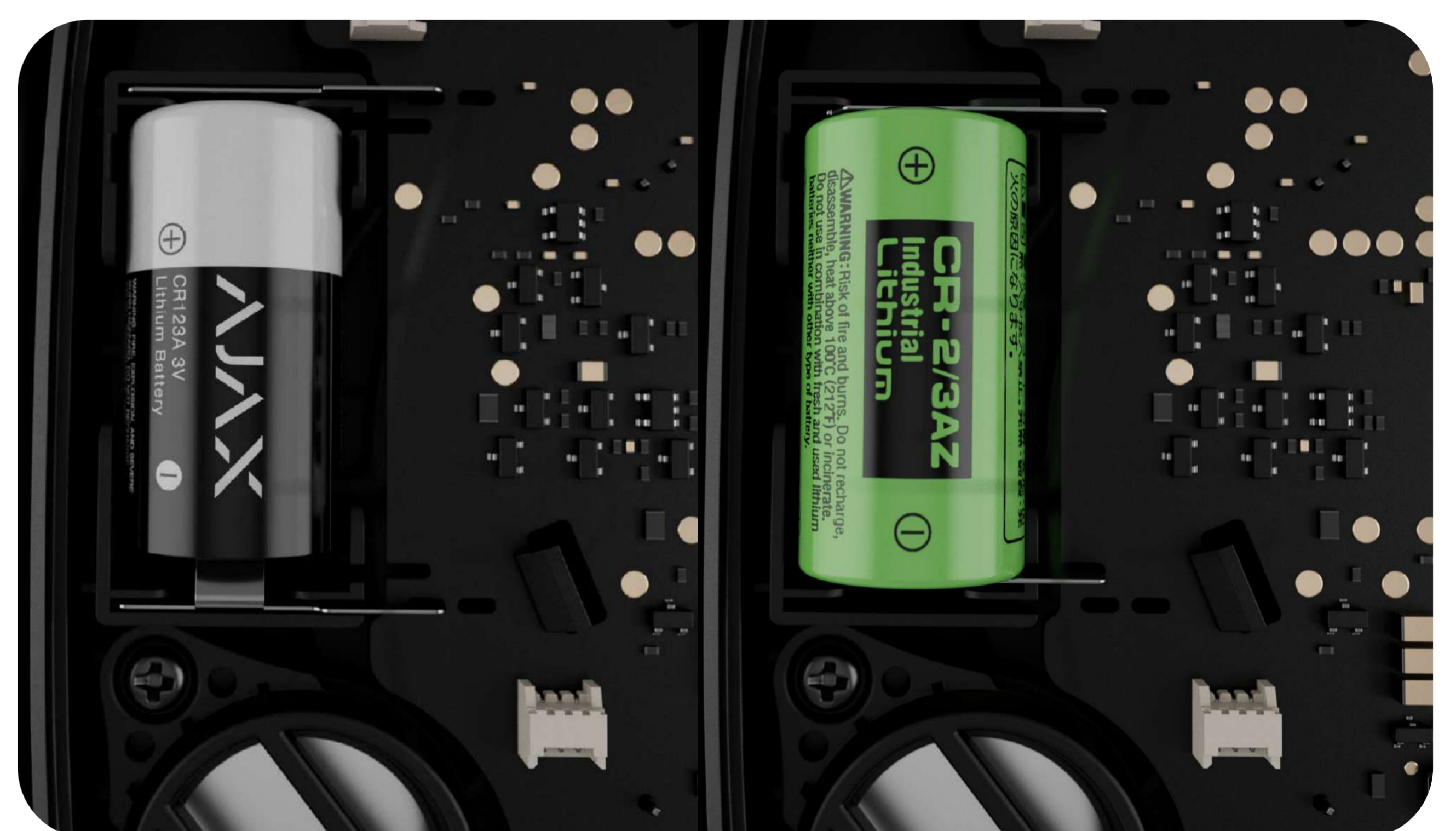
# Ручное и автоматическое тестирование

FireProtect 2 регулярно проверяет состояние батарей и сенсоров. Если неисправность обнаружится, хаб мгновенно отправит уведомление пользователям и пульта мониторинга. А сам датчик включит соответствующее светозвуковое оповещение встроенной сиреной и светодиодами. Все состояния датчика в любой момент можно проверить в приложениях Ajax.

Датчик поддерживает режим ручного тестирования. Режим активируется при нажатии на фронтальную панель датчика. Фронтальная панель оснащена механической кнопкой, поэтому нажать ее можно как рукой, так и шваброй. Во время теста запускается встроенная сирена и тестирование сенсоров. Это позволяет инженеру монтажа протестировать устройство в любой момент, а также продемонстрировать клиенту светозвуковую индикацию датчика при различных типах тревог.

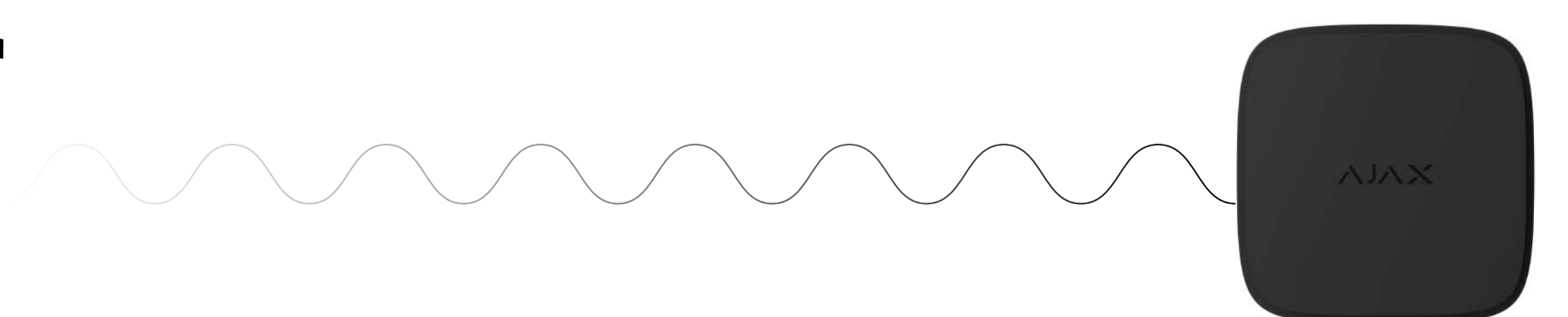
## Автономная работа

Существуют две модели FireProtect 2 (Heat/Smoke/CO) – со сменными и несменными элементами питания. Датчики со сменными батареями работают до 7 лет на предустановленных батарейках CR123A. После их разрядки батареи можно заменить новыми. Датчик с несменными батареями работает не менее 10 лет от встроенных литиевых элементов питания. После разрядки батарей такой датчик необходимо заменить новым.



**Jeweller**

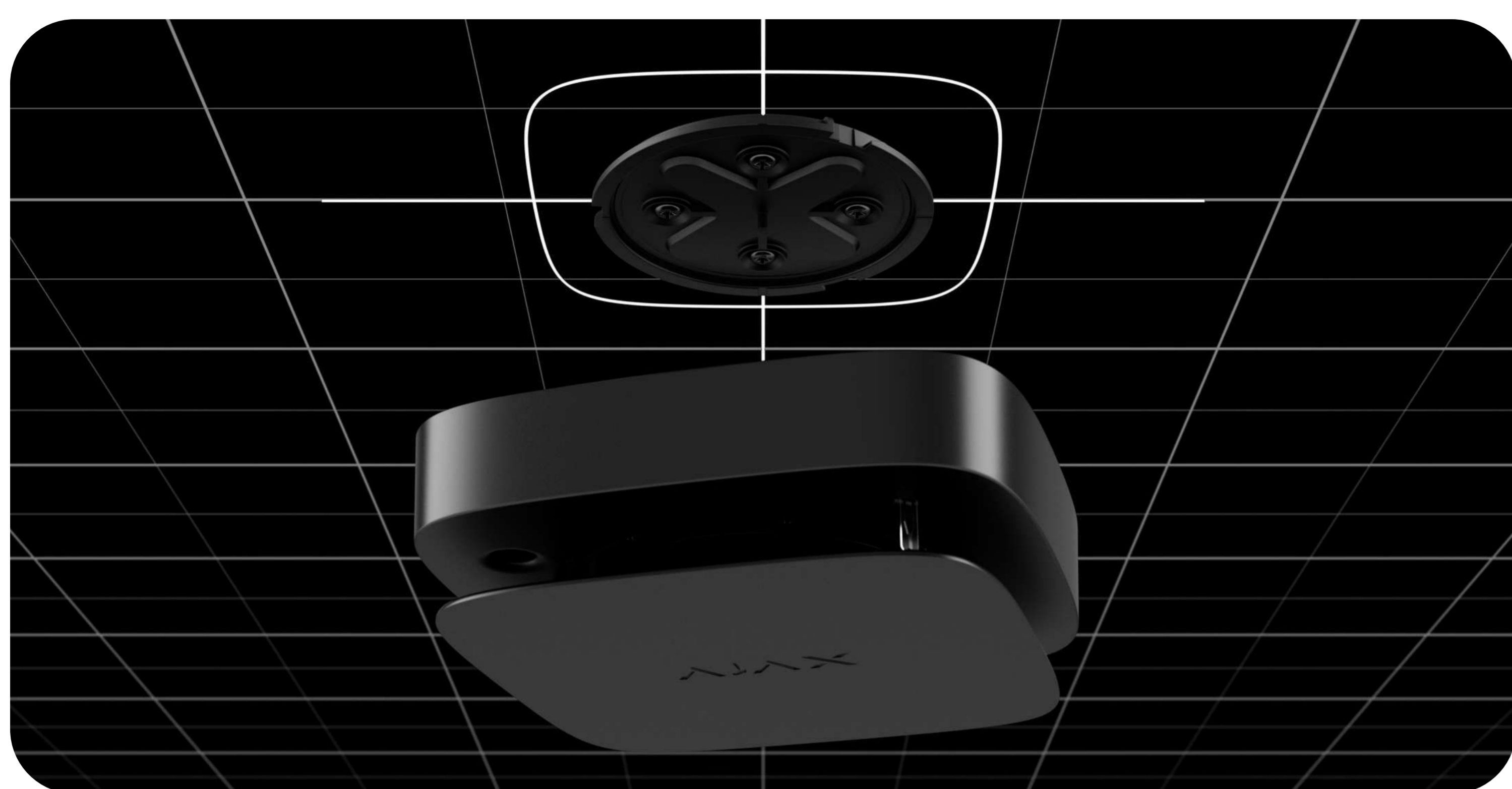
**ТЕХНОЛОГИЯ СВЯЗИ**



**Jeweller** – это радиопrotocol для быстрой и надёжной двусторонней связи между хабом и подключенными устройствами. Protocol обеспечивает дальность беспроводной связи с FireProtect 2 до 1700 метров. Такая дальность связи позволяет устанавливать датчики даже на очень больших объектах.

Jeweller отвечает за передачу тревог и событий. Радиопrotocol также обеспечивает активацию синхронной тревоги пожарных датчиков за 20 секунд в системе с любым количеством FireProtect 2. Благодаря Jeweller пользователи и пульт мониторинга всегда могут видеть актуальные состояния датчиков в приложениях Ajax.

# Быстрый монтаж и подключение




Для установки FireProtect 2 не нужно разбирать корпус датчика. Сменные или несменные батареи предустановлены, а крепление SmartBracket снимается с датчика без инструментов. Крепёжная панель SmartBracket имеет степень свободы в 90°. Это позволяет инженеру монтажа выровнять положение датчика после установки.

Датчик подключается к системе безопасности Ajax менее чем за минуту. Достаточно открыть приложение Ajax, просканировать QR-код и добавить устройство в комнату и группу охраны.

## Технические характеристики

Связь с хабом или ретранслятором

 **Технология связи Jeweller**

**Диапазоны частот**

866,0–866,5 МГц

868,0–868,6 МГц

868,7–869,2 МГц

905,0–926,5 МГц

915,85–926,5 МГц

921,0–922,0 МГц

Зависит от региона продаж.

**Максимальная эффективная излучаемая мощность (ERP)**

До 20 мВт

**Дальность связи**

до 1700 м

При отсутствии преград.

Совместимость

**Хабы**

Hub Plus

Hub 2 (2G)

Hub 2 (4G)

Hub 2 Plus

Hub Hybrid (2G)

Hub Hybrid (4G)

**Ретрансляторы**

ReX

ReX 2

<p>Соответствие специализированным пожарным стандартам</p>	<p>EN 14604:2005/AC:2008 EN 50291-1:2018 Qmark</p>	<p>Детектирование дыма</p>	<p><b>Чувствительный элемент</b> оптический двухспектральный сенсор Распознает дым по размеру частиц в воздухе.</p> <p><b>Защита от ложных тревог</b> Датчик не реагирует на водяной пар.</p> <p><b>Запатентованная дымовая камера</b> Защищает сенсор дыма от пыли, загрязнений и насекомых.</p>
<p>Детектирование опасной температуры</p>	<p><b>Чувствительный элемент</b> термистор Согласно требованиям к температурным датчикам класса A1 стандартов EN 54-5 и BS 5446-2.</p> <p><b>Тревога из-за уровня температуры</b> при температуре выше 64°C</p> <p><b>Тревога из-за резкого повышения температуры</b> когда температура повышается больше, чем на 10°C за 1 минуту (или быстрее)</p>	<p>Детектирование угарного газа (CO)</p>	<p><b>Чувствительный элемент</b> химический сенсор CO</p> <p><b>Тревога при превышении накопленной дозы CO</b> более 50 ppm (0,005%) – не более чем за 90 минут более 100 ppm (0,01%) – не более чем за 40 минут более 300 ppm (0,03%) – не более чем за 3 минуты</p> <p><b>Срок работы сенсора</b> 10 лет</p>
<p>Дополнительные возможности</p>	<p><b>Встроенная сирена</b> громкость 85 дБ на расстоянии 3 метров</p>	<p>Защита от саботажа</p>	<p><b>Тампер против вскрытия</b></p> <p><b>Защита от подлога</b> аутентификация устройства</p>

Дополнительные  
возможности

**Синхронная тревога  
пожарных датчиков**

Все пожарные датчики в системе включают встроенные сирены, стоит хотя бы одному из датчиков зафиксировать тревогу. Синхронная тревога активируется не более чем через 20 секунд.

**Светодиодная индикация**

зеленый – индикация питания  
Загорается раз в 56 секунд.

желтый – индикация неисправностей

Загорается при обнаружении неисправностей. Например, в случае разрядки батарей, загрязнения дымовой камеры или истечения срока службы.

красный – индикация пожарных тревог

Загорается, когда датчик детектирует пожарную тревогу.

**Кнопка на передней  
панели датчика**

В обычном режиме при нажатии запускает тест дымовой камеры.

При тревоге или неисправности нажатие выключает звуковое оповещение датчика.

Защита от  
саботажа

**Обнаружение**

**исчезновения связи**

в течение 15 минут

Время на обнаружение исчезновения связи зависит от настроек количества

недоставленных пакетов данных (указывается в настройках Jeweller или Jeweller/Fibra). Период опроса фиксированный – 300 секунд.

<p>Питание</p> <p><b>Для FireProtect 2 RB (Heat/Smoke/CO)</b> 2 батареи CR123A До 7 лет автономной работы.</p> <p><b>Для FireProtect 2 SB (Heat/Smoke/CO)</b> 2 несменные литиевые батареи 10 лет автономной работы.</p>	<p>Корпус и установка</p> <p><b>Размеры</b> 124 × 124 × 45 мм</p> <p><b>Вес</b> TBC Для FireProtect 2 RB (Heat/Smoke/CO).</p> <p>TBC Для FireProtect 2 SB (Heat/Smoke/CO).</p> <p><b>Диапазон рабочих температур</b> от 0°C до +50°C</p> <p><b>Допустимая влажность</b> до 80%</p> <p><b>Класс защиты</b> IP20</p> <p><b>Цвета</b> Черный Белый</p>
<p>Комплектация</p> <p><b>Для FireProtect 2 RB (Heat/Smoke/CO)</b> FireProtect 2 RB (Heat/Smoke/CO) Jeweller Монтажная панель SmartBracket Монтажный комплект 2 батареи CR123A Предустановлены. Краткая инструкция</p> <p><b>Для FireProtect 2 SB (Heat/Smoke/CO)</b> FireProtect 2 SB (Heat/Smoke/CO) Jeweller Монтажная панель SmartBracket Монтажный комплект Краткая инструкция</p>	