



#### 1. ПРИЗНАЧЕННЯ:

Дотягувач дверей RYOBI® B1000V (Японія) – призначений для керування важкими внутрішніми та зовнішніми дверима до 120 кг.

#### 2. ТЕХНІЧНІ ХАРАКТЕРИСТИКИ:

- Клас: 2..5(регулюється)
- Розміри: 325x59x55 мм.
- Ресурс експлуатації (циклів): 2 000 000
- Тяга: стандартна – у комплекті.
- Регулювання 3 швидкостей(початкова, середня, кінцева(дохлоп)).
- Гальмо відчинення (BC).
- Уповільнювач зачинення(DA).
- Робоча температура: -15 °С...+45 °С.
- Колір: білий, темно-бронзовий.

#### 3. КОМПЛЕКТАЦІЯ:

№ з/п	Найменування	Кількість
1	Дотягувач дверей RYOBI® B1000V	1
2	Стандартна тяга	1
3	Монтажна пластина	1
4	Комплект кріплення	1
5	Гайковий ключ	1
6	Декоративна кришка поворот. штоку	1
7	Шаблон	1
8	Інструкція	1

#### 4. УМОВИ ЕКСПЛУАТАЦІЇ:

- Установку дотягувача дверей проводити згідно інструкції з монтажу наданої виробником продукції (дивись на звороті). Якщо Ви не в змозі самостійно провести монтаж виробу чи зробити його підбір до дверей або регулювання, варто звернутися до фахівців - Авторизований сервіс-центр у Вашому місті.
- В жодному разі не допомагайте дотягувачу зачиняти двері, це може пошкодити його внутрішні частини.
- При регулюванні швидкостей обертаючи регулятори проти годинникової стрілки, слідкуйте за тим, щоб не викрутити їх та не пошкодити клапани, бо це призведе до витікання робочої рідини та виходу з ладу виробу.
- Температура середовища: -20 °С...+45 °С.
- Дотягувач не потребує особливих сервісних операцій, окрім

#### 5. ГАРАНТІЙНІ ЗАБОВ'ЯЗАННЯ:

- Гарантійний термін експлуатації 12 місяців з дня продажу, при умовах дотримання правил експлуатації.

#### ГАРАНТІЯ НЕ НАДАЄТЬСЯ:

- Якщо несправності виникли внаслідок порушення покупцем умов експлуатації, транспортування, зберігання, аварійного відкриття або спроби зламу замка чи дверей, неправильного встановлення, потрапляння всередину сторонніх предметів, а також дії нездоланної сили (пожежі, природні катастрофи тощо).
- Якщо ремонт виробу здійснювали не уповноважена організація або особа.
- У разі втрати гарантійного талона.

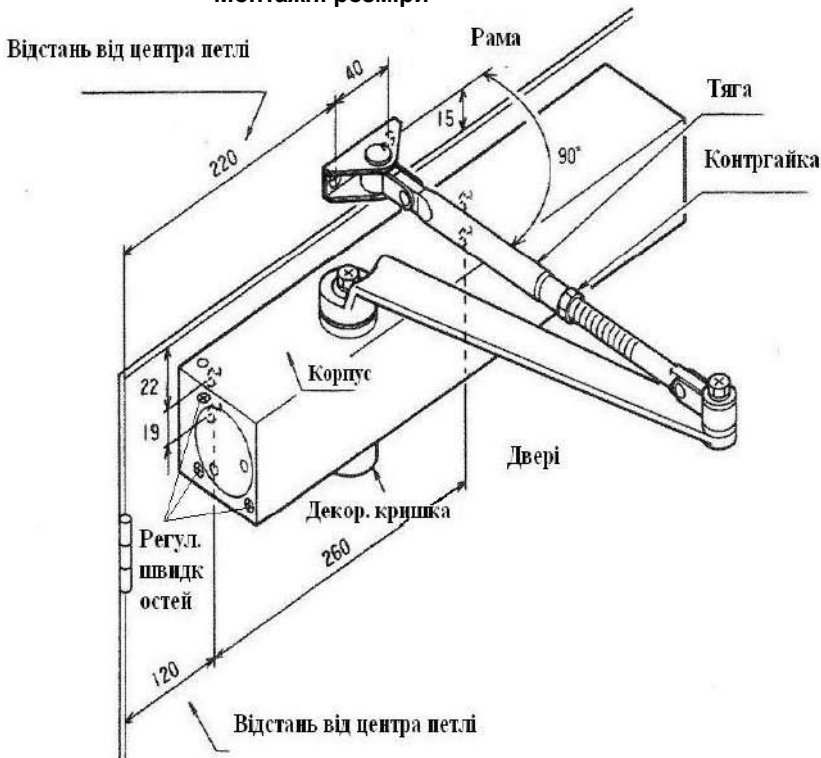
Вимоги, які власник виробу може висунути продавцю або виробнику, визначаються Законом України «Про захист прав споживачів».

#### 6. СЕРВІСНІ ЦЕНТРИ:

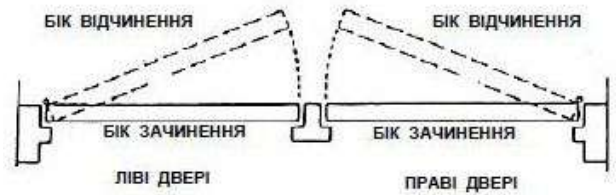
У разі виникнення будь-яких питань рекомендуємо одразу звертатись у Авторизований сервіс-центр у Вашому місті.



### МОНТАЖ З БОКУ ВІДЧИНЕННЯ Монтажні розміри



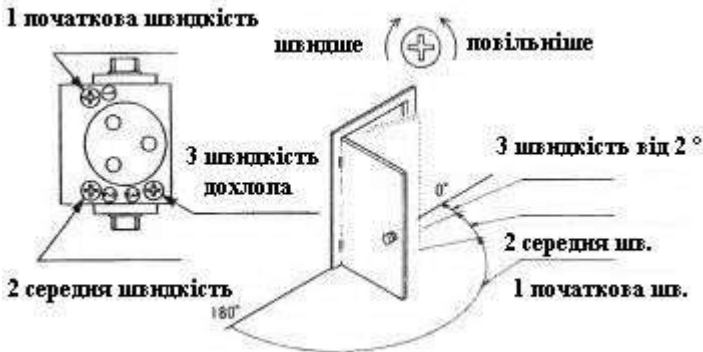
### ВИЗНАЧЕННЯ СТОРОННОСТІ ДВЕРЕЙ



Наведене креслення – для правих дверей. Для лівих дверей використовуються такі самі розміри – відміряти від осі навісів

### РЕГУЛЮВАННЯ

#### РЕГУЛЮВАННЯ ШВИДКОСТЕЙ ОБЕРТАННЯ ГВИНТА ЗА ГОДИННИКОМ ЗМЕНЬШУЄ ШВИДКІСТЬ, ПРОТИ ГОДИННИКА - ЗБІЛЬШУЄ

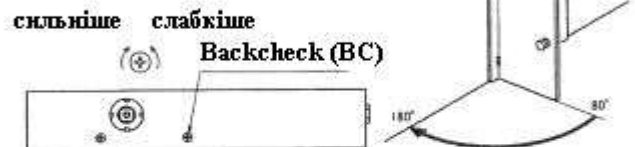


#### УВАГА!

При регулюванні швидкостей обертаючи регулятори проти годинникової стрілки, слідкуйте за тим, щоб не викрутити їх та не пошкодити клапани, бо це призведе до витікання робочої рідини та виходу з ладу виробу.

#### Backcheck гальмо відчинення (BC)

Гальмо відчинення (BC) спрацьовує в діапазоні від 80° до 180°. Backcheck так званої контроль гальма раптового відчинення.



#### Delayed Action уповільнювач зачинення (DA)

Уповільнювач зачинення спрацьовує в діапазоні від 180° до 70°.

Дає змогу: для проходу людей з обмеженими можливостями; для перенесення вантажу, валіз, колясок і т.д.



### РЕГУЛЮВАННЯ КЛАСУ

РЕГУЛЮВАТИ КЛАС ВІД 2 ДО 5, МОЖНА ЗА ДОПОМОГОЮ ГАЙКИ

ЗА ГОДИННИКОВОЮ СТРІЛКОЮ – ПОТУЖНІСТЬ ЗБІЛЬШУЄТЬСЯ

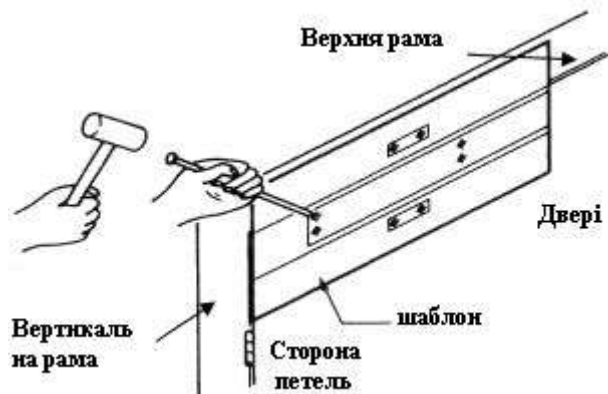
ПРОТИ ГОДИННИКОВОЇ СТРІЛКИ – ПОТУЖНІСТЬ ЗМЕНШУЄТЬСЯ



РОЗМІР ДВЕРЕЙ І ОБЕРТАННЯ ГАЙКИ  
ДЛЯ РЕГУЛЮВАННЯ КЛАСУ

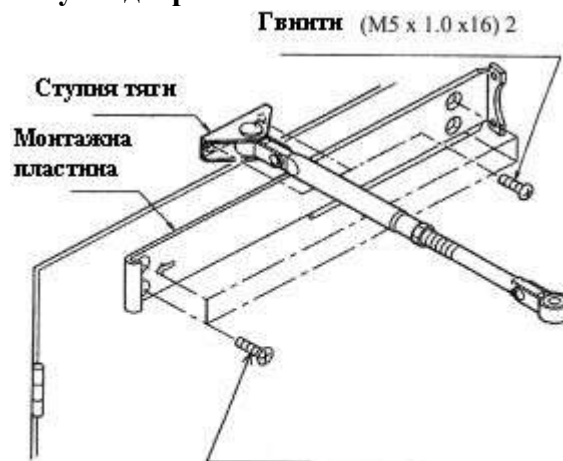
Розмір дверей	Оберти гайки (від заводських установ.)
900 x 2100	-3 rotations
950 x 2100	0 rotation
1050 x 2400	3 rotations
1200 x 2400	8 rotations

1. Зафіксувати положення отворів кріплення за допомогою шаблону.



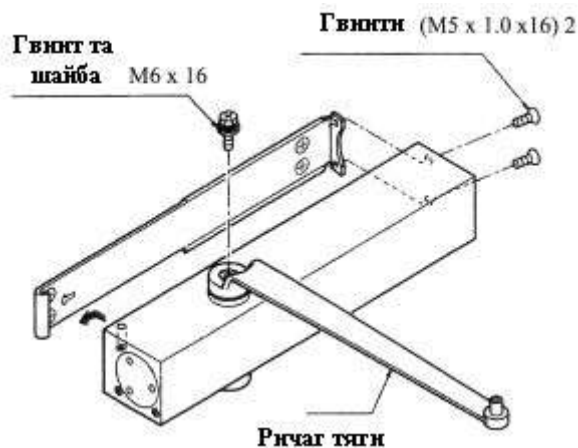
Розміри гвинтів кріплення	
Двері	Гвинти M6 x 1.0 x 16
Рама	Гвинти M5 x 0.8 x 12

2. Встановити тягу на верхню раму і монтажну пластину на двері.



Монтажна пластинка повинна бути встановлена таким чином, щоб знак " ← " стояв зі сторони петель

3. Встановіть ричаг тяги на шток закріпивши гвинтом та шайбою M6x16, після чого встановіть основний корпус дотягувача на монтажну пластину, та закріпіть його з торця, гвинтами M5x1.0x16 (2шт).



4. З'єднати тягу з ричагом тяги, та закріпити гвинтом з шайбою M5x12, і надіти декоративну кришку на шток.

