

# ARNY

Кодовая клавиатура/контроллер  
бесконтактных карт/брелоков  
стандарта EM-marine/MIFARE

## ИНСТРУКЦИЯ ПО ЭКСПЛУАТАЦИИ



**Модель ARNY АКР-220 EM**  
**АКР-220 MF**

Благодарим за выбор нашего продукта. Желаем приятного пользования.

Пожалуйста, прочтите инструкцию перед началом монтажных работ

# СОДЕРЖАНИЕ

1. ОПИСАНИЕ ПРОДУКТА.....	3
2. ПОРЯДОК УСТАНОВКИ.....	4
2.1. Назначение контактов.....	4
2.2. Подключение.....	5
3. РЕЖИМ РАБОТЫ ИНДИКАЦИИ.....	7
4. ПОДГОТОВКА К РАБОТЕ.....	8
4.1. Сброс настроек.....	8
4.2. Настройка кода администратора.....	8
4.3. Управление кодовой клавиатурой.....	9
4.4. Добавление и удаление пользователей.....	9
4.4.1. Добавление пользователей.....	9
4.4.2. Удаление пользователей.....	10
4.5. Способы доступа.....	11
4.6. Расширенные настройки.....	11
4.7. Настройки режима считывателя.....	13
4.8. Добавление и удаление карт пользователя с помощью мастер карты (карты администратора).....	15
4.9. Другие операции.....	15
5. КОМПЛЕКТ ПОСТАВКИ.....	16
6. ТЕХНИЧЕСКИЕ ХАРАКТЕРИСТИКИ.....	16
7. ГАРАНТИЯ.....	17

## 1. ОПИСАНИЕ ПРОДУКТА

Кодовая клавиатура АКР-220 EM/MF со встроенным считывателем Proximity карт EM-Marine/MIFARE предназначена для построения автономной системы контроля и управления доступом для одной точки прохода.

Кодовая клавиатура АКР-220 EM/MF выполнена из высококачественного пластика и имеет класс защиты IP65, что позволяет использовать ее в различных внутренних помещениях.

Программирование АКР-220 EM/MF осуществляется при помощи клавиатуры.

Кодовая клавиатура АКР-220 EM/MF поддерживает работу 10000 ключей (кодов).

***ВНИМАНИЕ:*** Изготовитель сохраняет за собой право вносить конструктивные изменения, не нашедшие отражения в настоящей инструкции, которые не ведут к ухудшению заявленных характеристик, в любое время и без предварительного уведомления.

## 2. ПОРЯДОК УСТАНОВКИ

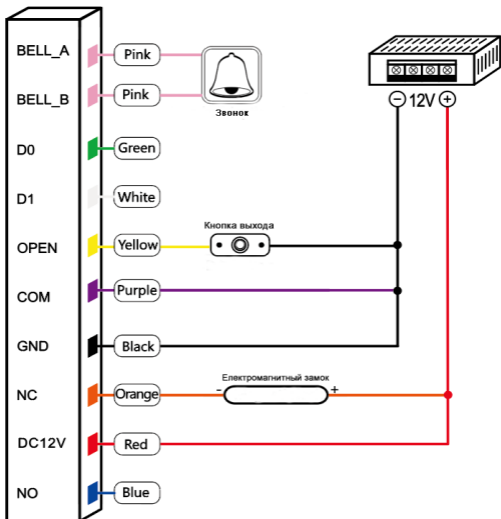
### 2.1. Назначение контактов

Цвет	Обозначение	Назначение
Зеленый	D0	Wiegand-D0
Белый	D1	Wiegand-D1
Желтый	OPEN	Кнопка «ВЫХОД»
Красный	+12V	Питание (DC 12V)
Черный	GND	«Земля»
Синий	NO	НО контакт реле
Фиолетовый	COM	Общий контакт реле
Оранжевый	NC	НЗ контакт реле
Розовый	BELL_A	Звонок 1
Розовый	BELL_B	Звонок 2

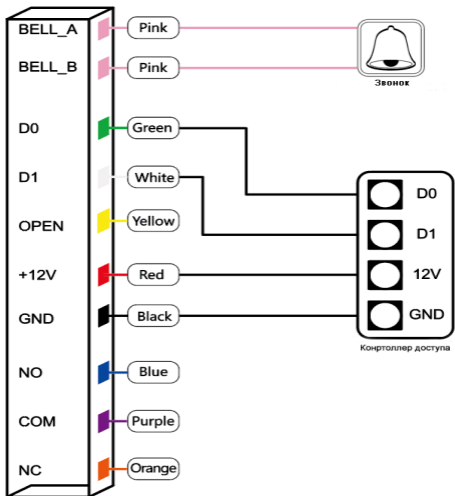
## 2.2. Подключение

Основные режимы

1. Использование устройства в режиме кодовой клавиатуры со встроенным считывателем.



## 2. Использование устройства в режиме считывателя бесконтактных карт.




### 3. РЕЖИМ РАБОТЫ ИНДИКАЦИИ

Режим	Световая индикация	Звуковая индикация
Дежурный режим	Красный мигает	
Успешная операция	Зеленый горит	Короткий сигнал
Ошибка		Три коротких сигнала
Вход в режим программирования по карте администратора		Два коротких сигнала
Выход из режима программирования по карте администратора		Короткий сигнал
Нажатие кнопок		Короткий сигнал
Ввод кода доступа	Красный мигает медленно	
Чтение карты в режиме карта+код	Красный мигает медленно	
Чтение карты пользователя	Красный мигает медленно	
Вход в режим программирования	Красный мигает медленно	
Ввод кода настроек	Желтый горит	
Срабатывание реле	Зеленый горит	Короткий сигнал
Тревога	Красный мигает быстро	Непрерывный сигнал

## 4. ПОДГОТОВКА К РАБОТЕ

### 4.1. Сброс настроек

1. Отключите питание устройства.
2. Зажмите кнопку  и подайте питание.

3. После двух звуковых сигналов отпустите кнопку . Система сброшена до заводских настроек

**Примечание:** Сброс к заводским настройкам не удаляет пользовательские карты доступа.

### 4.2. Настройка кода администратора

1. Вход в режим программирования - введите на клавиатуре:



**Примечание:** По умолчанию код администратора 999999.

2. Для выхода из режима программирования нажмите кнопку:



3. Для изменения кода администратора введите на клавиатуре:



**Примечание:** Код должен быть не менее 6 и не более 8 символов.



### 4.3. Управление кодовой клавиатурой

Входим в режим программирования:

\* КОД АДМИНИСТРАТОРА #

1. Создание карты администратора:

01 СЧИТАТЬ КАРТУ \*

2. Удаление карты администратора:

02 СЧИТАТЬ КАРТУ \*

3. Режим считывателя:

03 0 #

4. Режим автономного контроля доступа:

03 1 #

5. Режим переключения реле:

03 2 #

**Примечание:** По умолчанию установлен режим прохода по вводу кода

6. Создание кода открытия:

09 КОД ОТКРЫТИЯ 4-6 ЦИФР #

### 4.4. Добавление и удаление пользователей

Входим в режим программирования:

\* КОД АДМИНИСТРАТОРА #

#### 4.4.1. Добавление пользователей

1. Создание карты пользователя:

11 СЧИТАТЬ КАРТУ ... \*

**Примечание:** «...» количество карт пользователей, кнопка «\*» нажимается для выхода.

2. Создание карты пользователя по цифровому коду:

11 ВВЕСТИ 8 ИЛИ 10 ЦИФР # ... \*

3. Создание карты пользователя по уникальному ID коду:

11 ВВЕСТИ ID КОД # СЧИТАТЬ КАРТУ ... \*

4. Создание карты пользователя по уникальному ID коду и цифровому коду:

11 ВВЕСТИ ID КОД #  
ВВЕСТИ 8 ИЛИ 10 ЦИФР # ... \*

5. Создание кода пользователя по уникальному ID коду:

11 ВВЕСТИ ID КОД # ВВЕСТИ КОД # ... \*

#### 4.4.2. Удаление пользователей

Входим в режим программирования:

\* КОД АДМИНИСТРАТОРА #

1. Удаление карты пользователя по считыванию карты:

21 СЧИТАТЬ КАРТУ ... \*

2. Удаление карты пользователя по коду:

21 ВВЕСТИ 8 ИЛИ 10 ЦИФР # ... \*

3. Удаление карты пользователя по уникальному ID коду:

21 ВВЕСТИ ID КОД # ... \*

**Примечание:** «...» повтор предыдущих операций, кнопка «\*» нажимается для выхода.

4. Удалить всех пользователей:

20 0000 #

## 4.5. Способы доступа

Входим в режим программирования:

\* КОД АДМИНИСТРАТОРА #

1. Запрет открытия двери:

31 0 #

2. Доступ только по вводу кода:

31 1 #

3. Доступ только по считыванию карты:

31 2 #

4. Доступ по вводу кода+считывание карты:

31 3 #

5. Доступ по вводу кода или считыванию карты:

31 4 #

*Примечание: По умолчанию установлен доступ по вводу кода или считыванию карты.*

## 4.6. Расширенные настройки

Входим в режим программирования:

\* КОД АДМИНИСТРАТОРА #

1. Автономный режим контроля доступа:

03 1 #

2. Режим переключения реле:

03 2 #

*Примечание: По умолчанию установлен режим автономного контроля доступа.*

3. Установка времени открытия двери:

41 0-300 #

**Примечание:** По умолчанию установлено 5с. Значение 0 эквивалентно 50мс.

4. Установка времени «тревоги»:

42 0 #

**Примечание:** Время тревоги 0с - тревога отсутствует.

42 1-99 #

**Примечание:** Время тревоги 1-99 мин. По умолчанию 0с.

5. Режим работы при не правильном вооде данных:  
Нормальный режим работы

61 0 #

При неправильных вводах включается «зуммер»

61 1 #

Блокировка клавиатуры при 5 неверных вводах данных

61 2 #

**Примечание:** По умолчанию установлен нормальный режим работы.

6. Режим работы светового индикатора:  
Выключить световой индикатор

62 0 #

Включить световой индикатор

62 1 #

**Примечание:** По умолчанию световой индикатор включен.

7. Режим работы подсветки клавиатуры:  
Выключить подсветку клавиатуры

63 0 #

Включить подсветку клавиатуры

63 1 #

Установка времени подсветки от 2с до 99с

63 2-99 #

**Примечание:** По умолчанию подсветка клавиатуры включена.

8. Режим работы «зуммера»:  
Выключить «зуммер»

64 0 #

Включить «зуммер»

64 1 #

**Примечание:** По умолчанию «зуммер» включен.

#### 4.7. Настройки режима считывателя

Входим в режим программирования:

\* КОД АДМИНИСТРАТОРА #

1. Изменение кода администратора:

\* НОВЫЙ КОД # НОВЫЙ КОД #

**Примечание:** По умолчанию код администратор 999999.

2. Установка режима считывателя:

03 0 #

3. Установка времени «тревоги»:

42 0 #

**Примечание:** Время тревоги 0с - тревога отсутствует.

42 1-99 #

**Примечание:** Время тревоги 1-99 мин. По умолчанию 0с.

4. Установка номера устройства:

51 0-255 #

**Примечание:** По умолчанию номер устройства 0.

5. Выбор интерфейса подключения Wiegand 26-58:

52 26-58 #

**Примечание:** По умолчанию установлен Wiegand26.

6. Выбор формата передачи кода клавиатуры:  
Передача 4-битного кода

53 0 #

Передача 8-битного кода

53 1 #

**Примечание:** По умолчанию установлена передача 4-битного кода.

7. Режим работы светового индикатора:  
Выключить световой индикатор

62 0 #

Включить световой индикатор

62 1 #

**Примечание:** По умолчанию световой индикатор включен.

8. Режим работы подсветки клавиатуры:  
Выключить подсветку клавиатуры

63 0 #

Включить подсветку клавиатуры

63 1 #

Установка времени подсветки от 2с до 99с

63 2-99 #

**Примечание:** По умолчанию подсветка клавиатуры включена.

9. Режим работы «зуммера»:  
Выключить «зуммер»

64 0 #

Включить «зуммер»

64 1 #

## 4.8. Добавление и удаление карт пользователя с помощью мастер карты (карты администратора)

1. Добавить пользователя:



Карты пользователя могут добавляться последовательно без выхода из режима программирования.

2. Удалить пользователя:

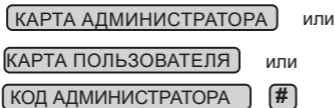


Карты пользователя могут удаляться последовательно без выхода из режима программирования.

**Примечание:** При поднесении карты администратора впервые раз - слышаться 2 звуковых сигнала и световой индикатор загорится оранжевым цветом. При поднесении карты администратора второй раз - слышится один звуковой сигнал и световой индикатор загорится красным, это означает выход из режима программирования.

## 4.9. Другие операции

Выключить «тревогу»



## 5. КОМПЛЕКТ ПОСТАВКИ

1. Кодовая клавиатура ARNY АКР-220 EM/MF;
2. Крепёжный комплект (саморезы и дюбели);
3. Инструкция по эксплуатации;

## 6. ТЕХНИЧЕСКИЕ ХАРАКТЕРИСТИКИ

	<b>АКР-220 EM</b>	<b>АКР-220 MF</b>
Дистанция считывания	2-5 см	2-5 см
Стандарт карт/брелоков	EM-Marine (125кГц)	MIFARE (13,56МГц)
Количество карт/кодов	10 000	10 000
Протокол подключения	Wiegand 26-58	Wiegand 26-58
Напряжение питания	12В	12В
Ток потребления	≤60мА	≤60мА
Габаритные размеры	119x49x19 мм	119x49x19 мм
Материал корпуса	пластик	пластик
Материал кнопок	пластик	пластик
Реле замка	NO/NC	NO/NC
Рабочая температура	-40 - +60°C	-40 - +60°C
Тип установки	внутренняя	внутренняя

Производитель оставляет за собой право изменять функциональные возможности, технические характеристики, комплектацию и упаковку без предварительного уведомления.



## 7. ГАРАНТИЯ

Предприятие-изготовитель гарантирует работу изделия в течение 12 месяцев с момента реализации при соблюдении условий монтажа и эксплуатации, изложенных в настоящем руководстве.

При отсутствии документов, подтверждающих дату реализации, гарантийный срок исчисляется от даты изготовления. Гарантийный ремонт не производится, если устройство вышло из строя вследствие не соблюдения указаний, приведенных в настоящем руководстве, наличии механических повреждений, последствий проникновения любых жидкостей внутрь корпуса, нарушении гарантийных пломб.

Гарантия не распространяется на изделие с нарушенной гарантийной пломбой.

Наименование	<b>ARNY AKP-220 EM/MF</b>
Серийный номер	
Дата продажи	
Продавец	
Адрес	
Телефон	

**ДЛЯ ЗАМЕТОК**

**ДЛЯ ЗАМЕТОК**

**ARNY**