

HIK VISION

DS-2DF7274/7284-A

СЕТЕВЫЕ ВИДЕОКАМЕРЫ
ПАСПОРТ ИЗДЕЛИЯ

DS-2DF7274/7284-A



Общая информация

20-ти кратное оптическое увеличение

25к/с с разрешением до 1080p

3D DNR

Точность позиции $\pm 0.1^\circ$

Уровень защиты IP66

Стоп-кадр при повороте

Механизм защиты от вибраций

Встроенный Web-сервер

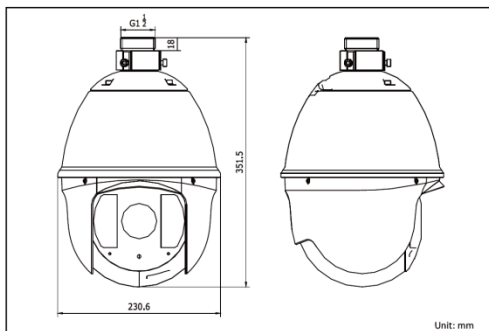
Дальность ИК-подсветки — до 120 м

Спецификации

	DS-2DF7274-A	DS-2DF7284-A
Камера		
Матрица	1/3" Progressive Scan CMOS	
Пиксели	1280×960	1920×1080
Чувствительность	0.05лк @(F1.4, AGC вкл.), 0.005лк@(F1.4, AGC вкл.), 0 лк с ИК	0.05лк @(F1.6, AGC вкл.), 0.005лк@(F1.6, AGC вкл.), 0 лк с ИК
Баланс белого	Авто / Вручную / ATW	
Автоматическая регулировка усиления	Авто/Вручную	
Отношение «Сигнал-шум»	Более 50 дБ	
DNR	Выкл./Обычное/Усиленное	
Компенсация встречной засветки	Вкл./Выкл.	
Электронный затвор	1/25-1/100,000с	
Режим «День/ночь»	Механический ИК-фильтр	
Цифровое увеличение	16	
Маскирование	До 24 зон, одновременно в одном изображении видимы макс. 8 зон	
Фокусировка	Авто/Полуавтоматическая/Вручную	
Объектив		
Фокусное расстояние	4.3-86.0мм, 20х	4.7-94мм, 20х
Скорость увеличения	5с (Оптич. Wide-Tele)	2.7с (Оптич. Wide-Tele)
Угол обзора	54.1°-3.2° (Wide-Tele)	58.3°-3.2° (Wide-Tele)
Мин. рабочее расстояние	10-1,500мм(Wide-Tele)	
Диафрагма	F1.4- F2.6	F1.6-F3.5
Поворот и наклон		
Диапазон поворота	360°	
Скорость вращения	Вручную: 0.1° — 160°/с, По предустановке: 160°/с	
Диапазон наклона	-2°-90° (автопереворот)	
Скорость наклона	Вручную: 0.1° — 120°/с, По предустановке: 120°/с	
Пропорциональное увеличение	Скорость вращения может регулироваться автоматически в зависимости от масштаба приближения	
Предустановки	256	
Зоны патрулирования	8 зон, по 32 предустановки каждая	
Модель поведения	4 модели, общее время записи не менее 10 минут на каждую	
Восстановление параметров	Поддерживается	
Режим просмотра	Предустановка/Патрулирование/Модель поведения/Периодическое сканирование/ Панорамный обзор/ Запись на SD/SDHC карту/Сообщение клиенту	
Показ RTZ-позиции	Вкл./Выкл.	
Стоп-кадр при повороте	Поддерживается	
ИК-подсветка		
Дальность действия ИК	до 120м	
Угол действия ИК	Регулируется автоматически, в зависимости от увеличения	
Тревога		
Тревожные входы/выходы	7/2	
Действия при тревоге	Предустановка, Патрулирование, Модель поведения, Запись на карту SD/SDHC, Вывод на терминал, Сообщение клиенту	
Входы/Выходы		
Выход на монитор	1.0V[r-p] / 75Ω, композитный, BNC	
Аудиовход	Линейный 2-2.4V[r-p]; сопротивление: 1КОм, ±10%	
Аудиовыход	Линейный, сопротивление: 600Ω	

Сеть		
Ethernet	10Base-T / 100Base-TX, RJ45	
Макс. разрешение	1280×960	1920×1080
Кадров/с	25к/с(1280×960), 25к/с (1280×720)	25к/с (1920×1080), 25к/с (1280×960) , 25к/с (1280×720)
Формат сжатия	H.264/MJPEG/MPEG4	
Аудиосжатие	G.711ulaw/G.711alaw/G.726	
Протоколы	IPv4/IPv6,HTTP,HTTPS,802.1x,Qos,FTP,SMTP,UPnP,SNMP,DNS,DDNS,NTP,RTSP,RTP,TCP,UDP,IGMP, ICMP,DHCP,PPPoE	
Кол-во пользователей	До 10 одновременно	
Дуальный поток	Поддерживается	
Карта памяти mini SD	Запись вручную/По тревоге. Встроенный слот для SD/SDHC карты до 32 Гб	
Уровни пользователя	До 32 пользователей. 3 уровня: Администратор, С правом управления, Только просмотр	
Меры безопасности	Авторизация пользователя (ID и Пароль), Авторизация хоста (MAC адрес)	
Системная интеграция		
Интерфейс программирования приложений	Открытый API, поддержка ONVIF, PSIA и CGI, Hikvision SDK	
Графический интерфейс		
Контроль камеры	Поворот, Наклон, Увеличение, Фокусировка, Центрирование, Перемещение, Диафрагма, Предустановка, Автоматический режим	
Название камеры	До 18 символов	
Дата и время	Время / День недели / Дата, Выбор из 6 форматов	
Основное		
Язык меню	Английский, Русский	
Протоколы RS-485	HIKVISION, Pelco-P, Pelco-D, адаптивный	
Питание	24В АС/ЗА	
Потребляемая мощность	50 Вт макс.	
Рабочие условия	-40°С — 65°С	
Уровень защиты	IP66 стандарт, подавитель напряжения переходных процессов TVS 4000В для грозозащиты	
Размеры	Ф245×399мм	
Вес	5.5кг.	

Размеры



Правила эксплуатации

1. Устройство должно эксплуатироваться в условиях, обеспечивающих возможность работы системы охлаждения. Во избежание перегрева и выхода прибора из строя не допускается размещение рядом с источниками теплового излучения, использование в замкнутых пространствах (ящик, глухой шкаф и т.п.). Рабочий диапазон температур от -40 до +65 (°C)
2. Питание 220В должно подаваться от розетки, имеющей заземление.
3. Все подключения должны осуществляться при отключенном электропитании.
4. Запрещена подача на входы устройства сигналов, не предусмотренных назначением этих входов – это может привести к выходу устройства из строя.
5. Запрещено использование для устройства посторонних блоков питания.
6. Запрещено подключение других приборов к блоку питания дополнительно к устройству, так как это может вызвать превышение максимальной допустимой мощности.
7. Не допускается воздействие на устройство температуры свыше +65(°C), источников электромагнитных излучений, активных химических соединений, электрического тока, а также дыма, пара и других факторов, способствующих порче устройства. Не допускается воздействие прямых солнечных лучей непосредственно на матрицу видеокамеры.
8. Конфигурирование устройства лицом, не имеющим соответствующей компетенции, может привести к некорректной работе, сбоям в работе, а также к выходу устройства из строя.
9. Не допускаются падения и сильная тряска устройства.
10. Рекомендуется использование источника бесперебойного питания, во избежание воздействия скачков напряжения или нештатного отключения устройства.