

## CZ-EMM

### СЧИТЫВАТЕЛЬ БЕСКОНТАКТНЫХ КАРТ

cz\_emm\_ru 12/19

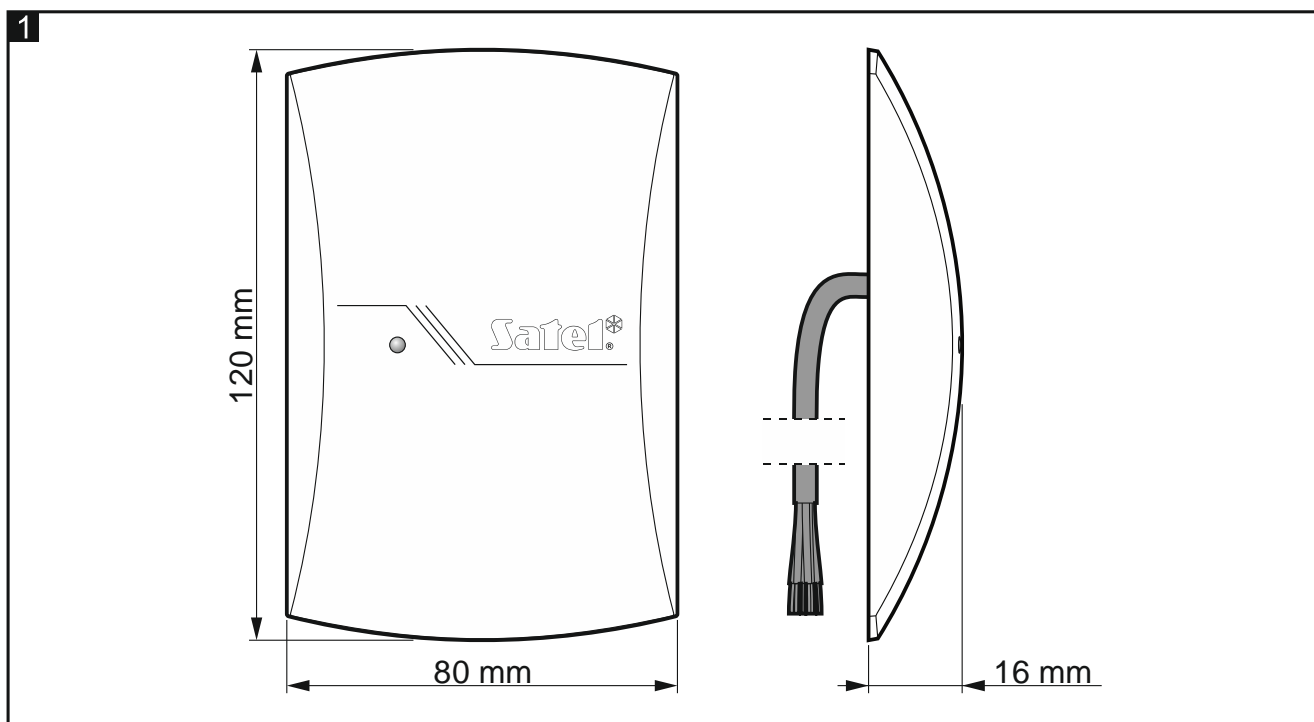
Считыватель CZ-EMM считывает уникальные коды бесконтактных карт пользователей. Считыватель можно подключить к:

- универсальному модулю расширения считывателей карт / ключей INT-R (если он действует в качестве модуля расширения CA-64 SR),
- модулю контроля доступа ACCO-KP / ACCO-KP-PS / ACCO-KPWG / ACCO-KPWG-PS.

## 1. Свойства

- Поддержка карт, брелков и других пассивных транспондеров 125 кГц.
- Формат данных: EM-Marin.
- Двухцветный светодиод.
- Встроенный пьезоэлектрический преобразователь для звукового оповещения.

## 2. Описание



Плата электроники покрыта эпоксидной смолой для защиты от влаги и пыли. Из корпуса считывателя выведен многожильный кабель.

Светодиодом и звуковым оповещением управляет устройство, к которому подключен считыватель. Светодиод горит красным и зеленым цветом.

### 3. Монтаж



**Установка устройства должна производиться квалифицированными специалистами.**

**Все электросоединения должны выполняться только при выключенном электропитании.**

Считыватель предназначен для установки в закрытых помещениях.



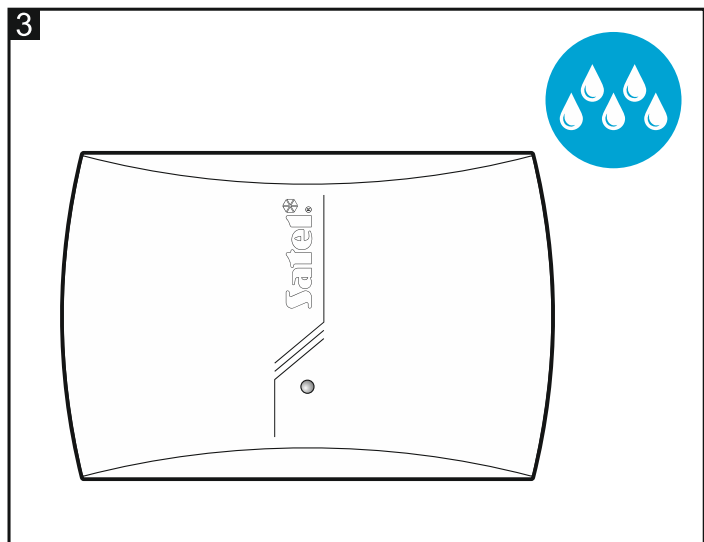
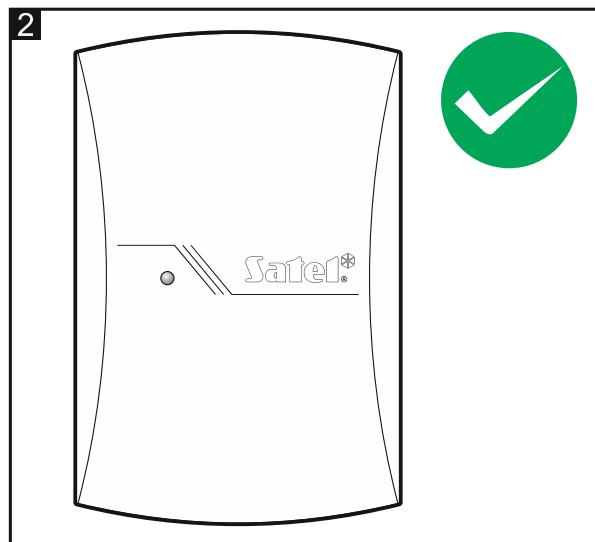
*Считыватель должен быть защищен от прямого контакта с водой. Если считыватель будет подвержен контакту с водой, установите его как показано на рисунке 3 (светодиод должен оказаться внизу).*

*Установка считывателя на металлической монтажной поверхности уменьшит дальность считывания карты. В ассортименте компании SATEL имеется подкладка CZ-EMM-POD, которую можно использовать, чтобы избежать этого эффекта.*

*Два считывателя, подключенных к одному и тому же устройству, могут работать на небольшом расстоянии друг от друга. Однако расстояние до считывателя, подключенного к другому устройству, или до устройства со встроенным считывателем (например, клавиатуры со считывателем) должно составлять как минимум 50 сантиметров.*

Если для подключения необходим дополнительный кабель, используйте простой незранированный кабель. Полная длина кабеля, соединяющего считыватель с устройством, не должна превышать 30 метров.

1. Снимите переднюю панель считывателя.
2. Приложите основание корпуса к стене и наметьте положение монтажных отверстий. Рекомендуемый способ установки представлен на рисунке 2. На рисунке 3 представлен способ монтажа, если считыватель подвержен контакту с водой.



3. Просверлите в стене отверстия под монтажные дюбели.
4. Подготовьте в стене отверстие под кабель считывателя и проведите через него кабель.
5. С помощью дюбелей и шурупов закрепите основание корпуса на стене. Используйте дюбели, подобранные для соответствующей монтажной поверхности

(один тип монтажных принадлежностей используется для бетона или кирпича, другой – для гипса, и т. д.).

6. Установите переднюю панель корпуса.
7. Подключите провода к клеммам устройства согласно таблице ниже.

Провод	Описание	Клеммы	
		Считыватель А	Считыватель В
 красный	питание	+GA	+GB
 зеленый	данные	SIGA / SIG1A	SIGB / SIG1B
 синий	масса	COM	COM
 желтый	пьезоэлектрический преобразователь	BPA	BPB
 розовый	зеленый цвет светодиода	LD1A	LD1B
 серый	красный цвет светодиода	LD2A	LD2B
 коричневый	блокировка действия считывателя	DISA	DISB
 белый	контроль присутствия	TMPA	TMPB

## 4. Эксплуатация

Поднесите карту к считывателю, чтобы он считал код карты. Код карты будет отправлен устройству, к которому подключен считыватель. Это устройство определит, какая функция будет активирована.

Устройство, к которому подключен считыватель, может различать поднесение карты (однократное считывание кода карты) и удержание карты (карту необходимо удерживать у считывателя в течение ок. 3 секунд, а ее код за это время считывается несколько раз). Поднесение карты может активировать одну функцию, а удержание карты – другую.

Действие оптического (светодиод) и звукового (пьезоэлектрический преобразователь) оповещения зависит от устройства, к которому подключен считыватель.

## 5. Технические данные

Напряжение питания .....	12 В DC ±15%
Максимальное потребление тока .....	50 мА
Рабочая частота извещателя.....	125 кГц
Диапазон рабочих температур.....	-20 °C...+55 °C
Максимальная влажность .....	93±3%
Габаритные размеры корпуса .....	80 x 120 x 16 мм
Масса .....	98 г

