

SLK20R

Уникальный дизайн,
Мощный функционал



SLK20R прогрессивный сенсор отпечатков пальцев, разработанный лабораторией ZKTeco USA, занимающейся оптическими технологиями. Сканер имеет потрясающую способность детектировать поддельные пальцы и захватывать изображения отпечатков высокого качества с помощью 2 МП камеры.

SLK20R наиболее пригодный и удобный в качестве настольного регистратора и идентификационного устройства.

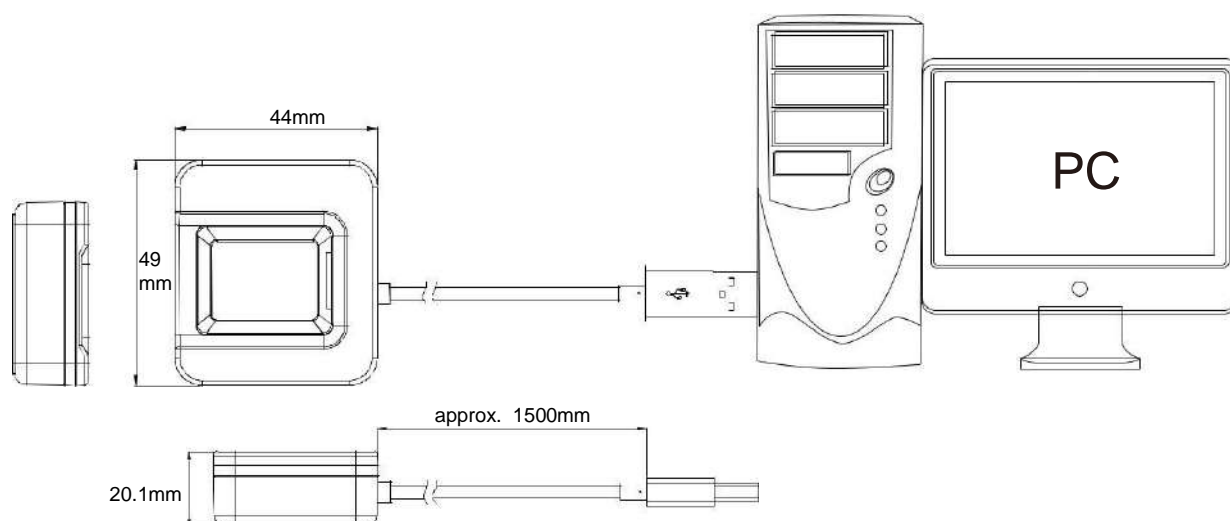
Особенности

- Стабильная работа при сильном солнечном освещении
- Поддержка функции детектирования поддельных пальцев
- Большая область захвата и высококачественные изображения
- Быстрое распознавание сухих, мокрых, поврежденных пальцев
- Интерфейс USB 2.0
- Низкое потребление в режиме ожидания
- SDK для разработчиков

Спецификация

Тип сенсора	Оптический
Поверхность сенсора	16.5*23мм
Область захвата изображения	15.24*20.32мм(FAP20)
Размер изображения	300*400
Разрешение(dpi)	500
Интерфейс	USB 2.0, USB 1.1
Операционные системы	Windows xp/Vista/7/8/10(32/64 bit), Android
Питание	5В, по USB
Температура эксплуатации	-20 °C ~ +50 °C; 90%
Поворот пальца	360°
Размеры	49×44×20.1мм(Д*Ш*В)

Настольное подключение



ZKTeco Украина

