

**HIKVISION®**



## **ПАСПОРТ ИЗДЕЛИЯ**

4Мп компактная IP-камера с функцией поворота/наклона и ИК-подсветкой до 10м

**DS-2CD2F42FWD-IS**

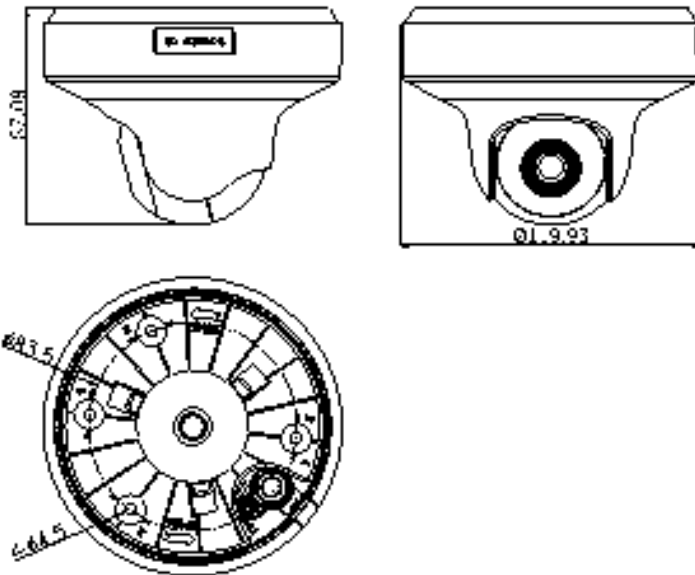
## DS-2CD2F42FWD-IS



### Общая информация

- Разрешение 4Мп
- 1/3" Progressive Scan CMOS
- Аппаратный WDR 120дБ
- Обнаружение движения, вторжения в область и пересечения линии
- Функции поворота/наклона
- Слот для microSD до 128Гб
- ИК-подсветка до 10м
- Питание DC12В / PoE

### Размеры



\*Изображения и спецификации могут быть изменены без дополнительного уведомления.

\*За подробной информацией обращайтесь к вашему персональному менеджеру

## Спецификации

|                               |   |
|-------------------------------|---|
|                               | DS-2CD2F42FWD-IS  |
| Камера                        |   |
| Матрица                       | 1/3" Progressive Scan CMOS  |
| Чувствительность              | 0.01лк@[F1.2,AGC вкл.], Олк с ИК  |
| Скорость электронного затвора | 1/3с - 1/100,000с   |
| Объектив                      | 2.8мм, 4мм@F2.0   |
| Крепление объектива           | M12   |
| Угол обзора объектива         | 106° (2.8мм), 83° (4мм)   |
| Режим "день/ночь"             | Механический ИК-фильтр с автопереключением  |
| Регулировка угла установки    | Моторизированные поворот: -90° - 90° и наклон: 0° - 75°   |
| Сжатие                        |   |
| Видеосжатие                   | H.264/MJPEG/H.264+  |
| Профиль H.264                 | Main Profile  |
| Битрейт видео                 | 32 кб/с- 16 Мб/с  |
| Аудиосжатие                   | G.711/G.722.1/G.726/MP2L2   |
| Битрейт аудио                 | 64кб/с(G.711) / 16кб/с(G.722.1) / 16кб/с(G.726) / 32-128кб/с(MP2L2)   |
| Изображение                   |   |
| Максимальное разрешение       | 2688×1520   |
| Основной поток                | 2688×1520@20к/с,<br>1920×1080@25к/с   |
| Дополнительный поток          | 640×360@25к/с   |
| Настройки изображения         | Насыщенность, яркость, контраст, резкость, режим коридора, зеркалирование и маска приватности настраиваются через клиентское ПО или веб-браузер |
| Улучшение изображения         | 120дБ WDR, 3D DNR, BLC, ROI   |
| Переключение "день ночь"      | Авто/ по расписанию/ по тревоге   |
| Smart видеоналитика           |   |
| Детекция движения             | Обнаружение пересечения линии, вторжения в область  |
| Сеть                          |   |
| Сетевое хранение              | NAS (Поддержка NFS,SMB/CIFS), ANR   |

|                                   |  |
|-----------------------------------|--|
| Протоколы                         | TCP/IP, ICMP, HTTP, HTTPS, FTP, DHCP, DNS, DDNS, RTP, RTSP, RTCP, PPPoE, NTP, UPnP, SMTP, SNMP, IGMP, 802.1X, QoS, IPv6, Bonjour |
| Безопасность                      | Аутентификация пользователя, водяные знаки, фильтрация IP-адресов, анонимный доступ  |
| Совместимость                     | ONVIF(PROFILE S, PROFILE G), PSIA, CGI, ISAPI  |
| Срабатывание тревоги              | Smart-функции, разрыв сети, конфликт IP-адресов, ошибки хранилища  |
| Действия по тревоге               | Запись на microSD/SDHC карту, активация реле, уведомление клиента, отправка email, загрузка на FTP, активация канала записи      |
| <b>Интерфейсы</b>                 |  |
| Сетевой интерфейс                 | 1 RJ45 10M/100M Ethernet   |
| Аудиовход                         | 1  |
| Аудиовыход                        | 1  |
| Фильтрация шумов окружающей среды | Поддерживается   |
| Частота дискретизации             | 16кГц  |
| Тревожные интерфейсы              | 1 вход/ 1 выход  |
| Локальное хранилище               | Слот для microSD/SDHC/SDXC до 128Гб  |
| Кнопка сброса настроек            | Есть   |
| <b>Основное</b>                   |  |
| Питание                           | DC12В ± 25% / PoE(802.3af)   |
| Потребляемая мощность             | 9Вт макс.  |
| Рабочие условия                   | -10 °С...+40 °С, влажность 95% или меньше (без конденсата)   |
| Дальность действия ИК-подсветки   | До 10м   |
| Материал корпуса                  | Пластик/ Металл  |
| Размеры                           | Ø119.93 × 87.08мм  |
| Вес (брутто)                      | 0,5кг  |

## Правила эксплуатации

1. Устройство должно эксплуатироваться в условиях, обеспечивающих возможность работы системы охлаждения. Во избежание перегрева и выхода прибора из строя не допускается размещение рядом с источниками теплового излучения, использование в замкнутых пространствах (ящик, глухой шкаф и т.п.). Рабочий диапазон температур от -10 до +40 (°C).
2. Все подключения должны осуществляться при отключенном электропитании.
3. Запрещена подача на входы устройства сигналов, не предусмотренных назначением этих входов – это может привести к выходу устройства из строя.
4. Не допускается воздействие на устройство температуры свыше +40 °С, источников электромагнитных излучений, активных химических соединений, электрического тока, а также дыма, пара и других факторов, способствующих порче устройства. Не допускается воздействие прямых солнечных лучей непосредственно на матрицу видеокамеры.
5. Конфигурирование устройства лицом, не имеющим соответствующей компетенции, может привести к некорректной работе, сбоям в работе, а также к выходу устройства из строя.
6. Не допускаются падения и сильная тряска устройства.
7. Рекомендуется использование источника бесперебойного питания, во избежание воздействия скачков напряжения или нештатного отключения устройства.

Для получения информации об установке и включении устройства, пожалуйста, обратитесь к Краткому руководству пользователя этого устройства.

**ООО "Компания Строимир"**

г. Киев, ул. Борщаговская 154А, оф. 435

+38 (044) 331-15-43 info@smartel.ua

www.smartel.ua