

# FLEXIDOME IP panoramic 5000 MP



**BOSCH**

Разработано для жизни



- ▶ Сенсор с разрешением 5 Мп при 15 кадрах/с для высокой детализации и плавности движений
- ▶ Незаметная компактная конструкция с эстетичным дизайном
- ▶ Одновременный панорамный обзор и детальный контроль объектов
- ▶ Соответствие стандарту IK10 для лучшей защиты
- ▶ Интеллектуальная система шумоподавления снижает требования к полосе пропускания и дисковому пространству до 50 %

FLEXIDOME IP panoramic 5000 MP представляет собой незаметную, компактную камеру с эстетичным дизайном для панорамного видеонаблюдения. Сенсор с разрешением 5 Мп, работающий с частотой 15 кадров/с, обеспечивает полностью панорамное видеонаблюдение с полной зоной обзора и отличной детализацией. Камера предоставляет полный контроль над ситуацией и одновременные виды E-PTZ в высоком разрешении. При установке на потолке в центре помещения объектив камеры с углом обзора 360° обеспечивает полный охват пространства от одной стены до другой. При установке на стене камера с коррекцией изображения может обеспечить угол обзора 180°.

#### Устранение искажений

Объектив обеспечивает круговое изображение. Наше клиентское программное обеспечение для устранения искажений преобразует это круговое изображение в несколько различных прямоугольных изображений без искажений.

#### Версии

Доступны две версии: для использования внутри помещений и для использования вне помещений (соответствует стандартам защиты IK10 и IP66).

#### Обзор системы

##### Преимущества панорамного видеонаблюдения

Панорамное видеонаблюдение обеспечивает полный обзор заданного участка с углом 360°. Так как наши панорамные камеры обеспечивают полную зону обзора, они предоставляют полный контроль над ситуацией и идеально подходят для непрерывного отслеживания движения.



#### Функции

##### Сенсор с разрешением 5 Мп при 15 кадрах/с

Сенсор с высоким разрешением 5 Мп и частотой 15 кадров/с делает эту камеру идеальным решением для множества областей применения в сфере

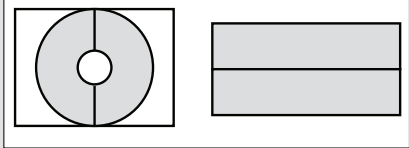
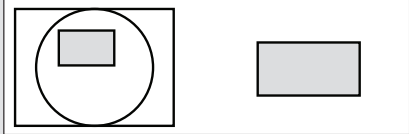
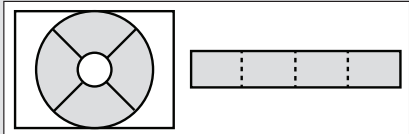
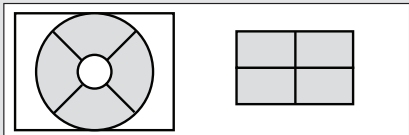
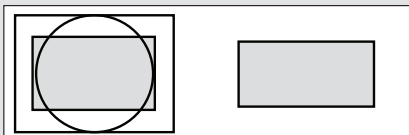
панорамного видеонаблюдения и записи. Высокое разрешение обеспечивает четкий обзор и детализированные изображения.

#### Устранение искажений на клиентской стороне

При использовании устранения искажений на клиентской стороне камера передает одно круговое необработанное изображение при частоте 15 кадров/с. Устранение искажений выполняется нашим специализированным программным обеспечением, установленным на ПК и предоставляющим различные режимы просмотра, либо сторонним программным обеспечением для устранения искажений на клиентской стороне.

#### Режимы просмотра

В нашем клиентском программном обеспечении для устранения искажений можно выбрать следующие режимы просмотра:

	Исходное поле и отображаемое изображение
Двойной панорамный вид	
Вид E-PTZ	
Виды на север, юг, восток и запад	
Четыре экрана	
Панорамный вид	

Панорамные режимы просмотра позволяют использовать углы обзора 180° и 360°.

#### Зона обзора DORI

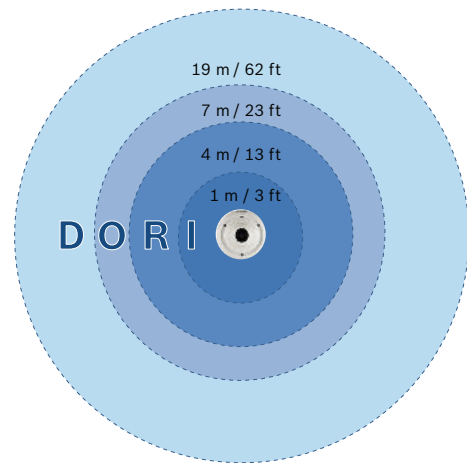
DORI (обнаружение, наблюдение, распознавание, идентификация) — это система по стандарту EN-62676-4, служащая для определения способности камеры различать людей или объекты в пределах зоны обзора. Ниже приведена максимальная дальность, на которой та или иная комбинация камера/объектив может отвечать этим критериям:

При установке камеры на большой высоте действуют следующие значения DORI для центрального изображения:

DORI	Расстояние до объекта
Обнаружение	22 м
Наблюдение	9,5 м
Распознавание	5 м
Идентификация	2 м

При установке на высоте 3 м камера обеспечивает следующие значения охвата для четырех уровней DORI:

DORI	Разрешение DORI	Радиус покрытия
Обнаружение	25 пикс/м	19 м
Наблюдение	63 пикс/м	7 м
Распознавание	125 пикс/м	4 м
Идентификация	250 пикс/м	1 м



#### E-PTZ и области интереса

Электронные средства удаленного управления панорамированием, наклоном и масштабированием (E-PTZ) позволяют выбирать конкретные области на полном круговом изображении. Легко определяемые области интереса (ROI) позволяют следить отдельно за самыми важными участками изображения. Высокое разрешение позволяет сохранить детализацию даже при использовании электронного увеличения. Функция E-PTZ панорамной камеры имеет некоторые преимущества над обычными камерами PTZ. Отсутствует движение, поэтому камера не привлекает внимание и не выглядит навязчиво. Сохраняется полный контроль над ситуацией даже при увеличении определенного объекта интереса. Плавная работа функции E-PTZ упрощает навигацию; как и с обычными камерами PTZ, можно пользоваться предустановками.

### Полная запись изображения

Камера предоставляет для записи круговое изображение с полным разрешением, даже если вы просматриваете только один участок. Это значит, что можно в любой момент выполнить ретроспективное устранение искажений и анализ всей зоны обзора, а затем увеличить область или объект интереса.

### Content Based Imaging Technology

Функция Content Based Imaging Technology (CBIT) используется для существенного улучшения качества изображения в разных условиях освещенности и определения областей, требующих расширенной обработки. Интеллектуальная система анализа видеоданных в камере анализирует сцену и обеспечивает обратную связь для перестройки обработки изображения. Это обеспечивает лучшую детализацию важных областей и общее повышение производительности.

### Intelligent Dynamic Noise Reduction

При отсутствии движения или незначительном движении в зоне наблюдения требуется меньшая скорость передачи данных. Система Intelligent Dynamic Noise Reduction выполняет интеллектуальное отделение шума от полезной информации и снижает скорость передачи данных вплоть до 50 %. Поскольку шумовая составляющая ослабляется непосредственно при считывании изображения, снижение скорости передачи не влечет ухудшения качества видеоизображения.

### Дифференцированное кодирование

Дифференцированное кодирование — еще одна функция, снижающая требования к полосе пропускания. Параметры сжатия можно задать для восьми областей, определяемых пользователями. Это позволяет сильно сжимать неинтересные области и экономить полосу пропускания для передачи важных частей сцены.

### Профиль с оптимизированной скоростью передачи информации

Средняя типовая оптимизированная скорость передачи информации в кбит/с для различных значений частоты кадров показана в таблице:

кадров /с	1792 x 1792	1536 x 1536	1024 x 1024	800 x 800	480 x 480
15	2400	2400	700	500	150
7.5	2400	2400	600	300	80
5	2400	2200	400	200	60

### MOTION+

Видеосистема анализа движения MOTION+, встроенная во все версии камер, является отличным решением для областей применения, где требуются базовые функции анализа видеоданных. Система MOTION+ показывает метаданные движения путем наложения изображения. Данные MOTION+ в качестве входных данных позволяют

интеллектуальным алгоритмам съемки повысить качество изображения и более эффективно использовать канал передачи данных. Они также предоставляют расширенные возможности регистрации несанкционированного доступа.

### Передача нескольких потоков

Благодаря инновационной технологии многопоточковой передачи обеспечивается передача различных потоков H.264 одновременно с потоком M-JPEG. Эти потоки облегчают просмотр и запись видеоизображения с рациональным использованием полосы пропускания, а также упрощают интеграцию с системами управления видео сторонних производителей.

### Встроенный микрофон и звуковая сигнализация

Версия камеры для использования внутри помещений имеет встроенный микрофон, что позволяет операторам прослушивать зону наблюдения. При необходимости обнаружение по звуку может использоваться для формирования сигнала тревоги.

Микрофон можно полностью заблокировать с помощью защищенного лицензионного ключа, если этого требует местное законодательство.

### Простота установки

Питание к камере может подаваться через сетевой кабель, подключенный к локальной сети, поддерживающий PoE. При такой конфигурации для просмотра, питания и управления камерой требуется только одно кабельное соединение. Использование PoE облегчает и удешевляет установку, так как для работы камеры не требуется дополнительного источника питания. Питание на камеру также может подаваться от источников питания +12 В пост. тока. Для исключения проблем с кабельными соединениями камера поддерживает автоматическое распознавание MDI/MDX, что позволяет использовать как прямые, так и перекрестные кабели.

Камера поставляется в готовом для установки виде с крепежным кронштейном для монтажа на поверхность внутри помещения: вы можете установить ее прямо на потолок, стену или в однопозиционную коробку. Разъемы на задней стороне расположены с учетом облегчения доступа. Доступен полный набор монтажных принадлежностей, например, кронштейн для установки на стену или трубу.

Камера не требует регулировки фокусного расстояния и углов наклона и поворота, поскольку объектив с углом обзора 360° обеспечивает полный охват пространства небольшой комнаты. Фокусировка высококачественного объектива производится в заводских условиях, благодаря чему упрощается установка и гарантируется четкость изображения.

**Подходит для использования в любой обстановке**

Конструкция камеры для использования внутри помещений похожа на конструкцию детектора дыма. Компактная конструкция позволяет незаметно размещать камеру внутри любого помещения. Версия камеры для использования вне помещений с корпусом из литого алюминия и прозрачным куполом изготовлена таким образом, чтобы выдержать воздействие прикладываемой силы в 20 Джоулей (стандарт IK10), что соответствует падению стального шара массой 5 кг с высоты 40 см. Версия камеры для использования вне помещений поставляется с монтажной коробкой для установки на соответствующую поверхность. Также корпус обеспечивает защиту от проникновения воды и пыли в соответствии со стандартом IP66. Это делает камеру идеальной для работы в сложных условиях вне помещений.

**Простая настройка**

Простой и удобный пользовательский интерфейс камеры ускоряет и упрощает настройку. Доступны настраиваемые режимы работы с оптимальными значениями параметров для различных целей применения.

**Управление устройствами хранения**

Управление записью может контролироваться с помощью Bosch Video Recording Manager (VRM), камера также может напрямую использовать цели iSCSI без программного обеспечения для записи.

**Запись «на лету»**

До 2 Тбайт видеоданных может быть записано локально на карту памяти, вставленную в гнездо. Запись инициируется по тревоге. До возникновения тревоги видеоданные записываются в оперативную память, что снижает нагрузку на полосу пропускания сети, связанную с записью, и продлевает срок службы карты памяти.

**Облачные сервисы**

Камера поддерживает отправку JPEG по времени или тревогам на четыре разные учетные записи. Эти учетные записи могут обращаться к FTP-серверам или облачным хранилищам (например, Dropbox). Видеоклипы и изображения в формате JPEG также можно экспортировать в эти учетные записи. Тревожные сигналы можно настроить на отправку электронного сообщения или SMS-уведомления, чтобы быть в курсе необычных событий.

**Ограничение доступа**

Поддерживается защита паролем с тремя уровнями и проверкой подлинности 802.1x. Доступ к веб-браузеру может быть защищен при помощи HTTPS с использованием SSL-сертификата, хранящегося в камере.

**Программное обеспечение для просмотра**

Подключаться к камере можно разными способами: через браузер, систему Bosch Video Management System, бесплатный клиент Bosch Video Client или

Video Security Client. Также поддерживаются мобильные приложения и решения других разработчиков. Программное обеспечение Video Security Client имеет расширенные функции устранения искажений и может использоваться как для устранения искажений на клиентской стороне, так и для просмотра изображения в доступных режимах.

**Системная интеграция**

Эта камера соответствует требованиям стандартов ONVIF Profile S, ONVIF Profile Q и ONVIF Profile G. Это гарантирует функциональную совместимость с оборудованием для сетевого видеонаблюдения независимо от производителя.

Сторонние интеграторы могут легко получить доступ к набору внутренних функций камеры для ее интеграции в крупные проекты. Дополнительные сведения см. на веб-сайте программы Bosch Integration Partner Program (IPP).

Камера обеспечивает потоковую передачу полного кругового изображения, поэтому она может легко использоваться совместно со сторонним клиентским программным обеспечением для устранения искажений.

**Сертификаты и согласования**

Стандарты	
Соответствие стандартам	2004/108/EC (EMC); 2006/95/EC (LVD); 2011/65/EU.
Излучение	EN 55022: 2010, +AC (2011); CFR 47 FCC часть 15:2012-10-1, класс B; AS/NZS CISPR 22:2009 + A1 (2010).
Помехоустойчивость	EN 50121-4:2006, +AC:2008; EN 50130-4:2011*.
Безопасность	EN 60950-1:2006, +A11:2009, +A1:2010, +A12:2011, AC:2011; UL 60950-1, 2-я редакция: 2011; CAN/CSA-C 22.2 № 60950-1-07, 2-я редакция.
Экологические тесты	EN 50130-5:2011, класс II (Объекты внутри помещений, стационарное оборудование), Системы сигнализации — часть 5: методы экологического тестирования.
Условия эксплуатации	EN 60950-22 outdoor UL; EN 55024; VCCI J 55022 V2/V3; ICES-003 класс B; EN 50132-5-2; IEC 62676-2-3; EN 50581 (2012).
Знаки соответствия	CE, cULus, WEEE, RCM и RoHS для Китая

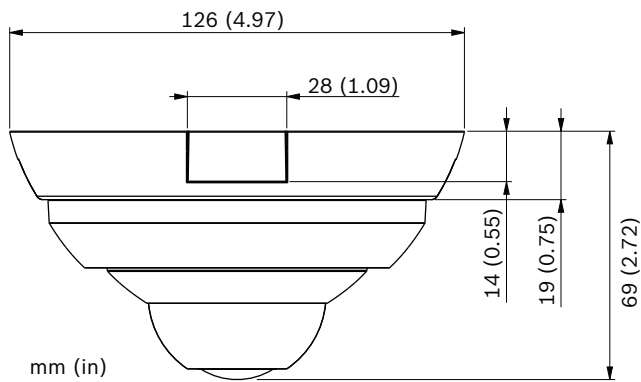
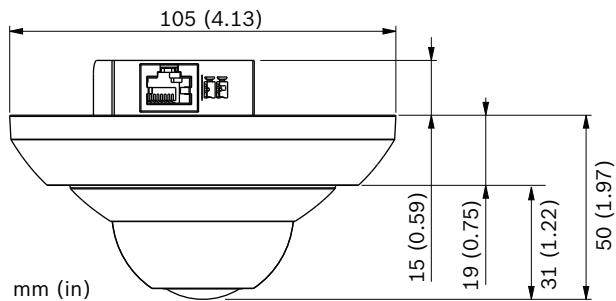
\* Все системы, в которых используется данная камера, также должны соответствовать этому стандарту.

**Версия для использования вне помещений (с монтажной коробкой)**

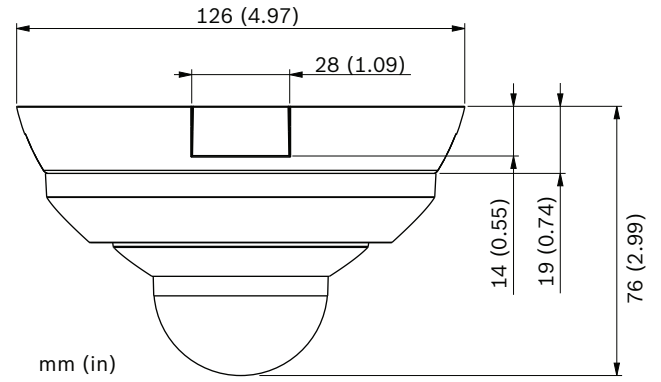
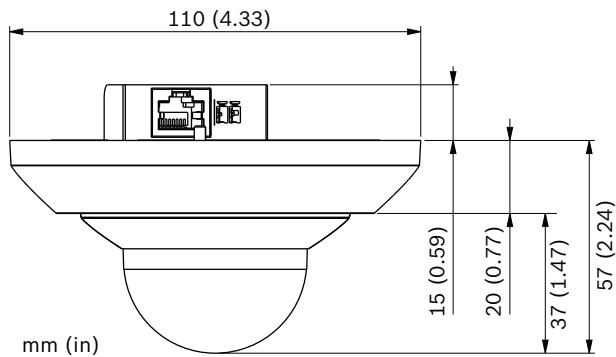
Класс защиты корпуса	IP66
Ударопрочность	IK10
<b>Регион</b>	<b>Сертификация</b>
Европа	CE
США	UL

**Замечания по установке/конфигурации**

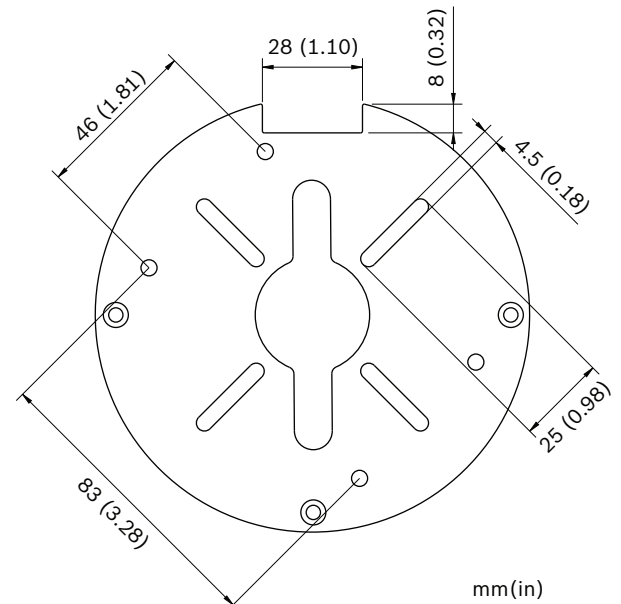
**Размеры – версия для использования внутри помещений**

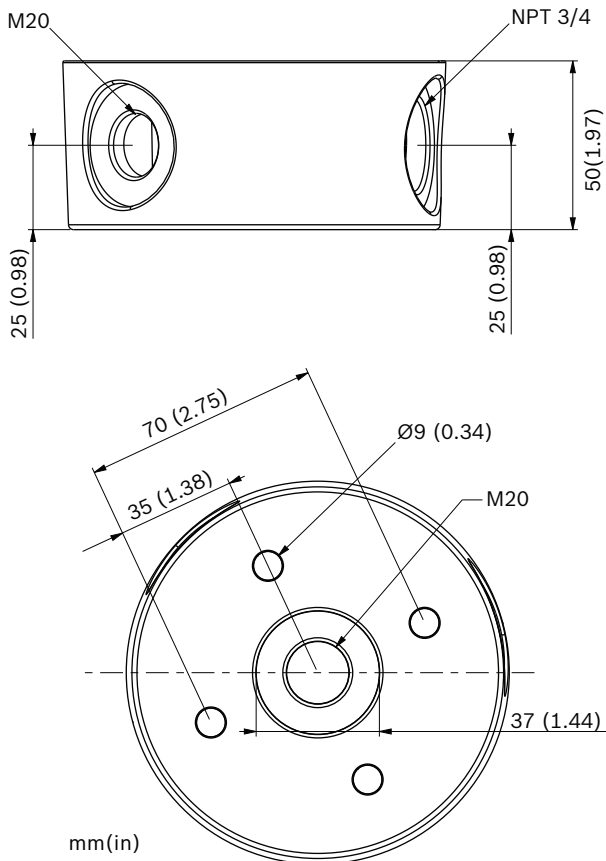


**Размеры – версия для использования вне помещений**



**Размеры – монтажная пластина**



**Размеры – монтажная коробка для установки на поверхность****Состав изделия****Комплект поставки:**

- Камера FLEXIDOME IP panoramic 5000 MP
- Инструкции по быстрой установке
- Сведения по технике безопасности
- Монтажный шаблон
- Набор винтов для монтажа камеры
- Крепежная пластина
- Монтажная коробка для установки внутри помещений
- Набор винтов для монтажной коробки для установки внутри помещений

**Версия для использования вне помещений**

- Монтажная коробка для установки вне помещений
- Набор винтов для монтажной коробки для установки вне помещений
- Влагопоглотитель

**Техническое описание****Питание**

Источник питания	12 В пост. тока PoE 48 В пост. тока ном.
Ток потребления	300 мА (12 В пост. тока) 75 мА (PoE, 48 В пост. тока)
Потребляемая мощность	3,6 Вт
PoE	IEEE 802.3af (802.3at тип 1) Уровень мощности: класс 1

**Датчик**

Тип	1/3-дюймовый, CMOS
Общее число пикселей	5 Мп
Количество используемых пикселей (оптический круг)	1792 x 1792 (3,2 Мп)

**Характеристики видео – чувствительность**

(3200K, коэффициент отражения 89%, светосила 2,0, 30 IRE)

Цветной режим	0,36 люкс
Монохромный режим	0,12 люкс

**Характеристики видео – динамический диапазон**

Динамический диапазон	Широкий динамический диапазон (WDR) 81 дБ
-----------------------	--

**Потоковая передача видео**

Сжатие видеосигнала	H.264 (MP); M-JPEG
Потоковая передача	Несколько индивидуально настраиваемых потоков H.264 и M-JPEG, настраиваемые частота кадров и полоса пропускания
Общая задержка IP-кадров	Мин. 240 мс, макс. 680 мс
Типы видеокадров	IP, IBP, IBVP
Интервал кодирования	От 1 до 15 кадров/с

**Разрешение видеоизображения (Ш x В)**

3,2 Мп	1792 x 1792, полное круговое изображение
2,4 Мп	1536 x 1536
1 Мп	1024 x 1024

<b>Разрешение видеозображения (Ш x В)</b>	
0,64 Мп	800 x 800
0,23 Мп	480 x 480
0,06 Мп	240 x 240
<b>Функции видео</b>	
Настраиваемые параметры изображения	Контраст, насыщенность, яркость
Баланс белого	Четыре автоматических режима, ручной режим и режим измерения
Затвор	Автоматический электронный затвор; фиксированный затвор; затвор по умолчанию.
Резкость	Выбор уровня усиления резкости
Компенсация фоновой засветки	Вкл/выкл
Усиление контраста	Вкл/выкл
Подавление шума	Intelligent Dynamic Noise Reduction с отдельными временными и пространственными настройками
Intelligent Defog	Intelligent Defog автоматически настраивает параметры для оптимизации качества изображения в условиях тумана или дымки (допускает переключение)
Маскировка секторов	Восемь полностью программируемых независимых областей
Видеоанализ	MOTION+
Другие функции	Подсчет количества пикселей, использование водяных знаков, использование видеоналожений, режимы просмотра
<b>Оптическая система</b>	
Объектив	Широкоугольный объектив с углом обзора 360°, фиксированным фокусным расстоянием 1,19 мм и светосилой 2,0
Крепление объектива	Монтаж на плате
Управление диафрагмой	Фиксированная диафрагма
Зона обзора	180° (Ш) x 180° (В)
<b>Аудиопоток</b>	
Стандарт	G.711 при частоте выборки 8 кГц L16 при частоте выборки 16 кГц AAC-LC, 48 кбит/с при частоте выборки 16 кГц

<b>Аудиопоток</b>	
	AAC-LC, 80 кбит/с при частоте выборки 16 кГц
Отношение сигнал/шум	> 50 дБ
Аудиопоток	Полный дуплекс/полудуплекс
<b>Аудио (только модель для использования внутри помещений)</b>	
Аудиовход	Встроенный микрофон (может быть отключен на постоянной основе)
<b>Локальное хранилище</b>	
Внутренний RAM	10 с записи перед тревожным сигналом
Слот для карты памяти	Поддержка карт microSDHC емкостью до 32 ГБ и карт microSDXC емкостью до 2 ТБ. (Для записи HD рекомендуется использовать SD-карту класса 6 или выше)
Запись	Непрерывная запись, кольцевая запись. запись по сигналу тревоги, по событию и по расписанию
<b>Программное обеспечение</b>	
Обнаружение устройств	IP Helper
Настройка устройств	Через веб-браузер или Configuration Manager
Обновление микропрограммы	Программируется удаленно
Просмотр	Веб-браузер Video Security Client; Video Security App; Bosch Video Management System; Bosch Video Client; Стороннее программное обеспечение
Микропрограммы и программное обеспечение	<a href="http://downloadstore.boschsecurity.com/">downloadstore.boschsecurity.com/</a>
<b>Сеть</b>	
Протоколы	IPv4, IPv6, UDP, TCP, HTTP, HTTPS, RTP/RTCP, IGMP V2/V3, ICMP, ICMPv6, RTSP, FTP, Telnet, ARP, DHCP, APIPA (Auto-IP, link local address), NTP (SNTP), SNMP (V1, MIB-II), 802.1x, DNS, DNSv6, DDNS (DynDNS.org, selfHOST.de, no-ip.com), SMTP, iSCSI, UPnP (SSDP), DiffServ (QoS), LLDP, SOAP, Dropbox, CHAP, digest authentication
Шифрование	ПРОТОКОЛ TLS 1.2, SSL, DES, 3DES
Ethernet	10/100 Base-T, автоопределение, полудуплексный/полнодуплексный

Сеть	
Подключение	Авто MDIX:
Взаимная совместимость	ONVIF Profile S; ONVIF Profile G ; ONVIF Profile Q GB/T 28181

Механические размеры (версия для использования внутри помещений)	
Размеры (В x Ø)	50 x 105 мм
Размеры (В x Ø) с монтажной коробкой	69 x 126 мм
Вес (только камера)	приблизительно 310 г
Вес (с монтажной коробкой)	приблизительно 380 г
Цвет	RAL 9003
Материал	Пластмасса
Варианты установки	На стену/пол/потолок/другое (возможность полного вращения от 0 до 360°)

Механические размеры (версия для использования вне помещений)	
Размеры (В x Ø)	57 x 110 мм
Размеры (В x Ø) с монтажной коробкой для установки внутри помещений	76 x 114 мм
Размеры (В x Ø) с монтажной коробкой для установки вне помещений	107 x 114 мм
Вес (только камера)	приблизительно 360 г
Вес (с монтажной коробкой для установки внутри помещений)	приблизительно 430 г
Вес (с монтажной коробкой для установки вне помещений)	приблизительно 830 г
Цвет	RAL 9003
Материал	Металл
Варианты установки	На стену/пол/потолок/другое (возможность полного вращения от 0 до 360°)

Условия эксплуатации (версия для использования внутри помещений)	
Рабочая температура	От -20 до +50 °С
Температура хранения	От -30 до +70 °С
Рабочая влажность	От 0% до 95% (без образования конденсата)
Вандалозащищенность	IK04

Условия эксплуатации (версия для использования вне помещений)	
Рабочая температура	От -30 до +50 °С
Температура хранения	От -40 до +70 °С
Рабочая влажность	От 0% до 95% (без образования конденсата)
Защита от неблагоприятных погодных условий	IP66
Вандалозащищенность	IK10

### Информация для заказа

#### FLEXIDOME IP panoramic 5000 MP

Компактная IP-камера для панорамного видеонаблюдения внутри помещений. Объектив 5 Мп; питание PoE/источник постоянного тока 12 В; IDNR; несколько потоков в формате H.264; облачные сервисы; устранение искажений на клиентской стороне, объектив с углом обзора 360°; поставляется с монтажной коробкой для установки внутри помещений.  
номер для заказа **NUC-52051-F0**

#### FLEXIDOME IP panoramic 5000 MP

Компактная IP-камера для панорамного видеонаблюдения вне помещений. Объектив 5 Мп; питание PoE/источник постоянного тока 12 В; IDNR; несколько потоков в формате H.264; облачные сервисы; устранение искажений на клиентской стороне, объектив с углом обзора 360°; соответствует стандартам IK10 и IP66; поставляется с монтажной коробкой для установки вне помещений.  
номер для заказа **NUC-52051-F0E**

#### Дополнительные аксессуары

**NDA-PMT-MICDOME, подвесной крепежный кронштейн для установки на трубу**  
номер для заказа **NDA-PMT-MICDOME**



**LTC 9213/01 Адаптер для установки на столб**

Универсальный кронштейн-адаптер для установки на столб для креплений камеры (для использования с совместимым кронштейном для установки на стену). Макс. 9 кг; диаметр столба 76–381 мм; скобы из нержавеющей стали  
номер для заказа **LTC 9213/01**

---

**VDA-CMT-PTZDOME, адаптер для угловой установки**

Адаптер для установки на угол. Используется при наружном и внутреннем монтаже на столбы (мачты) вместе с совместимым адаптером для установки на стену (например, VEZ-A5-WL для аналоговых камер AUTODOME 5000 или VEZ-A5-WMB для камер AUTODOME IP 5000)  
номер для заказа **VDA-CMT-PTZDOME**

---