

SpeedFace-M1

Гибридный биометрический терминал кодтроля доступа и учета рабочего времени с идентификацией по лицу и ладони



Anti-Spoofing

Совместим с
ZKBio Access IVS



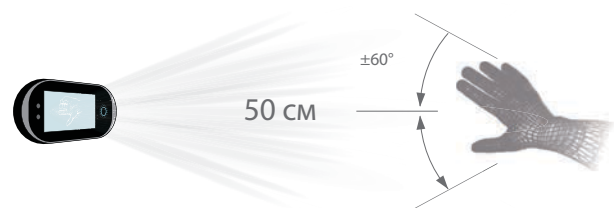
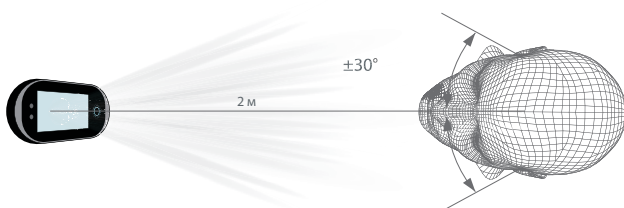
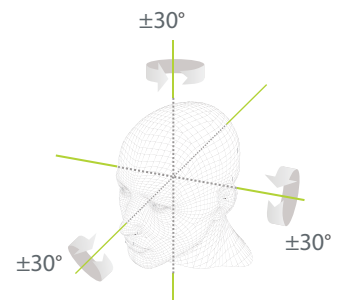
Функции

- Распознавание лица в видимом свете
- Алгоритм анти-спуфинга (защита от поддельных идентификаций)
- Гибридная идентификация: лицо, ладонь, карта, пароль
- Встроенный считыватель RFID карт 125 кГц и 13,56 МГц (опция)
- Память 6000 шаблонов лиц и 3000 шаблонов ладоней

Расстояние распознавания до 2 метров и широкий угол идентификации

Расстояние распознавания до 2 метров, что значительно увеличивает максимальную скорость трафика. Большинство алгоритмов поддерживают угол $\pm 15^\circ$, SpeedFace-M1 имеет угол идентификации до $\pm 30^\circ$ (поворот и наклон головы).

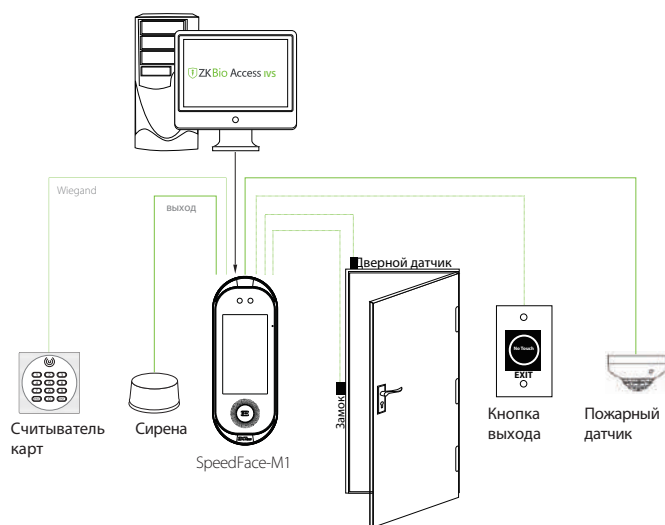
Бесконтактный метод идентификации ладони обеспечивает допуск по углу до $\pm 60^\circ$ по осям и расстояние распознавания до 50 см.



Спецификация

Экран	5" TFT цветной сенсорный
Память шаблонов лиц	6 000
Память шаблонов ладони	3 000
Память карт	10 000
Журнал событий	200 000
ОС	Linux
Функции	карта, ADMS, вход T9, DST, камера, 9-значный идентификатор пользователя, уровни доступа, группы, праздники, запрет двойного прохода, запрос записи, антивандальная сигнализация, режим гибридной идентификации.
Аппаратная платформа	900 МГц двухъядерный процессор, память 512 МБ RAM / 8G Flash, WDR камера 2МП
Связь	TCP/IP, Wi-Fi (опция), RS485, Wiegand вход/выход
Интерфейсы	Электромагнитный замок, датчик двери, кнопка выхода, выход тревоги, AUX вход/выход
Опции	карты 13.56 МГц (IC)
Время идентификации	≤1с
Алгоритмы	ZKFace V5.8 и ZKPalm V12.0
Питание	12В 3А
Влажность	20%-80%
Рабочая температура	0°C- 45 °C
Размеры	91x236x24 мм
Вес нетто	0,453 кг
Вес брутто	1,12 кг
Поддержка ПО	ZKBioAccess IVS

Подключение



Размеры (мм)

