

# Руководство по монтажу

---

Серия Mars-B1000

Применимо к моделям: Mars-B1000/1011/1022/1200  
/1211/1222

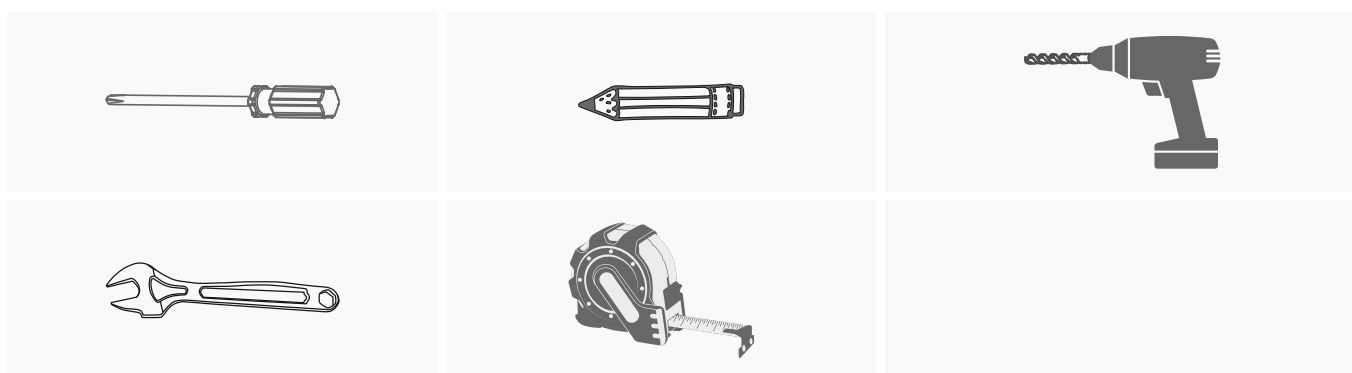
Версия: 1.0



### 3 Подготовка

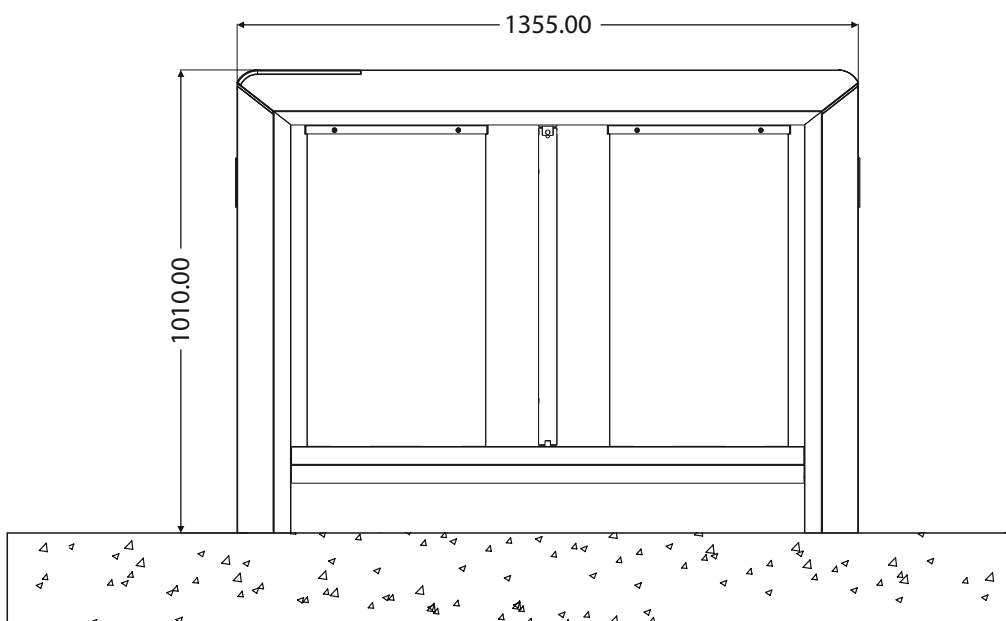
Для монтажа турникетов серии Mars-B1000 потребуются:

- **Отвертка:** для откручивания и закручивания винтов.
- **Карандаш:** для нанесения разметки.
- **Электрическая дрель:** для сверления отверстий согласно разметке.
- **Гаечный ключ:** для затягивания анкеров М12, крепящих турникет к полу.
- **Рулетка:** для проведения всех необходимых измерений при монтаже.

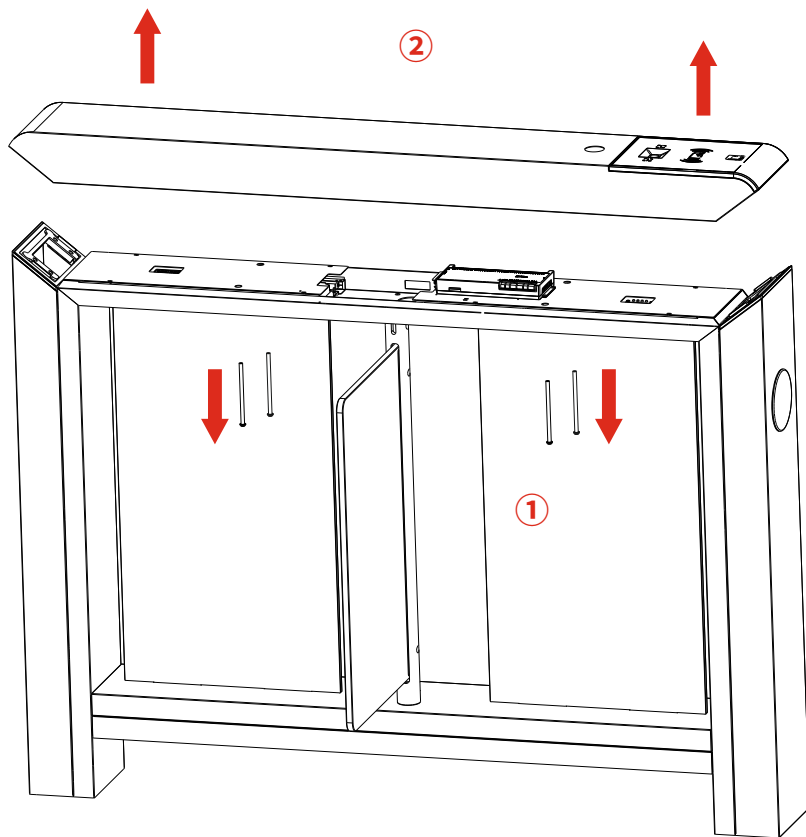


### 4 Монтаж

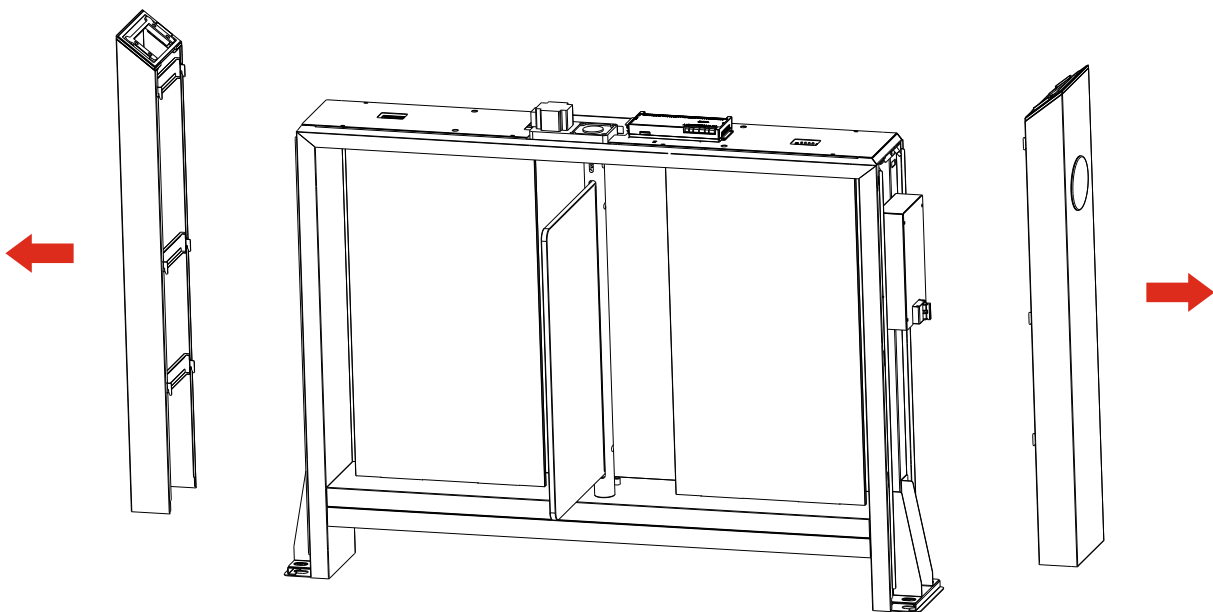
1. Поместите турникет в место предполагаемой установки.



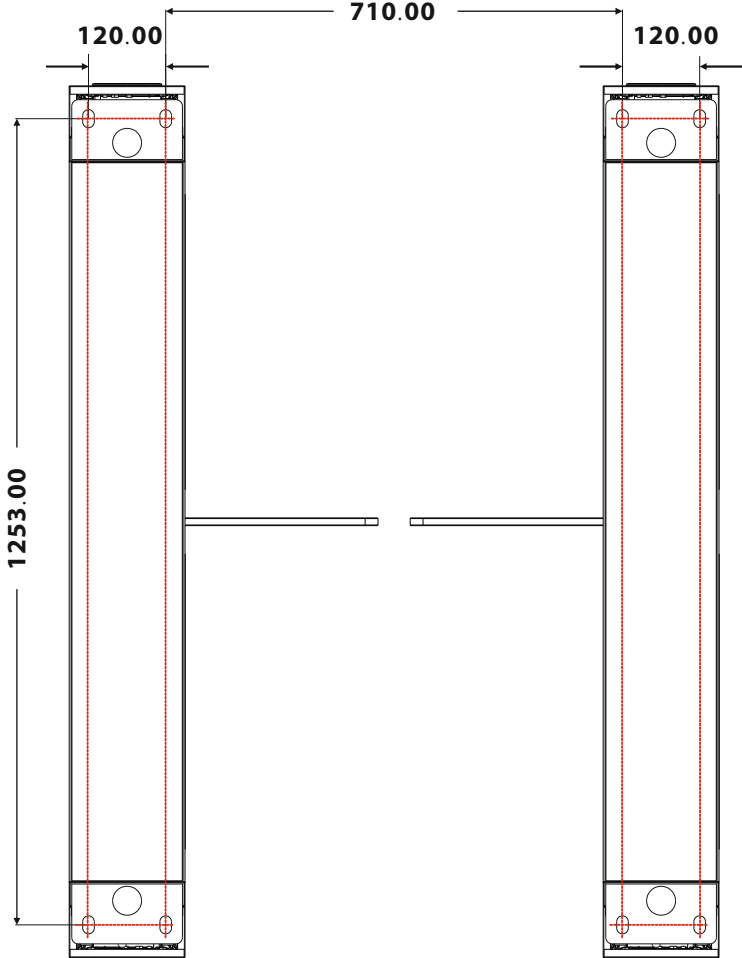
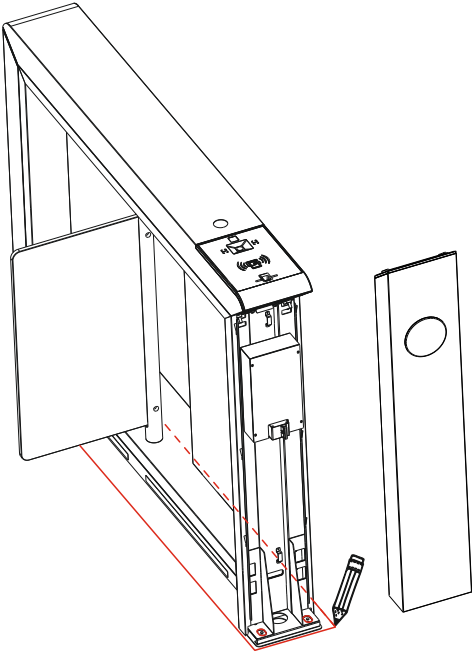
2. Открутите винты, крепящие верхнюю крышку, и снимите ее.



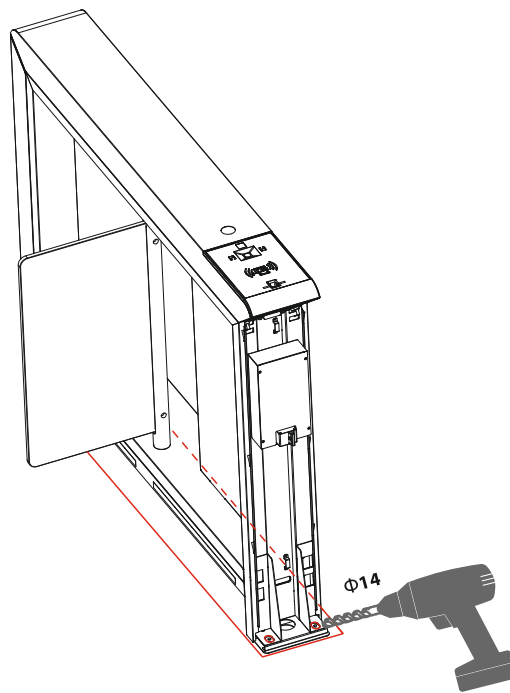
3. Снимите боковые крышки. Они навешены на корпус турникета.



4. Разметьте пол с обоих концов турникета.

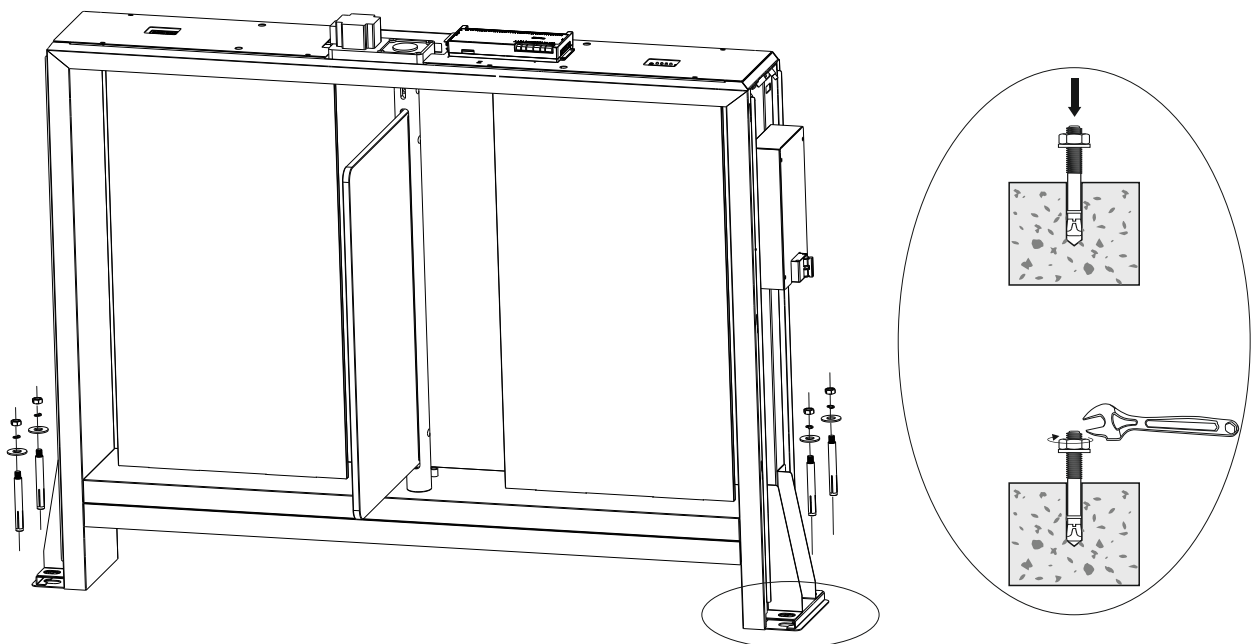


5. Отодвиньте турникет в сторону и просверлите отверстия в соответствии с разметкой.

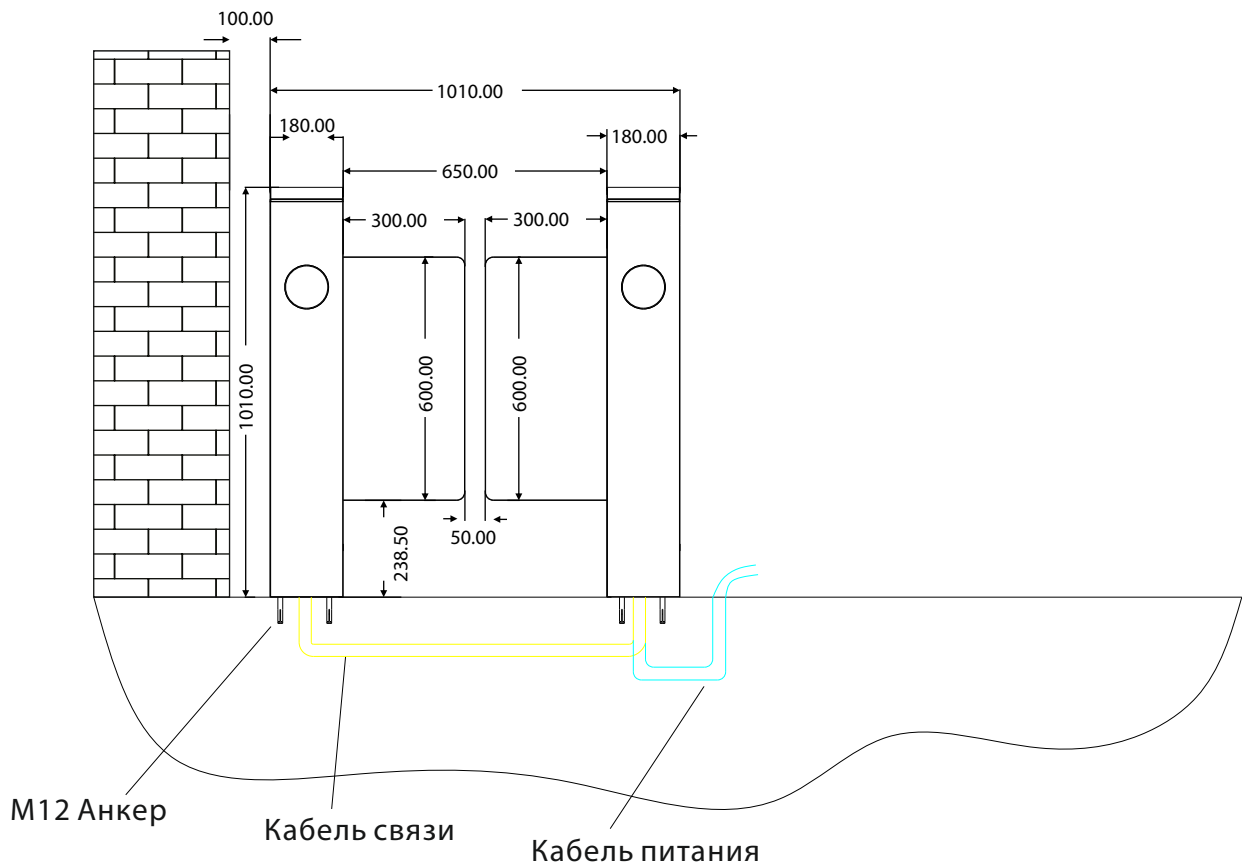


6. Очистите пыль и грязь после сверления, затем снова поместите турникет на место установки.

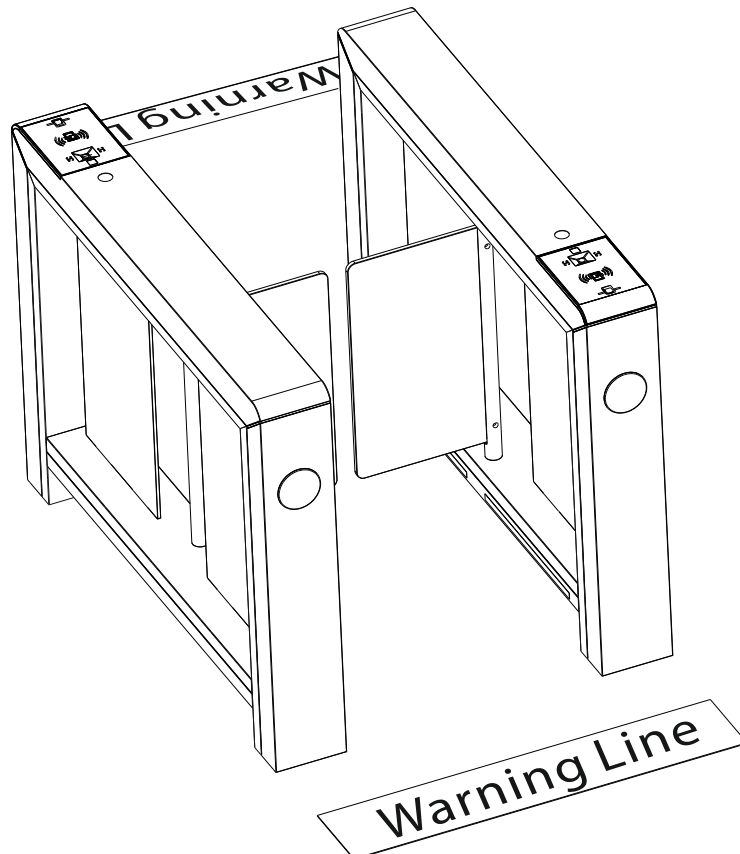
7. Вставьте анкеры M12 в отверстия и затяните их с помощью гаечного ключа.



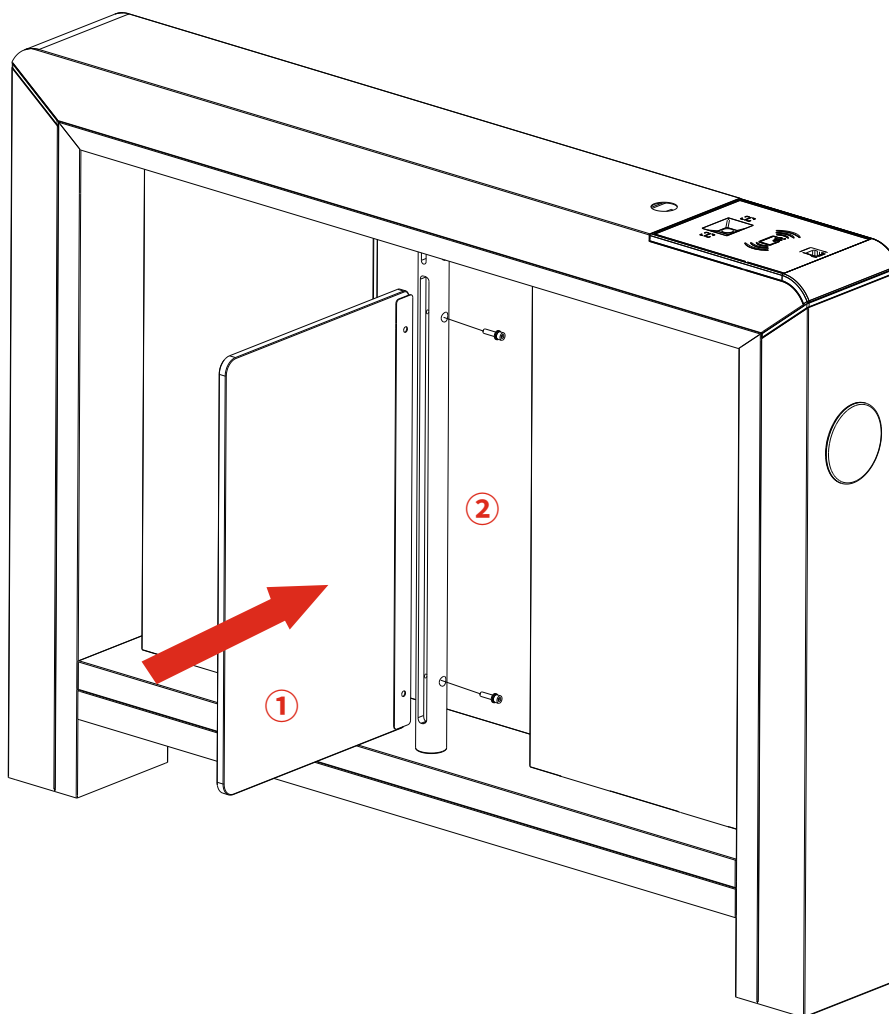
8. Подключите кабели и проведите тестовое включение. Если тест пройден успешно, установите боковые стойки и верхнюю крышку.



9. Рекомендуется нанести предупреждающую линию на полу после установки турникета для того, чтобы пользователи не пересекали ИК-датчики до верификации.



10. При необходимости, произведите сборку створки в соответствии с указаниями на рисунке ниже.



**Замечание:** Створка устанавливается на турникет на заводе.