

Руководство по монтажу

Серия Mars-F1000 / Mars Pro-F1000

Применимо к моделям: Mars-F1000/1011/1022/1200/1211
/1222/Mars Pro-F1000/1011/1022/1200/1211/1222

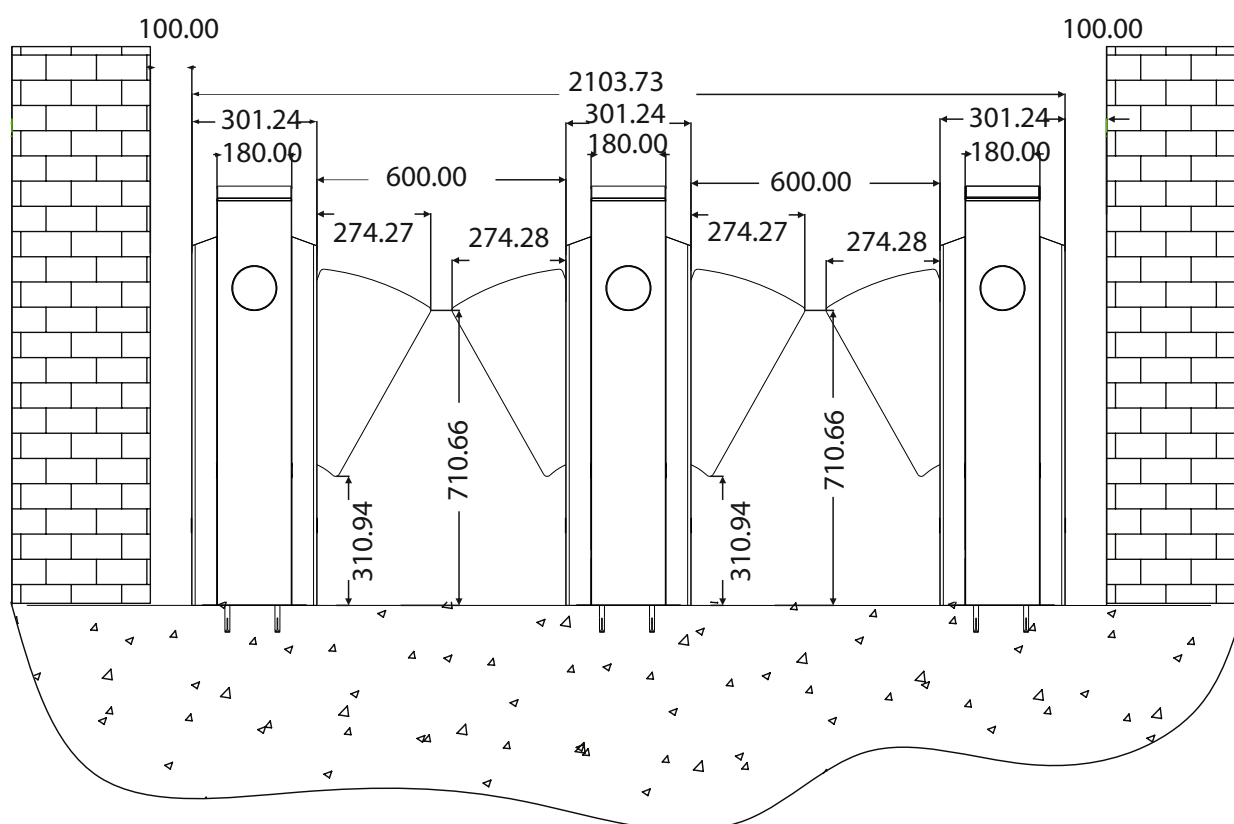
Версия: 1.0

1 Требования к монтажу

1. Турникет с выпадающими створками должен быть смонтирован на прочной горизонтальной платформе высотой от 50 до 100мм
2. Устройство не следует использовать в зоне воздействия агрессивных сред.
3. Убедитесь, что провод заземления системы надежно подключен для того, чтобы предотвратить получение травм или других происшествий.
4. После установки убедитесь, что подключения выполнены правильно. Проверьте все точки подключения заземления, соединительные коннекторы и клеммные колодки на плате турникета. Также проверьте движущиеся части турникета. Все винты, гайки и другие соединения должны быть затянуты для предотвращения неполадок при длительной работе турникета.

2 Расположение турникета

Расположение турникета зависит от ширины створок. Для обеспечения удобства открывания верхней крышки и технического обслуживания, следует предусмотреть зазор 100мм между турникетом и стеной. Пример установки показан на рисунке ниже:



3 Подготовка

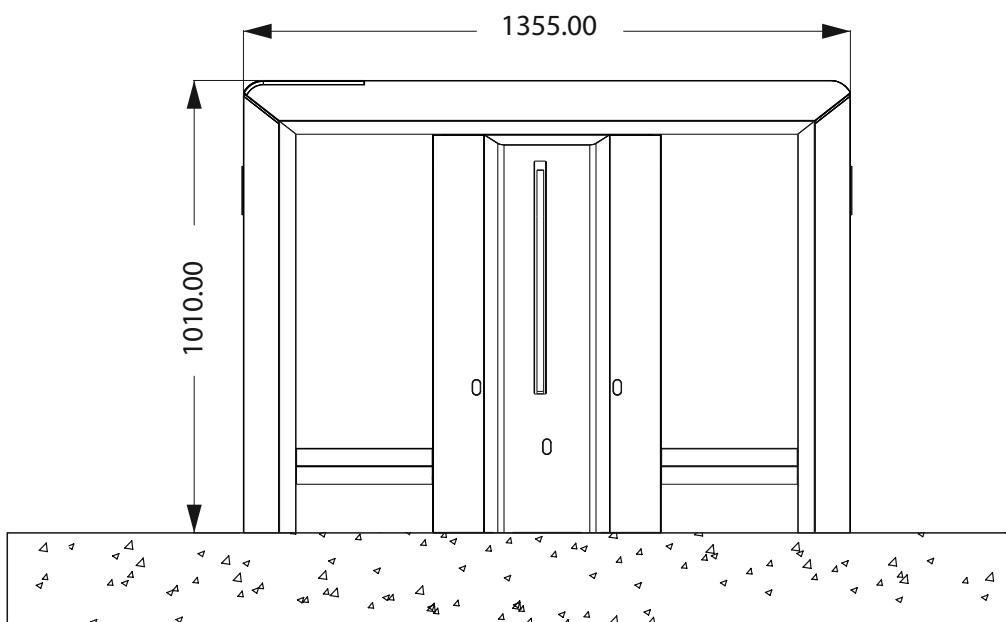
Для монтажа турникетов серии **Mars-F1000 / Mars Pro-F1000** потребуются:

- **Отвертка:** для откручивания и закручивания винтов.
- **Карандаш:** для нанесения разметки.
- **Электрическая дрель:** для сверления отверстий согласно разметке.
- **Гаечный ключ:** для затягивания анкеров М12, крепящих турникет к полу.
- **Рулетка:** для проведения всех необходимых измерений при монтаже.

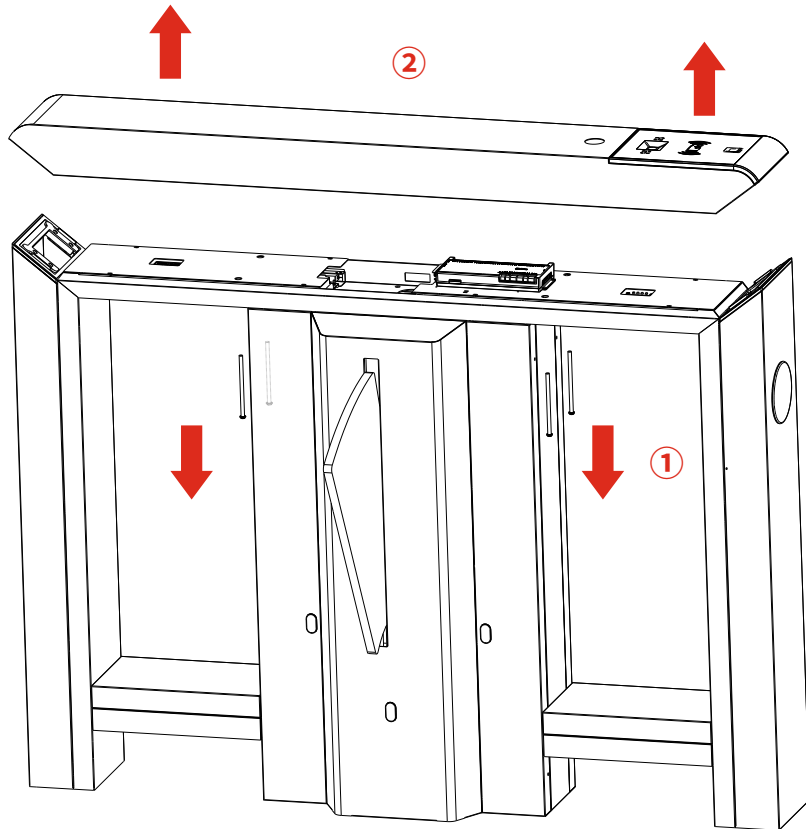


4 Монтаж

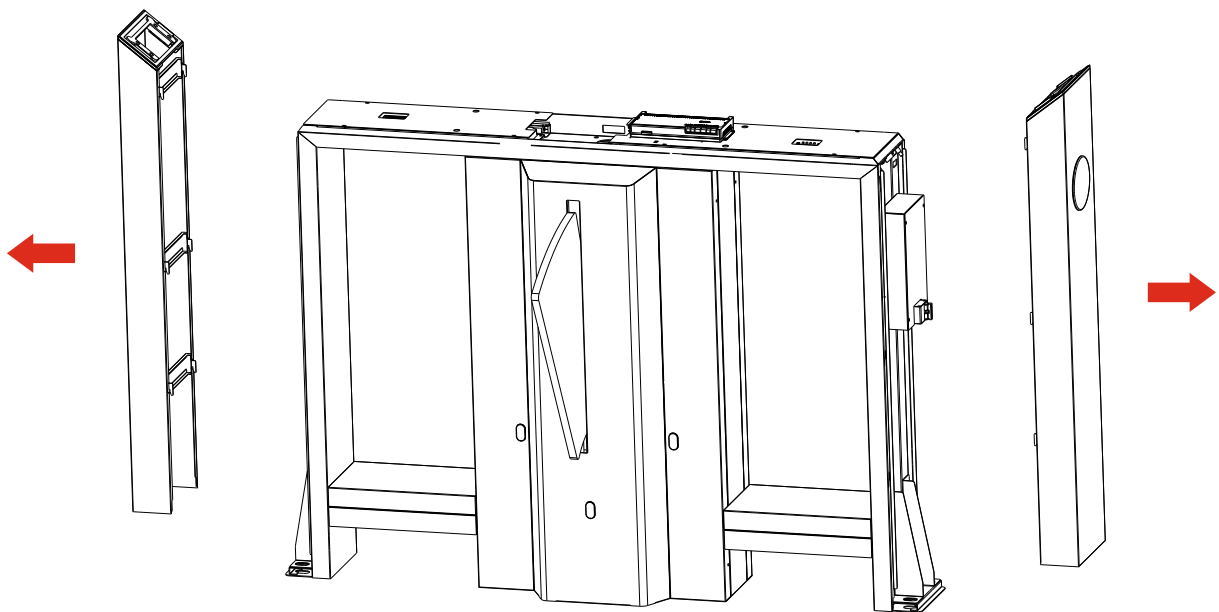
1. Поместите турникет в место предполагаемой установки.



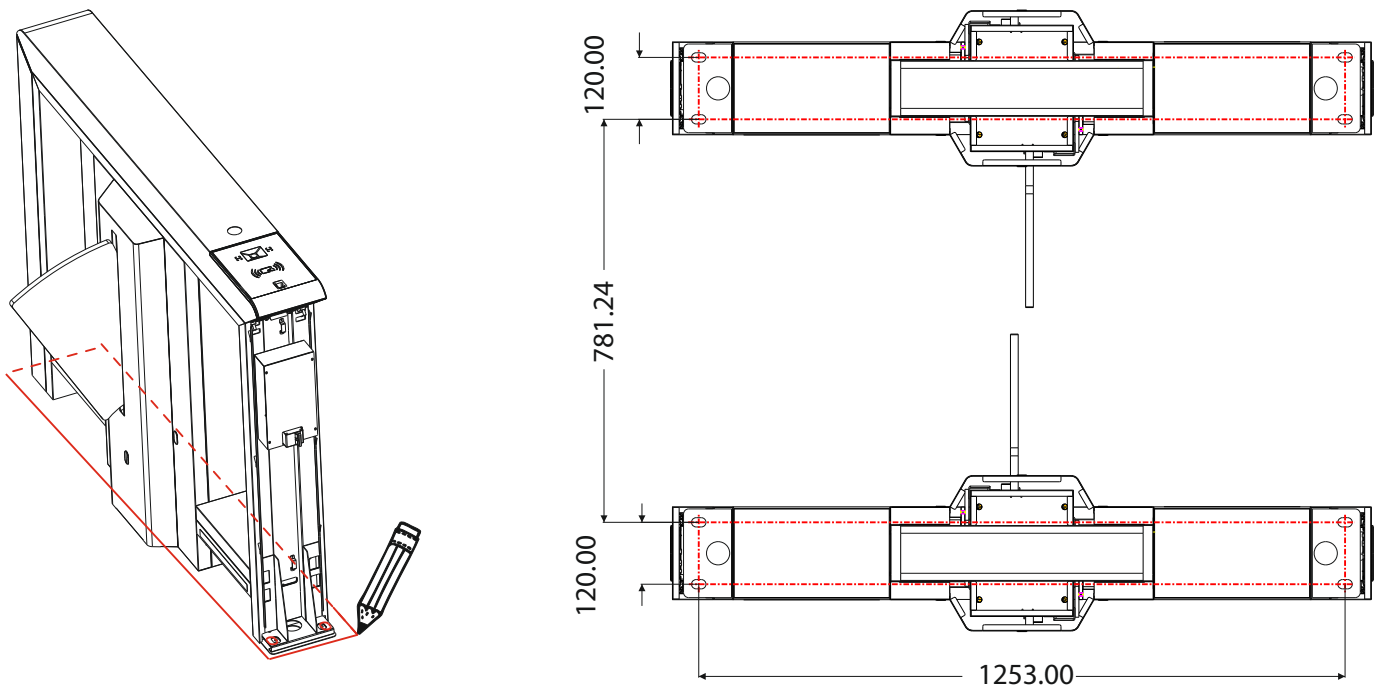
2. Открутите винты, крепящие верхнюю крышку, и снимите ее.



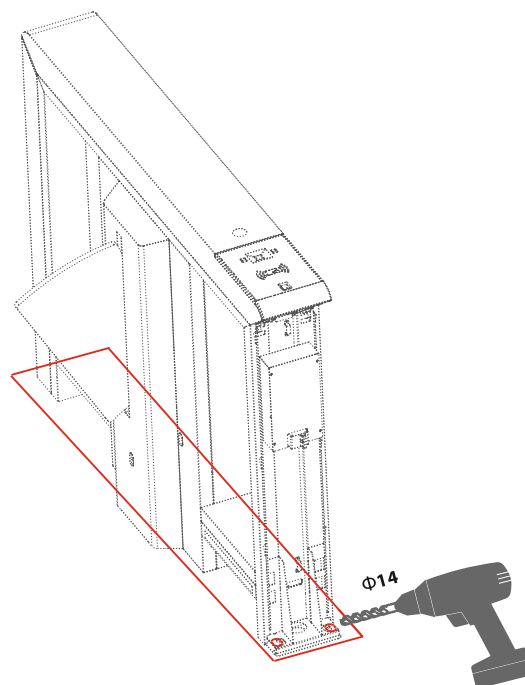
3. Снимите боковые крышки. Они навешены на корпус турникета.



4. Разметьте пол с обоих концов турникета.

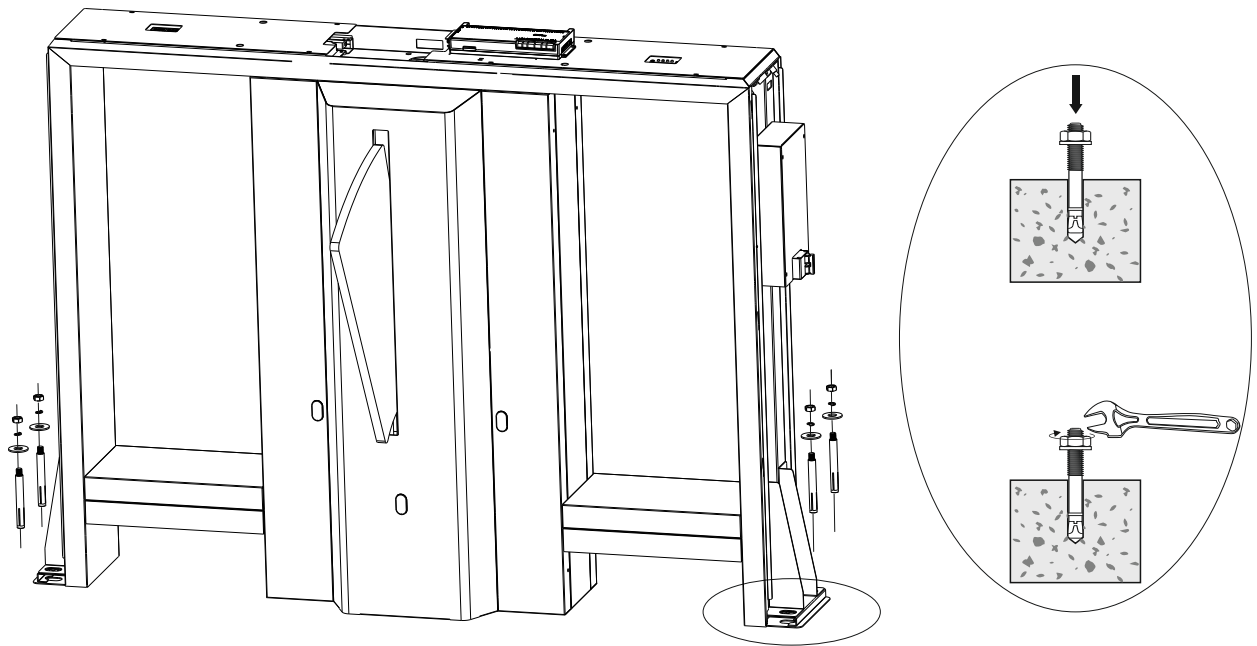


5. Отодвиньте турникет в сторону и просверлите отверстия в соответствии с разметкой.

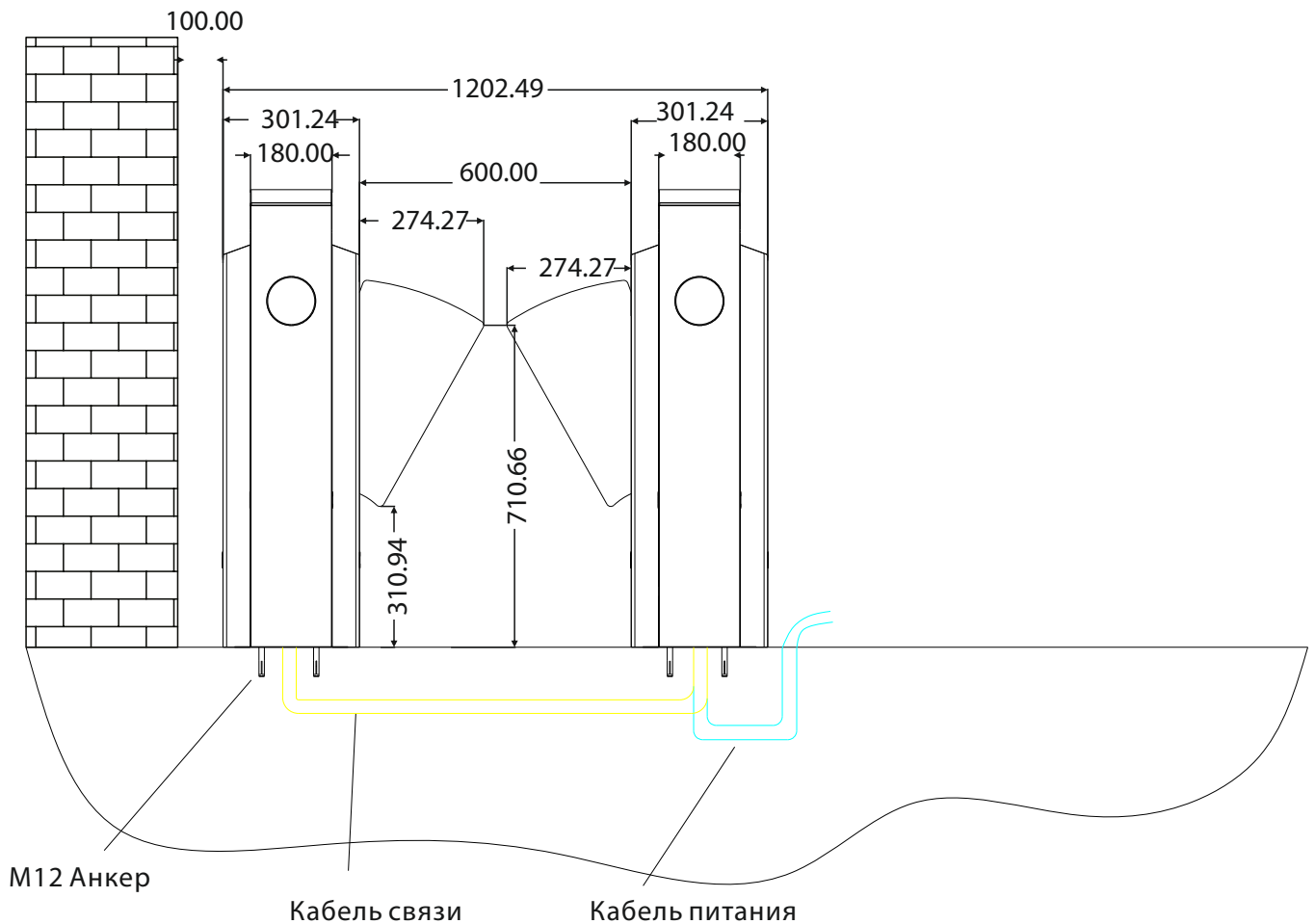


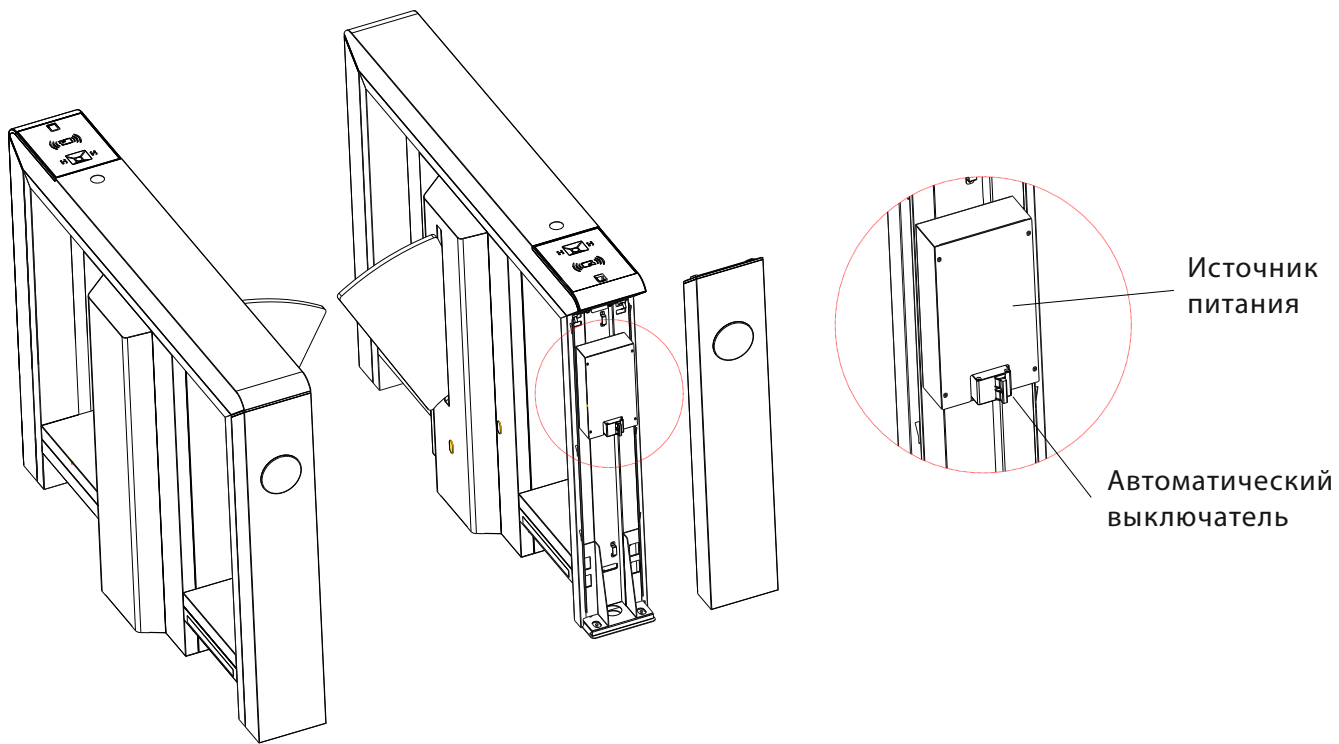
6. Очистите пыль и грязь после сверления, затем снова поместите турникет на место установки.

7. Вставьте анкеры M12 в отверстия и затяните их с помощью гаечного ключа.

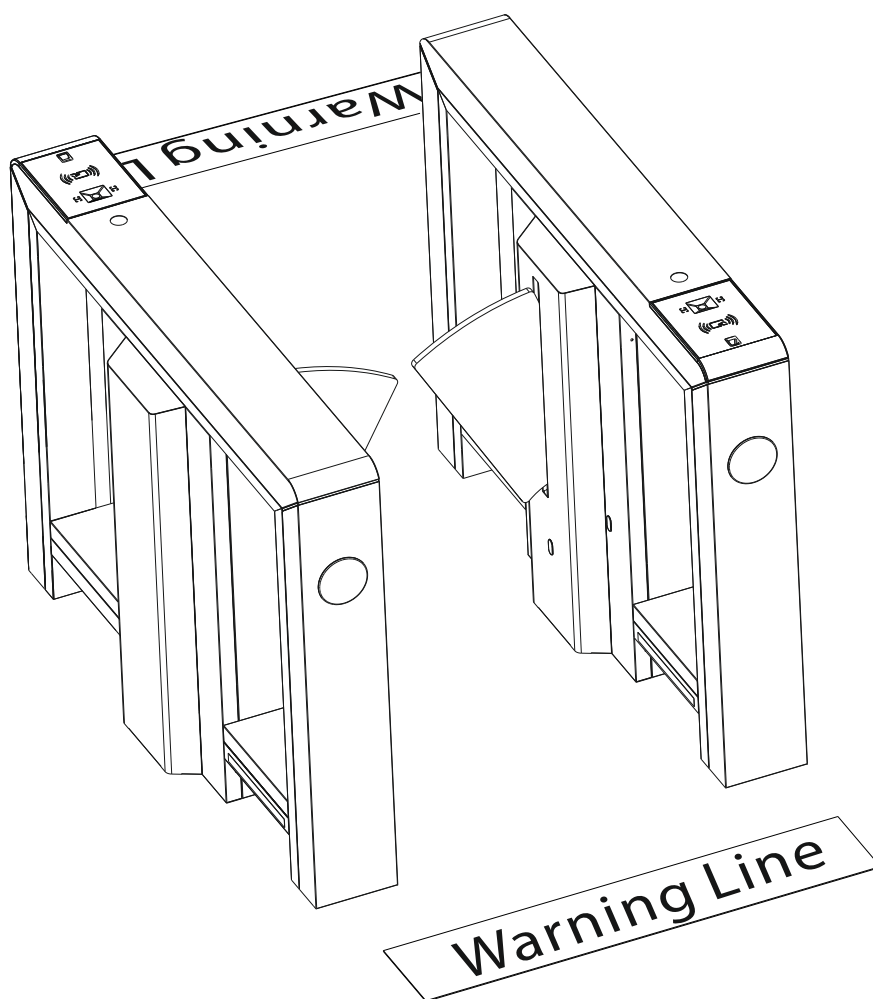


8. Подключите кабели и проведите тестовое включение. Если тест пройден успешно, установите боковые стойки и верхнюю крышку.

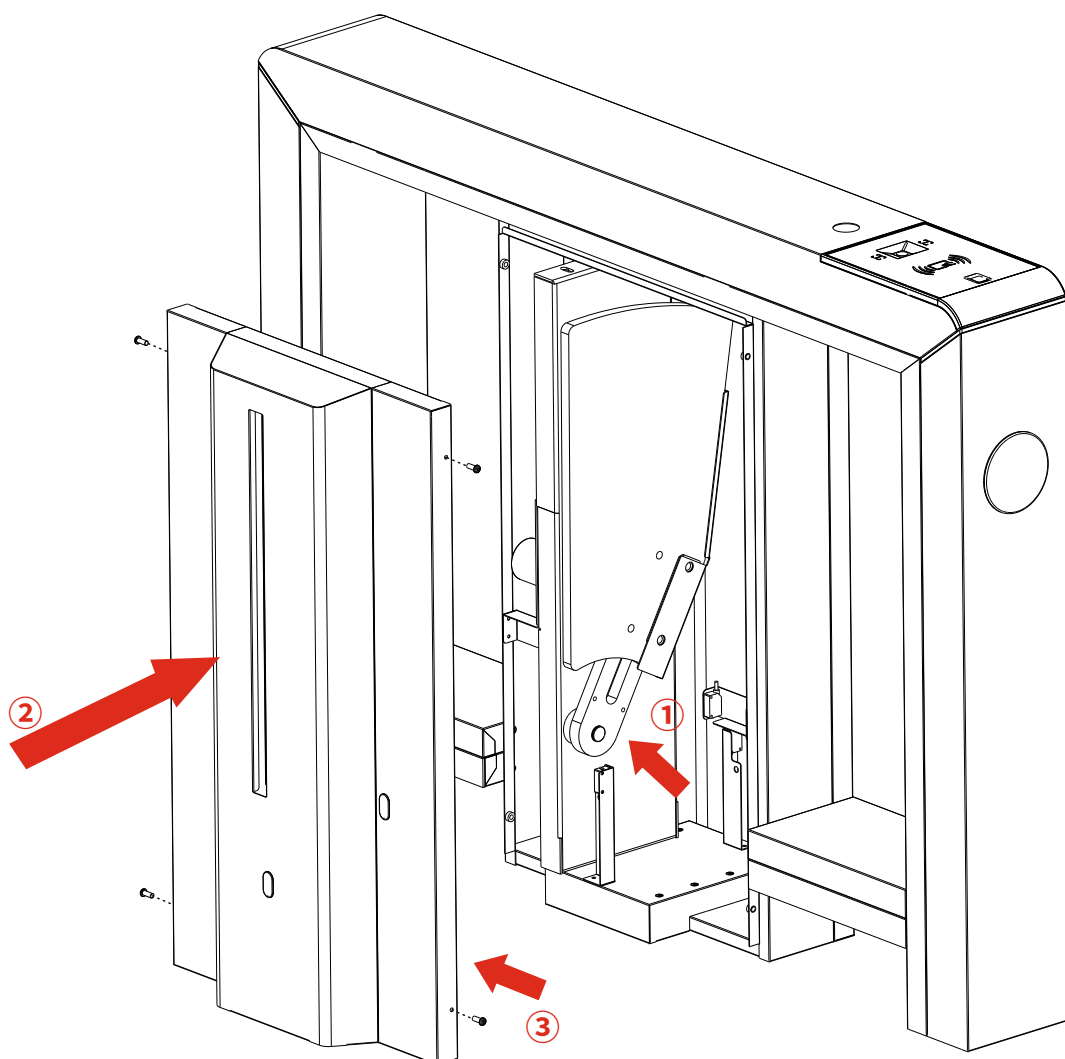




9. Рекомендуется нанести предупреждающую линию на полу после установки турникета для того, чтобы пользователи не пересекали ИК-датчики до верификации.



10. При необходимости, произведите сборку створки в соответствии с указаниями на рисунке ниже.



Замечание: Створка устанавливается на турникет на заводе.