

NAVY

ЦИФРОВОЙ ИЗВЕЩАТЕЛЬ ДВИЖЕНИЯ И РАЗБИТИЯ СТЕКЛА

navy_ru 01/13

Извещатель NAVY позволяет обнаружить в охраняемой зоне движение и разбитие стекла.

1. Свойства

- Извещатель движения ПИК и разбития стекла в одном корпусе.
- Два независимых тревожных выхода.
- Регулируемая чувствительность обнаружения извещателей.
- Сдвоенный пирозлемент.
- Цифровой алгоритм обнаружения движения.
- Опция игнорирования животных весом до 15 килограмм.
- Цифровая компенсация температуры.
- Расширенный двухканальный анализ звука.
- Двухцветный светодиод для сигнализации тревоги.
- Удаленное управление светодиодом.
- Память тревоги.
- Контроль сигнального тракта ПИК-извещателя и напряжения питания.
- Тамперная защита от вскрытия корпуса.

2. Технические данные

| | |
|---|-----------------|
| Напряжение питания | 12 В DC ±15% |
| Потребление тока в режиме готовности | 7,5 мА |
| Максимальное потребление тока | 10 мА |
| Допускаемая нагрузка на контакты реле (резистивная) | 40 мА / 16 В DC |
| Обнаруживаемая скорость движения | 0,3...3 м/с |
| Длительность сигнала тревоги..... | 2 с |
| Время запуска | 30 с |
| Дальность действия извещателя разбития стекла..... | до 6 м |
| Рекомендуемая высота монтажа..... | 2,4 м |
| Класс окружающей среды по стандарту EN50130-5 | II |
| Диапазон рабочих температур..... | -10...+55 °С |
| Максимальная влажность..... | 93±3% |
| Размеры..... | 63 x 96 x 49 мм |
| Масса..... | 100 г |

3. Описание

Извещатель сообщает тревогу в следующих случаях:

- обнаружение движения в охраняемой зоне;
- регистрация в течение менее чем 4 секунд звука низкой частоты (удар) и высокой частоты (разбитие стекла).

Функции контроля

В случае падения напряжения ниже 9 В ($\pm 5\%$), продолжающегося дольше 2 секунд, или повреждение сигнального тракта ПИК-извещателя, извещатель сообщает аварию. Авария сигнализируется включением тревожного выхода ПИК-извещателя и свечением красного светодиода. Сигнализация аварии продолжается в течение всего времени ее присутствия.

Удаленное управление светодиодом

Удаленное блокирование/разблокирование светодиода возможно, если переключка на штырьках LED установлена в положение OFF. Оно осуществляется через клемму LED. Светодиод разблокирован, если на клемму подается масса (0 В). Светодиод заблокирован, если клемма отсоединена от массы (0 В). К клемме можно подключить выход ПКП тип «открытый коллектор», запрограммированный как, например, ИНДИКАТОР СЕРВИСНОГО РЕЖИМА, ПЕРЕКЛЮЧАТЕЛЬ БИСТАБИЛЬНЫЙ или ИНДИКАТОР ТЕСТА ЗОН.

Память тревоги

Если светодиодная индикация включена, извещатель может сигнализировать память тревоги. Включать/выключать память тревоги позволяет клемма MEM. Память тревоги включена, если на клемму подается масса (0 В). Память тревоги выключена, если клемма отсоединена от массы (0 В). Если память тревоги включена и была вызвана тревога, светодиод начнет мигать (красный – извещатель движения; зеленый – извещатель разбития стекла). Сигнализация памяти тревоги будет продолжаться до момента повторного включения памяти тревоги (подачи массы на клемму MEM). Выключение памяти тревоги не завершает сигнализацию памяти тревоги. К клемме MEM можно подключить выход ПКП типа «открытый коллектор», запрограммированный как, например, ИНДИКАТОР РЕЖИМА ОХРАНЫ.

4. Печатная плата

① микрофон.

② клеммы:

TMP - тамперный выход (NC);

NCG - тревожный выход извещателя разбития стекла (реле NC);

NCP - тревожный выход ПИК-извещателя (реле NC);

MEM - включение/выключение памяти тревоги;

LED - управление светодиодом;

COM - масса (0 В);

12V - вход питания.

③ двухцветный светодиод, индицирующий:

– тревогу, вызванную ПИК-извещателем – горит красным цветом в течение 2 с;

– память тревоги, вызванной ПИК-извещателем – мигает красным цветом;

– тревогу, вызванную извещателем разбития стекла – горит зеленым цветом в течение 2 с;

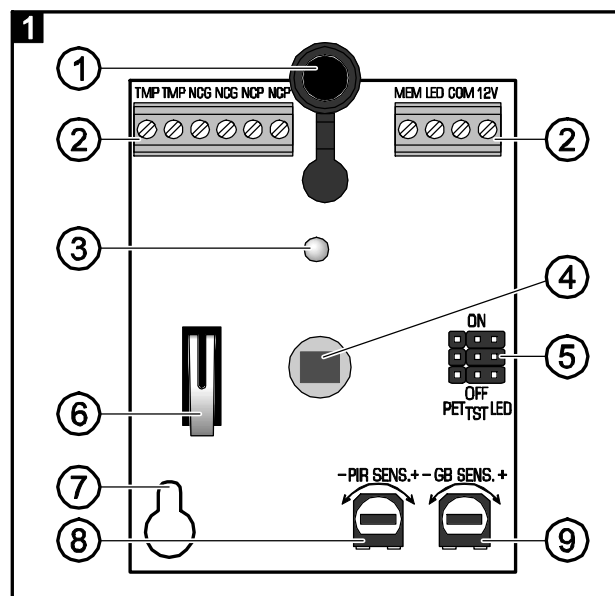
– память тревоги, вызванной извещателем разбития стекла – мигает зеленым цветом;

– обнаружение звука низкой частоты – горит зеленым цветом в течение 0,5 с;

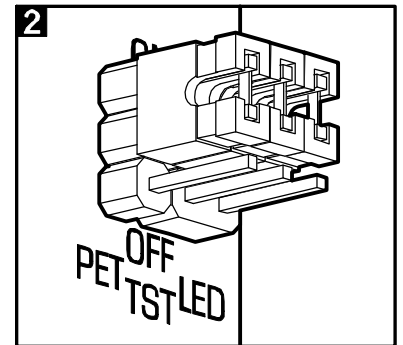
– тестовый режим извещателя разбития стекла – короткая вспышка зеленого цвета каждые 3 с;

– аварию – горит красным цветом;

– запуск – мигает красным и зеленым цветом.



- ④ сдвоенный пирозлемент. **Не прикасайтесь к пирозлементу, чтобы не загрязнить его.**
- ⑤ штырьки для настройки извещателя:
- PET - включение/выключение опции игнорирования животных. Опция включена, если переключатель установлена в положение ON (рис. 2).
- TST - включение/выключение тестового режима извещателя разбития стекла. В тестовом режиме извещатель сообщает тревогу после обнаружения звука высокой частоты (звук разбития стекла). Тестовый режим включен, если переключатель установлена в положение ON (рис. 2).
- LED - включение/выключение светодиодной индикации. Светодиодная индикация включена, если переключатель установлена в положение ON (рис. 2) – удаленное управление светодиодом невозможно.
- ⑥ тамперный контакт.
- ⑦ отверстие под крепежный шуруп.
- ⑧ потенциометр для регулировки чувствительности ПИК-извещателя.
- ⑨ потенциометр для регулировки чувствительности извещателя разбития стекла.

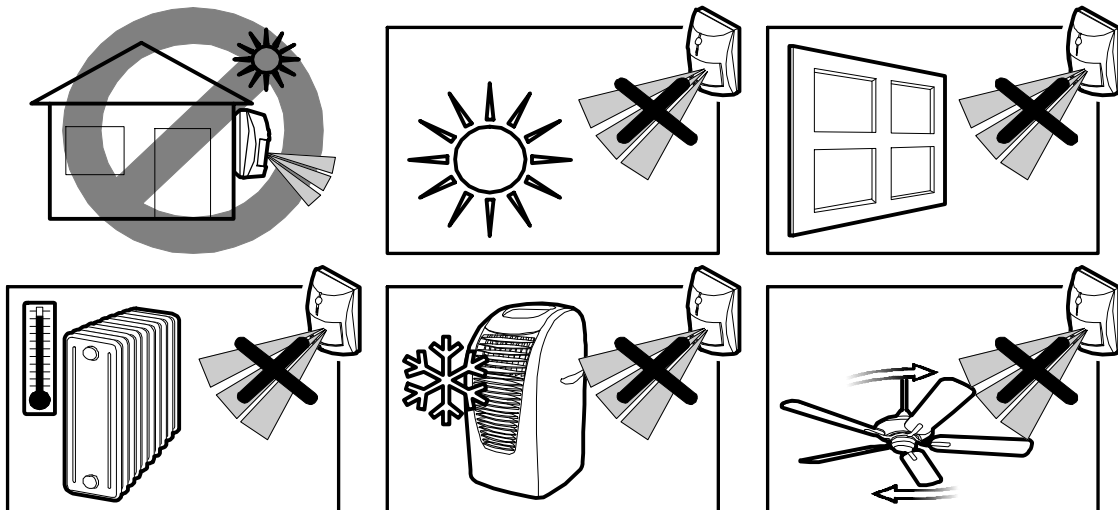


5. Монтаж



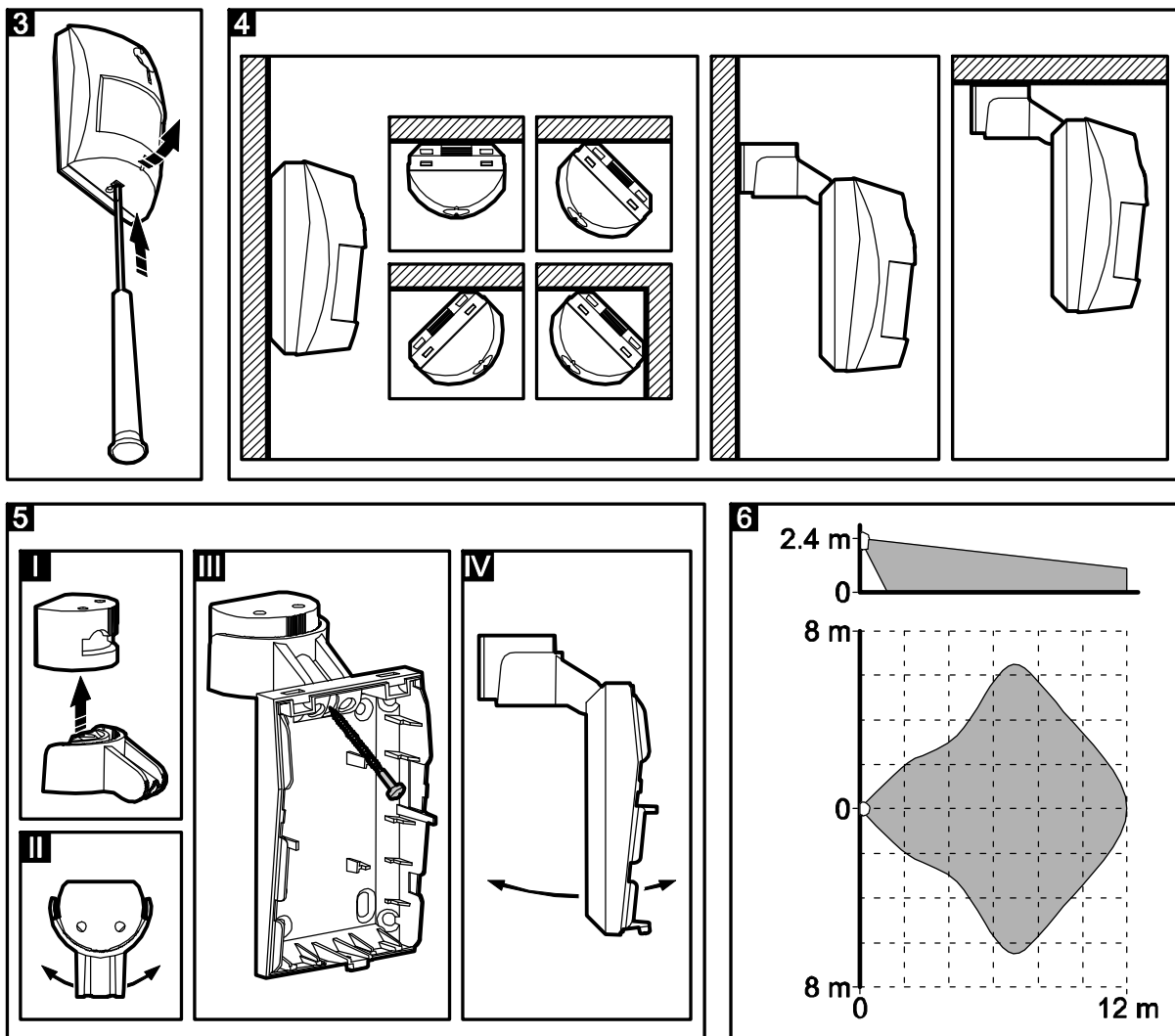
Все подключения следует производить при отключенном электропитании.

Охраняемые стеклянные поверхности должны находиться в пределах дальности действия извещателя разбития стекла. Следует помнить, что занавески, шторы, обивка мягкой мебели, звукоизолирующие плиты и т. п. поглощают звук и уменьшают дальность действия извещателя.



1. Откройте корпус (рис. 3).
2. Демонтируйте печатную плату.
3. Подготовьте отверстия под шурупы и кабель в основании корпуса.
4. Проведите кабель через подготовленное отверстие.
5. Прикрепите основание корпуса непосредственно к стене или к кронштейну, установленному на стене или потолке (рис. 4 и 5). Извещатель нельзя устанавливать на кронштейне, если должна быть включена опция игнорирования животных.
6. Установите печатную плату.
7. Подключите провода к соответствующим клеммам.

8. С помощью потенциометров и перемычек определите рабочие параметры извещателя.
9. Закройте корпус извещателя.



6. Запуск и тест извещателя

Примечание: Во время тестового режима извещателя:

- светодиодная индикация должна работать,
- переключатель на штырьках TST должен быть установлен в положение ON (после завершения теста установите ее в положение OFF).

1. Включите питание. Светодиод начинает мигать красным и зеленым цветом, сигнализируя запуск извещателя.
2. Когда светодиод прекратит мигать, проверьте, что:
 - движение в зоне, охраняемой ПИК-извещателем (на рис. 6 указана максимальная охраняемая зона – максимальная чувствительность и переключатель на штырьках PET в положении OFF) вызовет включение тревожного выхода и свечение красного светодиода;
 - использование устройства, формирующего звук разбитого стекла (TESTER INDIGO), в зоне дальности действия извещателя разбития стекла включит тревожный выход этого извещателя и светодиодную индикацию красного цвета.