

СЕТЕВАЯ КАМЕРА

Краткое Руководство

XND-6010/6020R/8020R/8030R/8040R
XNV-6010/6020R/8020R/8030R/8040R



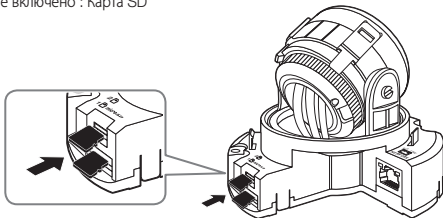
КОМПОНЕНТ

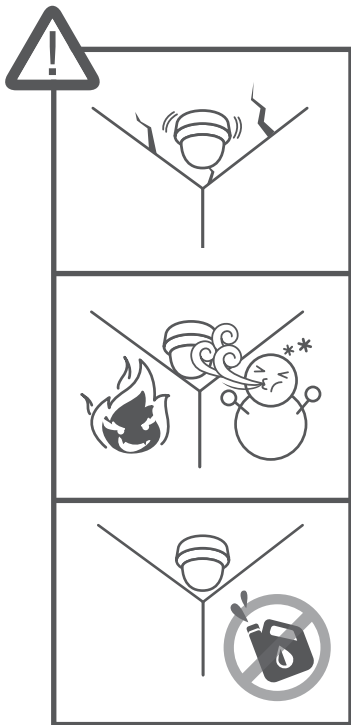
У изделий, продаваемых в разных странах, принадлежности могут отличаться.

- XND-6010/6020R/8020R/8030R/8040R



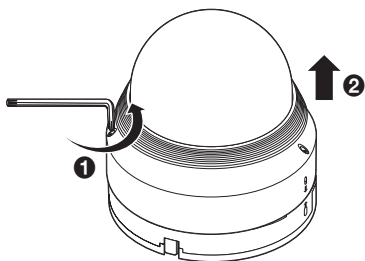
- Не включено : Карта SD



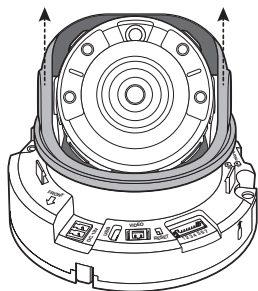


УСТАНОВКА

1-1

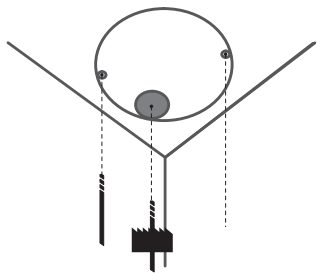


1-2

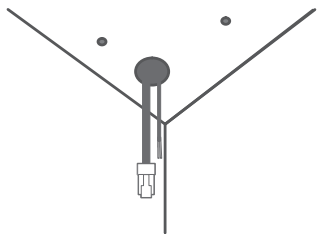


УСТАНОВКА

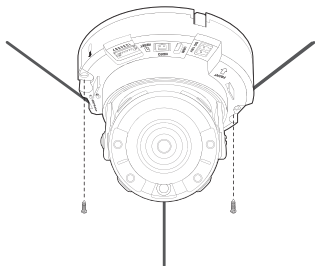
1-3



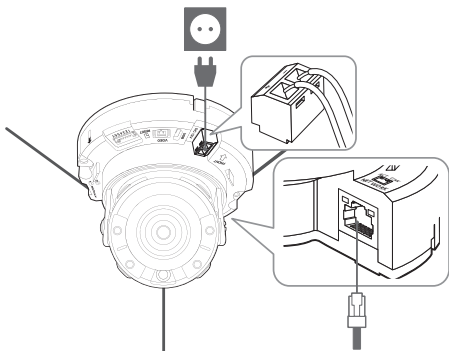
1-4



1-5



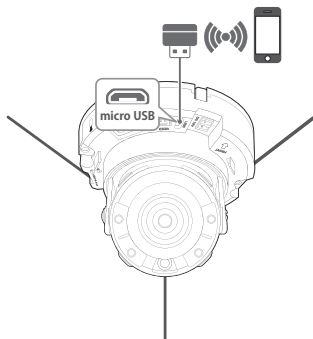
1-6



УСТАНОВКА

1-7

- Не включены: аппаратный ключ Wi-Fi, переходник OTG

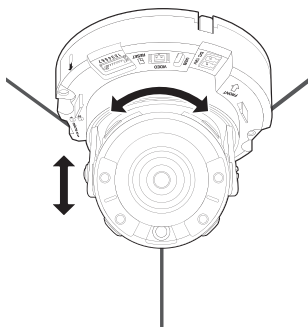
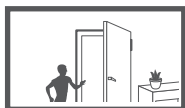


1-8



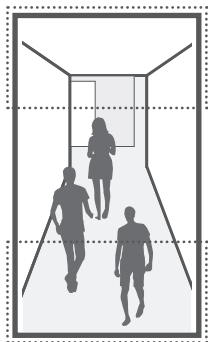
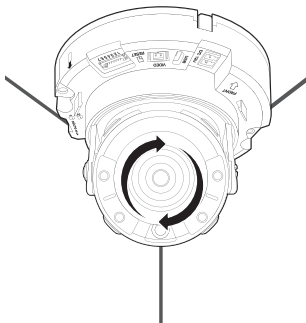


1-9

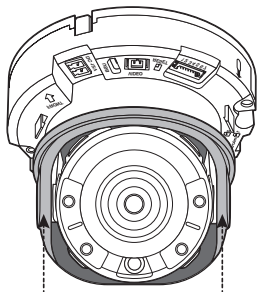


УСТАНОВКА

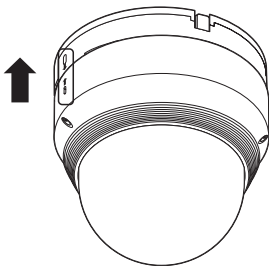
1-10



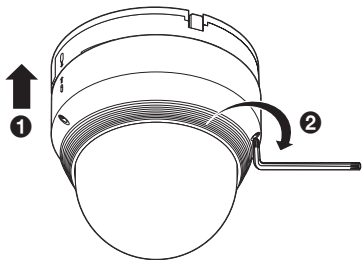
1-11



1-12



1-13



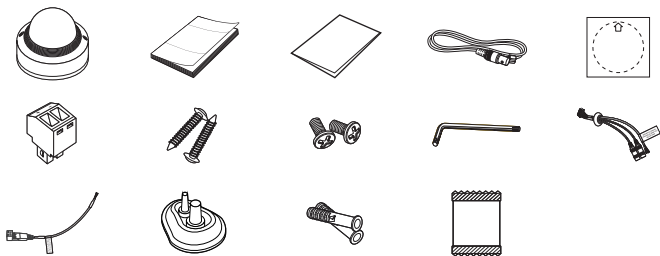
1-14



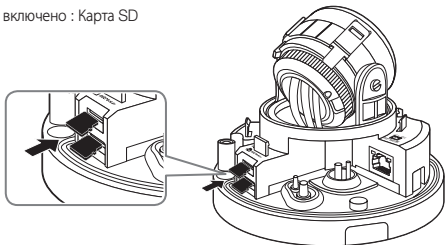
КОМПОНЕНТ

У изделий, продаваемых в разных странах, принадлежности могут отличаться.

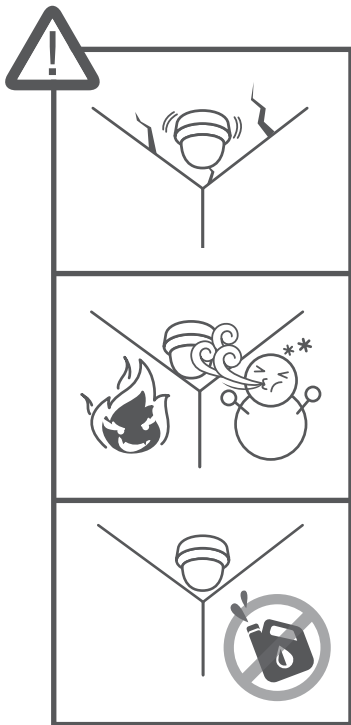
- XNV-6010/6020R/8020R/8030R/8040R



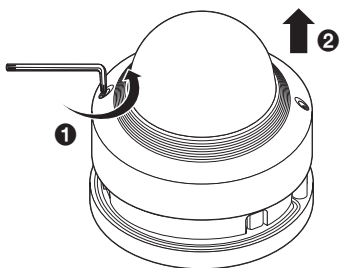
- Не включено : Карта SD



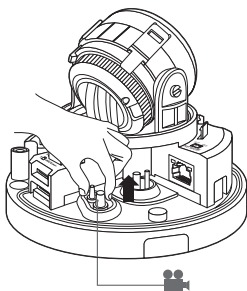
УСТАНОВКА



1-1

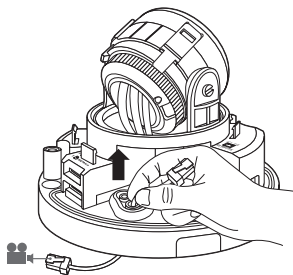
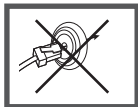
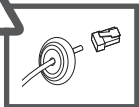


1-2

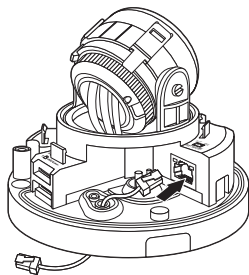


УСТАНОВКА

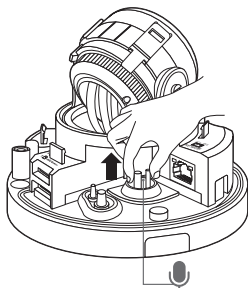
1-3



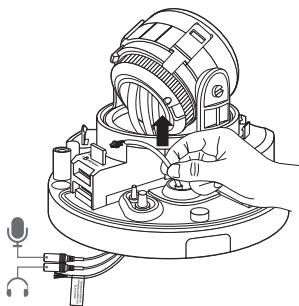
1-4



1-5

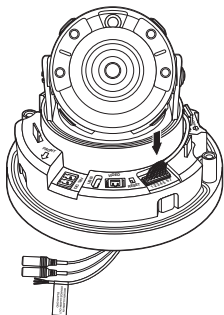


1-6

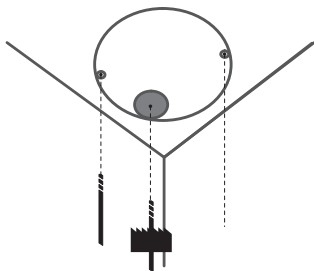


УСТАНОВКА

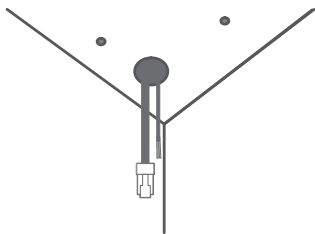
1-7



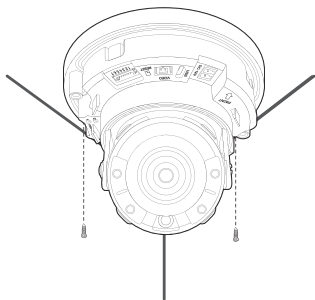
1-8



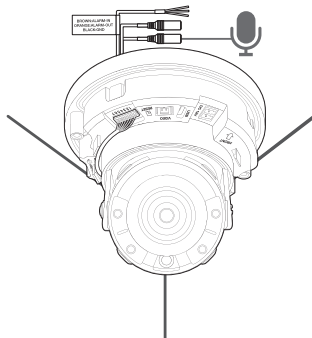
1-9



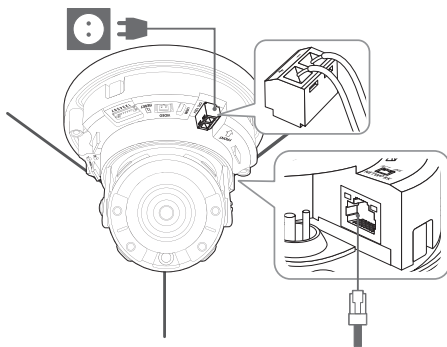
1-10



1-11

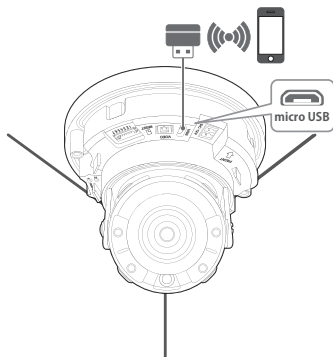


1-12



УСТАНОВКА

- 1-13 • Не включены: аппаратный ключ Wi-Fi, переходник OTG



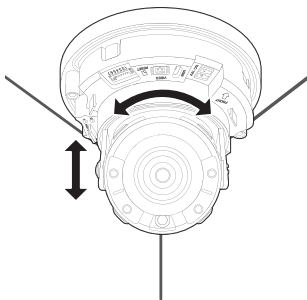
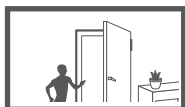
1-14

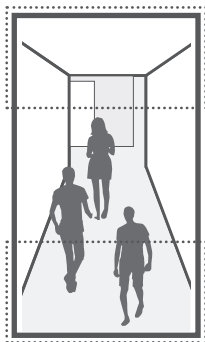
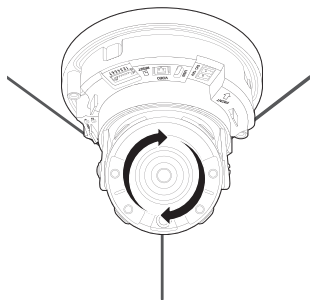


УСТАНОВКА

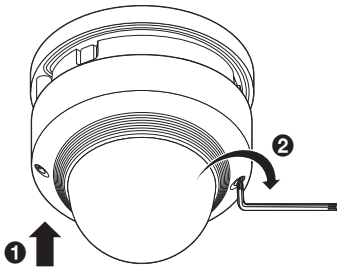


1-15





1-17



1-18



УСТАНОВКА ПАРОЛЯ

Когда доступ к продукту выполняется первый раз, необходимо зарегистрировать пароль входа в систему.

Когда откроется окно "Смена пароля", введите новый пароль.

Administrator password change

New password

Confirm new password

.If the password is 8 to 9 letters long, then it should be a combination of at least three types upper/lower case alphabets, numbers and special characters.
.If the password is 10 to 15 letters long, then it should be a combination of at least two types upper/lower case alphabets, numbers and special characters.
.User name should be different from password.
The following special characters are available for use: ~!@#%&^*()-+=|[]_.?;
.Don't use 4 or more characters consecutive together. (examples : 1234, abcd)
.Don't use 4 or more characters repeated. (examples : IIII, 1111, aaaa)



- Для нового пароля от 8 до 9 символов, необходимо использовать не менее 3 символов из числа следующих: строчные/прописные буквы, цифры и специальные символы. Для пароля от 10 до 15 символов необходимо использовать не менее 2 типов указанных символов.
 - Допускаются следующие специальные символы : ~!@#%&^*()-+=|[]_.?/
- Для лучшей защиты пароля не рекомендуется повторять одинаковые символы либо символы, последовательно расположенные на клавиатуре.
- При утрате пароля можно нажать кнопку [RESET] для инициализации продукта. Не теряйте пароль, сохраните его в записной книжке или запомните.

ВХОД

При каждом доступе к камере будет появляться окно входа.

Укажите идентификатор пользователя и пароль для доступа к камере.

- 1 Введите "admin" в поле ввода <User name>.
- 2 Введите пароль в поле ввода <Password>.
- 3 Нажмите кнопку [OK].

ПОДКЛЮЧЕНИЕ К Wi-Fi

Настройка камеры

- 1 Подключите переходник OTG (5-контактный) и аппаратный ключ Wi-Fi к соединителю micro USB.

Настройка смартфона

- 1 Установите приложение для установки Wisenet.
- 2 После соединения с Wi-Fi выберите SSID камеры.
- 3 Запустите приложение установки Wisenet.
- 4 После входа в систему камеры будет подключено видео. (первоначальный пароль: 4321)
 - Во время первоначального подключения видео будет воспроизводиться без входа в систему.
- 5 Угол обзора камеры можно регулировать во время просмотра видео на смартфоне.



Компания Hanwha Vision заботится об окружающей среде и прилагает усилия для ее сохранения на всех этапах производства и предоставляет потребителям экологически безопасную продукцию.

Знак Eco демонстрирует цель компании Hanwha Vision по созданию экологически безопасной продукции и указывает на соответствие изделия директиве ЕС RoHS.



Правильная утилизация данного устройства (Утилизация электрического и электронного оборудования)

(Действует во всех странах Европейского Союза и других странах Европы, принявших систему разделения отходов)

Подобная маркировка на изделии, принадлежностях или в руководстве к нему предупреждает, что по истечении срока службы изделие или электронные принадлежности для него (например, зарядное устройство, наушники, кабель USB) не следует выбрасывать вместе с другим бытовым мусором. Чтобы избежать вредного воздействия на окружающую среду или на здоровье человека от неконтролируемой утилизации отходов, следует отделять маркированные подобным образом изделия от другого мусора для соответствующей переработки и повторного использования в качестве сырья.

За подробной информацией о месте и способе экологически безопасной утилизации бытовым потребителям следует обращаться к продавцу данного изделия или в органы местного самоуправления.

Промышленным потребителям необходимо обратиться к поставщику, чтобы уточнить сроки и условия договора купли-продажи. Подобные изделия и электронные принадлежности не следует утилизировать вместе с другими производственными отходами.



Правила утилизации батарей данного изделия

(Действительны в Европейском Союзе и иных европейских странах с системами раздельной утилизации.)

Данная маркировка на батарее или упаковке указывает на запрет утилизации изделия с иными бытовыми отходами по окончании срока службы. При наличии маркировки, химические символы Hg, Cd или Pb указывают на содержание в батарее ртути, кадмия или свинца выше контрольных уровней, указанных в директиве ЕС 2006/66. При неправильной утилизации батарей, данные вещества могут нанести вред здоровью человека или окружающей среде. Для защиты природных ресурсов и поддержки повторного использования материалов рекомендуется хранить батареи отдельно от других типов отходов и утилизировать их через местную систему бесплатного возврата батарей. Замена аккумуляторов, встроенных в данное изделие, пользователем не предусмотрена. Информация по замене аккумуляторов может быть получена у обслуживающей компании.



Подлежит использованию по назначению
в нормальных условиях
Срок службы : 7 лет.