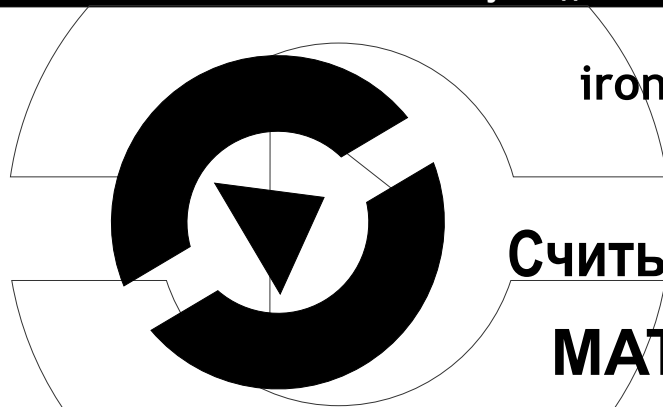


EAC

ТУ 26.30.50-004-38111914-2018

Изготовитель (Продавец) _____

Дата изготовления (Дата продажи) "___" _____ 20___ г.



iron **iL** Logic

**СЧИТЫВАТЕЛЬ
MATRIX-III**

1. ОБЩИЕ СВЕДЕНИЯ

Считыватель **MATRIX-III (мод. EH)** используется в системах контроля и управления доступом в качестве считывателя идентификаторов (бесконтактных proximity-карт, брелоков) стандартов EM-Marine и HID для передачи кода считанного идентификатора по протоколу iButton (Dallas Touch Memory) или Wiegand-26. Считыватель позволяет в системах СКУД одновременное использование идентификаторов стандартов EM-Marine и HID.

2. МОНТАЖ И ПОДКЛЮЧЕНИЕ

Считыватель монтируется на плоской поверхности, в месте, обеспечивающем беспрепятственное поднесение к нему идентификатора.

Для монтажа считывателя **MATRIX-III (мод. EH)** выполните следующие операции:

1. Разметьте и просверлите отверстия для крепления под размер отверстий считывателя (рис.2).

9. ГАРАНТИЙНЫЕ ОБЯЗАТЕЛЬСТВА

Гарантийный срок эксплуатации 12 месяцев со дня продажи.

Основания для прекращения гарантийных обязательств:

- нарушение настоящего Руководства;
- наличие механических повреждений;
- наличие следов воздействия влаги и агрессивных веществ;
- наличие следов неквалифицированного вмешательства в электрическую схему устройства.

В течение гарантийного срока Изготовитель бесплатно устраняет неисправности устройства, возникшие по его вине, или заменяет неисправное изделие.

Срок службы изделия 6 лет.

7. ПРАВИЛА ТРАНСПОРТИРОВАНИЯ И ХРАНЕНИЯ

Изделие в упакованном виде может транспортироваться в крытых транспортных средствах любого вида при температуре от -50°C до $+50^{\circ}\text{C}$, с защитой его от непосредственного воздействия атмосферных осадков, солнечного излучения и механических повреждений, по правилам перевозки грузов, действующих на соответствующем виде транспорта по ГОСТ 23088-80. Изделие должно храниться в условиях группы Л по ГОСТ 15150-69 (температура от $+5^{\circ}\text{C}$ до $+40^{\circ}\text{C}$, относительная влажность до 80%). Срок хранения 5 лет.

8. РЕАЛИЗАЦИЯ И УТИЛИЗАЦИЯ

Реализация. Реализация изделия производится через торговую сеть. При этом наличие лицензии или специальных разрешений у продавца на торговлю данным товаром не требуется.

Утилизация. Отслужившие свой срок изделия следует сдавать на экологически чистую рекуперацию отходов.

Не выбрасывайте электронные изделия в бытовой мусор!



2. Подсоедините провода к разъёму считывателя в соответствии с таблицей 1.
3. Заизолируйте провода в местах соединения.
4. Подайте питание на считыватель - загорится красный светодиод.
5. Проверьте работоспособность считывателя поднесением идентификатора.
6. Установите считыватель и закрепите его винтами.
7. Установите декоративную крышку и закрепите её винтом.

*Не устанавливайте считыватели на расстоянии ближе 10 см друг от друга!

**Для обеспечения удаленности установки считывателя от контроллера (указанной в характеристиках) необходимо использовать UTP-кабель с витой парой, соответствующий стандарту CAT5e:

- при подключении по iButton один провод витой пары подключается на GND, второй - на DATA0;
- при подключении по Wiegand-26 первая витая пара подключается между GND и DATA0, а вторая витая пара подключается между GND и DATA1 (см.рис. 1).

3. РАБОТА СЧИТЫВАТЕЛЯ

Работа считывателя без использования внешнего управления индикацией:

1. При поданном питании, когда в поле считывателя нет идентификатора, светодиод горит красным цветом.
2. В момент поднесения идентификатора происходит чтение его номера. Если это удалось, то светодиод кратковременно меняет свое свечение на зеленый цвет и после этого гаснет, одновременно выдается короткий звуковой сигнал зуммера.
3. Пока идентификатор находится в поле считывателя - светодиод выключен.

Внешнее управление звуком, красным и зеленым цветом светодиода осуществляется замыканием соответствующего управляющего контакта на общий контакт (GND).

5. КОМПЛЕКТ ПОСТАВКИ

Считыватель MATRIX-III (мод. ЕН)	1 шт.
Винт	1 шт.
Шуруп 3,5x40	2 шт.
Дюбель	2 шт.
Руководство по эксплуатации	1 шт.

6. УСЛОВИЯ ЭКСПЛУАТАЦИИ

Температура окружающей среды:от -40°C до +50°C

Относительная влажность воздуха:не более 98% при 25°C

При изменении условий эксплуатации технические характеристики изделия могут отличаться от номинальных значений.

Считыватель предназначен для эксплуатации в условиях отсутствия: атмосферных осадков, прямых солнечных лучей, песка, пыли и конденсации влаги.

4. ХАРАКТЕРИСТИКИ

Рабочая частота, кГц:	125
Тип используемых идентификаторов:	EM-Marine и HID
Определение стандарта карты:.....	автоматическое, без дополнительных настроек
Дальность считывания, см	6-10
Выходной протокол:	iButton (Dallas Touch Memory), Wiegand-26
Удалённость считывателя от контроллера в режиме:	
iButton (Dallas Touch Memory), м	до 15
Wiegand-26, м	до 100
Подтверждение считывания карты:	сигнал зуммера, двухцветный светодиод
Индикация:	внутренняя и от внешнего управления
Напряжение питания постоянного тока, В:	12
Потребление тока в режиме ожидания карты, мА:	не более 35
Материал корпуса:	ABS-пластик
Размеры, мм:	85x44x18

Внешняя индикация может работать в совокупности с внутренней индикацией: по умолчанию используется внутреннее управление и для световой, и для звуковой индикации; после первой подачи внешнего управляющего сигнала, например, для световой индикации, этот вид индикации переходит на внешнее управление; звуковая же индикация останется на внутреннем управлении.

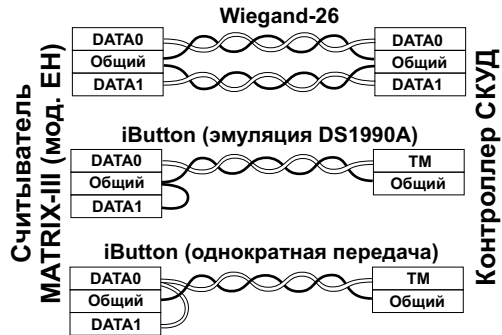


Рис.1 Выбор протокола передачи.

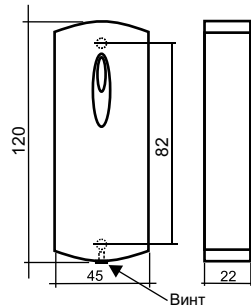


Рис.2 Габариты изделия.

Таблица №1 Подключение к контроллеру.

Цвет провода	Назначение провода
Красный	+12В
Черный	Общий (минус) GND
Белый	DATA0
Коричневый	DATA1
Зеленый	внешнее управление зеленым светодиодом
Желтый	внешнее управление красным светодиодом
Синий	внешнее управление звуком