

Мини - Shear магнит

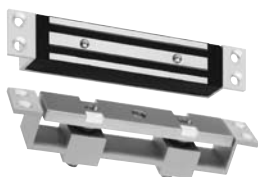


Мини-Shear-магнит 5700 N

Удерживающий магнит пригоден для запираания дверей. При подаче тока на магниты ответная пластина в магнитах поднимается, вследствие чего запорные пальцы на ответной удерживающей пластине замыкаются на удерживающих электромагнитах. Вследствие этого повышаются механические усилия запираания.

Технические свойства	
Номин. сила удержания	5700 N
Вид монтажа	Aufschraubgehäuse schwarz
Накладной корпус	Алюминий
Длина	175 mm
Ширина	35 mm
Глубина	44 mm
Номинальный ток потребления 12 V пост. тока	350 mA
Номинальный ток потребления 24 V DC	190 mA
Номинальное рабочее напряжение	12 или 24 V пост. ток

Код	Код заказа
Накладного монтажа	MAGS05700ALS1-D
Накладного монтажа, Датчик Холла	MAGS05700ALS1HD

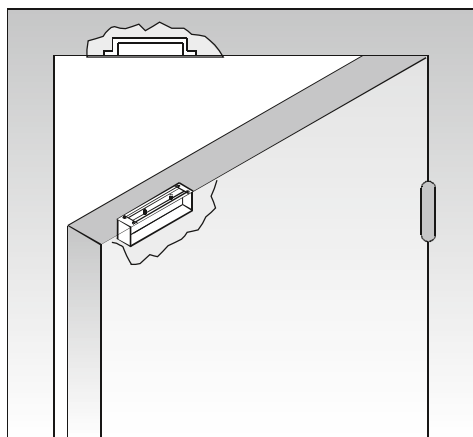


Мини-Shear-магнит 5700 N

Удерживающий магнит пригоден для запираания дверей. При подаче тока на магниты ответная пластина в магнитах поднимается, вследствие чего запорные пальцы на ответной удерживающей пластине замыкаются на удерживающих электромагнитах. Вследствие этого повышаются механические усилия запираания.

Технические свойства	
Номин. сила удержания	5700 N
Накладной корпус	Алюминий
Длина	180 mm
Ширина	30 mm
Глубина	27 mm
Номинальный ток потребления 12 V пост. тока	350 mA
Номинальный ток потребления 24 V DC	190 mA
Номинальное рабочее напряжение	12 или 24 V пост. ток

Код	Код заказа
Врезного монтажа	MAGS05700ALM1-D
Врезного монтажа, Датчик Холла	MAGS05700ALM1HD



Пример монтажа