



ООО «ТИСО-ПРОДАКШИН»

ТУРНИКЕТ ПОЛУРОСТОВОЙ «SWEEPER-S» (ТЗ.КCD.XD, ТЗ.КCD.XD.X)



РУКОВОДСТВО ПО ЭКСПЛУАТАЦИИ
АЮИА.701 РЭ (рев.2)

2018

СОДЕРЖАНИЕ

ВВЕДЕНИЕ	3
1. ОПИСАНИЕ И РАБОТА	6
1.1 Общие сведения об изделии и его назначении	6
1.2 Технические характеристики	8
1.3 Состав изделия и комплектность поставки	9
1.4 Устройство и работа	11
1.5 Средства измерения, инструмент и принадлежности	13
1.6 Описание и работа контроллеров как составной части турникета	13
2 ИСПОЛЬЗОВАНИЕ ПО НАЗНАЧЕНИЮ	20
2.1 Эксплуатационные ограничения	20
2.2 Размещение и монтаж	20
2.3 Подготовка изделия к использованию	29
2.4 Действия в экстремальных условиях	31
3 ТЕХНИЧЕСКОЕ ОБСЛУЖИВАНИЕ	31
3.1 Общие указания	31
3.2 Меры безопасности	31
3.3 Порядок технического обслуживания	32
4 ТЕКУЩИЙ РЕМОНТ	33
4.1 Общие указания	33
4.2 Перечень возможных неисправностей	33
4.3. Порядок установки нулевого положения створки в турникете «Sweeper-1»	34
4.4 Проверка изделия после ремонта	36
5 ХРАНЕНИЕ И ТРАНСПОРТИРОВАНИЕ	37
5.1 Хранение турникета	37
5.2 Транспортирование турникета	37
6 УТИЛИЗАЦИЯ	37
7 ГАРАНТИИ ИЗГОТОВИТЕЛЯ И УСЛОВИЯ ГАРАНТИЙНОГО ОБСЛУЖИВАНИЯ	37
Приложение А_Габаритные размеры калитки турникета типа «SWEEPER-S-1»	39
Приложение Б_Пульт управления и схема подключения	41
Приложение В.1_Схема электрическая принципиальная подключения одностороннего «SWEEPER-S-1»	43
Приложение В.2_Схема электрическая принципиальная подключения одностороннего «SWEEPER-S-1»	44
Приложение В.3_Схема электрическая принципиальная подключения двухстороннего турникета типа «SWEEPER-S-2»	45
Приложение Г.1_Схема электрическая подключения турникета к системе контроля и управления доступом (СКУД)	46
Приложение Г.2_Схема электрическая подключения турникета к системе контроля и управления доступом (СКУД)	47
Приложение Г.3_Схема электрическая подключения турникета к пожарной сигнализации (ПС)	48
Приложение Г.4_Схема электрическая подключения турникета к пульту управления	49

ВВЕДЕНИЕ

Настоящее руководство по эксплуатации (далее – РЭ), распространяется на турникет полуростовой типа «SWEEPER-S» с сервоприводом (далее по тексту «турникет»). РЭ содержит сведения о конструкции, технических характеристиках, монтаже, сведения для правильной эксплуатации и обслуживания турникета.

Настоящее руководство по эксплуатации разработано в соответствии с требованиями технических условий ТУ У 28.9-32421280-005:2018.

К обслуживанию турникета допускается квалифицированный персонал, имеющий соответствующую группу допуска к работам с электроустановками напряжением до 1000 В, который ознакомился с РЭ, получил инструктаж по технике безопасности и прошел подготовку по технической эксплуатации и обслуживанию турникета.

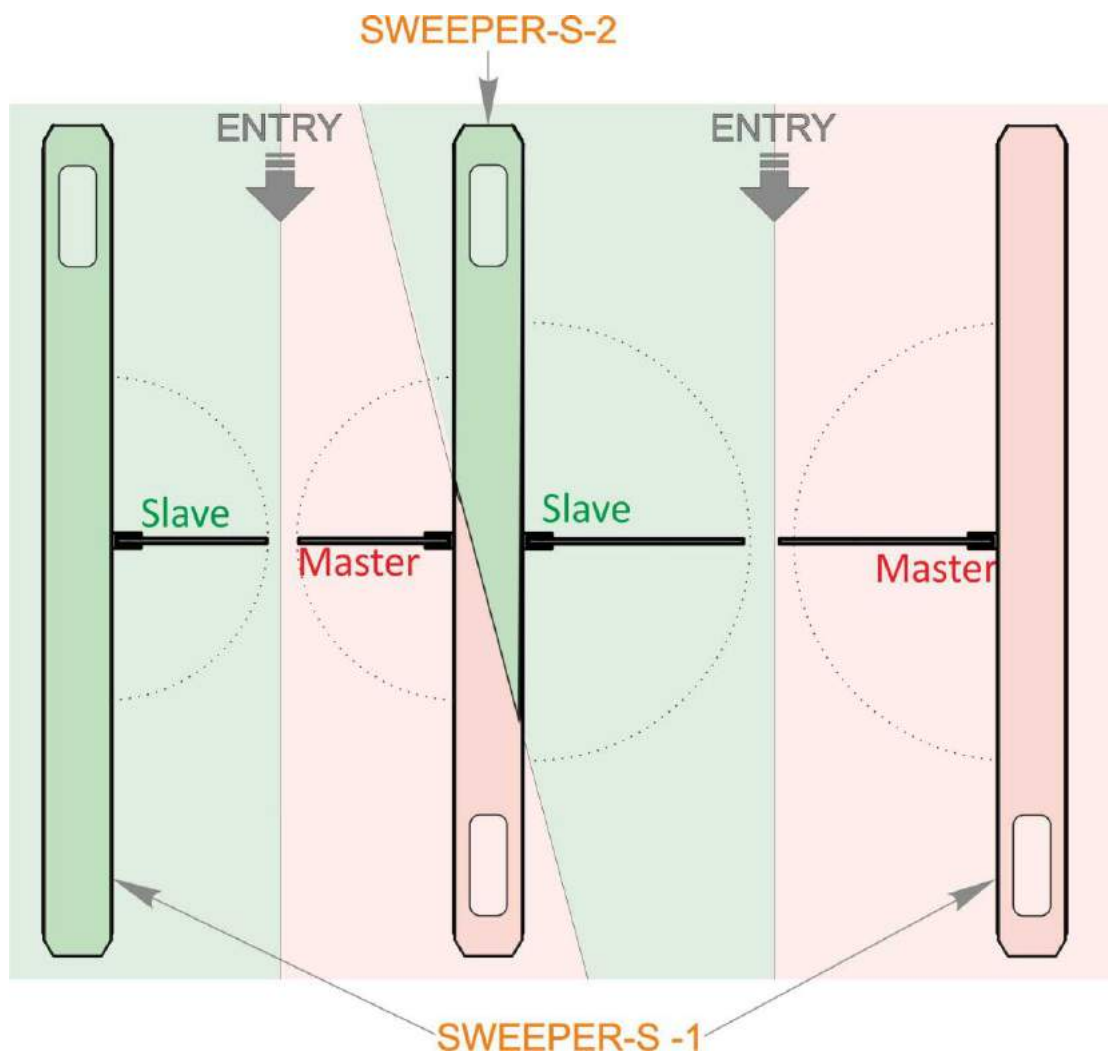
Надежность и долговечность работы турникета обеспечивается соблюдением режимов и условий транспортирования, хранения, монтажа и эксплуатации, поэтому выполнение всех требований, изложенных в настоящем документе, является обязательным.

Турникет «SWEEPER-S» можно устанавливать как по одному, так и в группе. Один турникет включает в себя две калитки, каждая из которых имеет по одной стеклянной створке в виде поворотной панели.

Группа турникетов создается посредством установки еще одной или нескольких дополнительных калиток, которые снабжены поворотными стеклянными панелями с обеих сторон, что снижает затраты и экономит пространство.

В зависимости от назначения и конструктивных особенностей турникета принята следующая структура условного обозначения изделия:





Турникет «SWEEPER-S-1» - комплект из двух калиток Master и Slave:

- условный код для заказа **T3.KCD.PD _/900 / 550**

Турникет «SWEEPER-S-2» - одна калитка с двумя створками Master/Slave:

- условный код для заказа **T3.KCD.PD. X / 550 / 900**

Рис. 1 – Формирование наименования составной части турникета

Пример записи обозначения турникета «SWEEPER-S-1» однопроходного, состоящего из калиток Master и Slave, выполненных из шлифованной нержавеющей стали:

Турникет T3.KCD.SD ТУ У 28.9-32421280-005:2018

Пример записи обозначения турникета «SWEEPER-S-2» двухпроходного, состоящего из одной калитки Master/Slave, с сервоприводом, выполненные из полированной нержавеющей стали:

Турникет T3.KCD.PD.X ТУ У 28.9-32421280-005:2018

В связи с систематически проводимыми работами по совершенствованию изделия в его конструкцию могут быть внесены изменения, не ухудшающие параметры и качество изделия, не отраженные в настоящем РЭ.

ПРЕДОСТЕРЕЖЕНИЯ ПОТРЕБИТЕЛЮ ПО БЕЗОПАСНОЙ ЭКСПЛУАТАЦИИ ТУРНИКЕТА

Эти предостережения предназначены для обеспечения безопасности при использовании турникета, чтобы характеристики безопасности не были нарушены неправильным монтажом или эксплуатацией. Данные предупреждения преследуют цель привлечь внимание потребителя к проблемам безопасности.

ОБЩИЕ ПРЕДОСТЕРЕЖЕНИЯ

РЭ является неотъемлемой частью изделия и должно быть передано потребителю. Сохраняйте РЭ и обращайтесь к нему в случае необходимости за разъяснениями. Если турникет подлежит перепродаже, передаче другому владельцу или перевозке в другое место, убедитесь, что РЭ укомплектовано вместе с турникетом для пользования им новым владельцем и/или обслуживающим персоналом в процессе монтажа и/или эксплуатации.

Соблюдайте требования и меры безопасности, установленные настоящим РЭ:

- перед эксплуатацией обязательно подключите изделие к контуру заземления;
- подключайте турникет к сети переменного тока с параметрами, указанными в пункте 1.2 «Технические характеристики»;
- осмотры, наладочные и ремонтные работы производите только после отключения турникета от сети питания.

После приобретения турникета освободите изделие от упаковки и убедитесь в его целостности. В случае сомнения в целостности приобретенного изделия не используйте турникет, а обратитесь к поставщику или непосредственно к изготовителю.

Элементы упаковки (деревянная паллета, гвозди, скобы, полиэтиленовые пакеты, картон и т.д.) как потенциальные источники опасности обязательно уберите в недоступное место перед использованием турникета по назначению.

По способу защиты человека от поражения электрическим током турникет относится к классу защиты 01 согласно ГОСТ 12.2.007.0-75 и не предназначен для эксплуатации во взрывоопасных и пожароопасных зонах по «Правилам устройств электроустановок» (ПУЭ).

Использование турникета не по назначению, неправильная установка, несоблюдение условий транспортирования, хранения, монтажа и эксплуатации изделия, установленных настоящим РЭ, может повлечь нанесение ущерба людям, животным или имуществу, за которые изготовитель ответственности не несет.

1. ОПИСАНИЕ И РАБОТА

1.1 Общие сведения об изделии и его назначении

1.1.1 Предназначение турникета:

Моторизованный турникет предназначен для управления перемещением людей на проходных промышленных предприятий, в банках, на стадионах, административных учреждениях и т. д. под управлением системы контроля доступа (со считывателей магнитных карт) или вручную (с пульта ручного управления).

Пропускная способность турникета без идентификации личности – не менее 33 человек в минуту для турникетов с проходом 550 мм и не менее 23 человек в минуту для турникетов с проходом 900 мм в одном направлении.

1.1.2 Габаритные размеры и масса турникета соответствуют значениям, указанным в таблице 1.

Габаритные размеры группы турникетов - Таблица 1

Обозначение типа исполнения турникета	Ширина прохода	Габаритные размеры, мм			Масса, кг, не более
		H	L	B	
T3.KCD.XD_/550/550	550	1010	770	1334	109
T3.KCD.XD_/900/900	900		1120		123

При заказе турникета с количеством проходов больше двух:

$$L_{общ} = 660 \cdot s + 1010 \cdot w + b$$

при s – количество проходов «standart» на 550 мм;

w – количество проходов «wide» на 900 мм;

b – ширина крышки 110 мм;

Пример подсчета размера $L_{общ}$ для двухпроходного = $660 \cdot 1 + 1010 \cdot 1 + 110 = 1780$ мм (см.Рис.2)

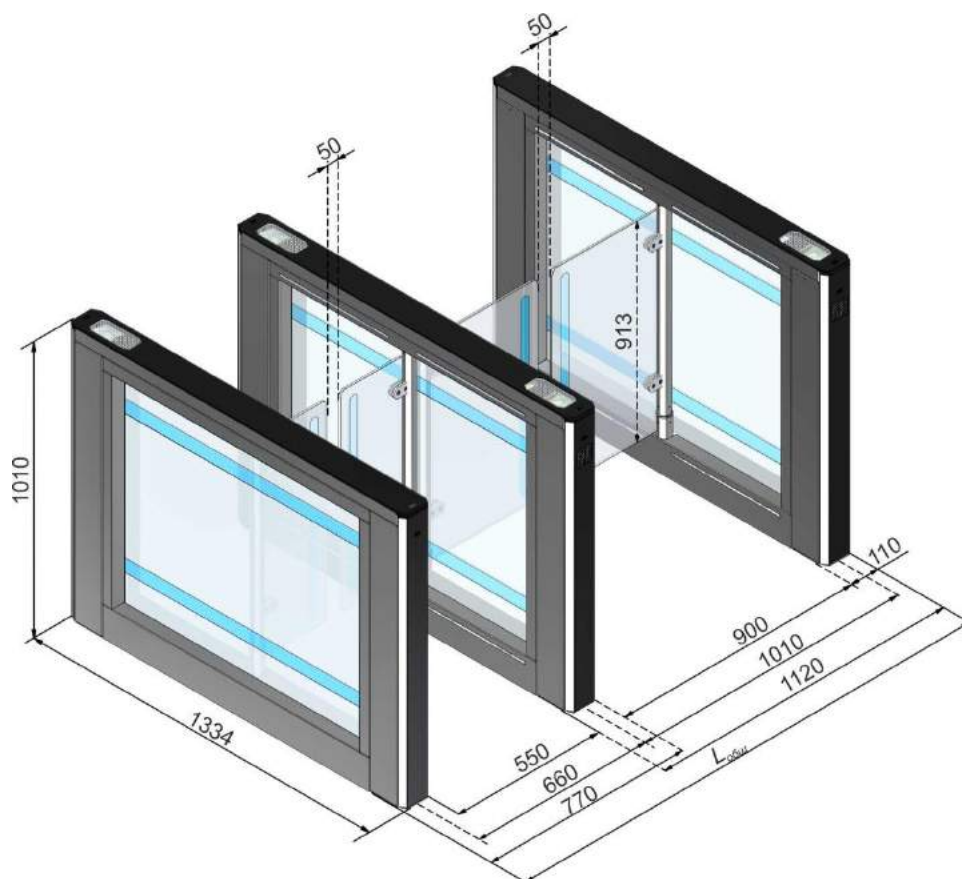


Рис. 2 – Габаритные размеры группы турникетов

1.1.3 Условный код составной части турникета указаны в таблице 2.

Габаритные размеры тумбы - Таблица 2

Наименование составной части турникета	Код для заказа	Габаритные размеры, мм			Масса, кг, не более
		<i>H</i>	<i>L</i>	<i>B</i>	
SWEEPER-S-1	T3.KCD.XD	1010	110	1334	55
SWEEPER-S-2	T3.KCD.XD.X				75

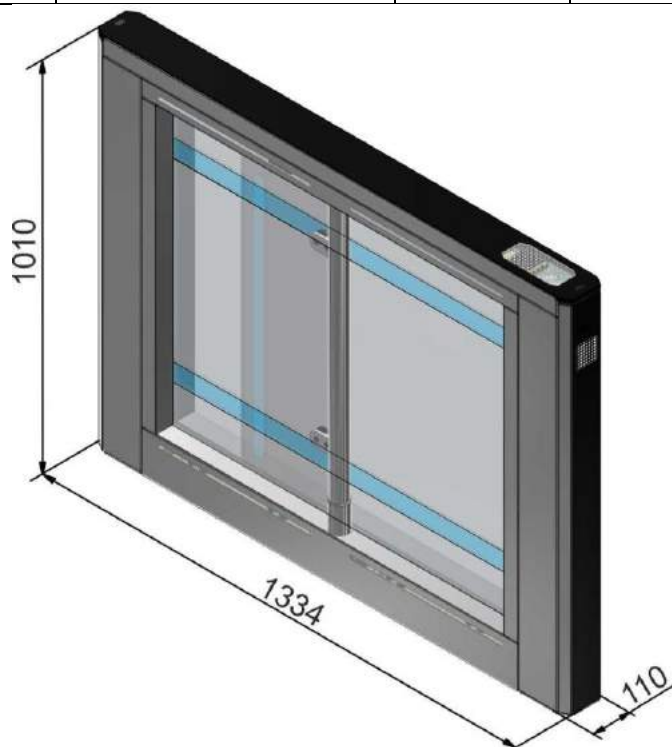


Рис. 3 – Габаритные размеры тумбы турникета

1.1.4 Параметры, характеризующие условия эксплуатации по ГОСТ 15150-69 приведены в таблице 3.

Таблица 3

<i>Условия эксплуатации</i>	<i>Для климатического исполнения</i>	<i>Величина параметра</i>
<i>1</i>	<i>2</i>	<i>3</i>
Температура окружающего воздуха	УХЛ4	от плюс 1 до плюс 40 °С
Относительная влажность воздуха		80 % при плюс 20 °С
Допустимое давление окружающего воздуха		от 84 до 106,7 кПа
Диапазон температур во время транспортирования		от минус 40 до плюс 50 °С
Диапазон температур во время хранения		от плюс 5 до плюс 40 °С
Группа механического исполнения		L3
Высота над уровнем моря		до 2000 м

Продолжение таблицы 3

<i>1</i>	<i>2</i>	<i>3</i>
Окружающая среда		взрывобезопасная, не содержит токопроводящей пыли, агрессивных газов и паров в концентрациях, разрушающих изоляцию и металлы, нарушающих нормальную работу установленного в турникеты оборудования
Место установки		в закрытых помещениях при отсутствии непосредственного воздействия атмосферных осадков и солнечной радиации
Рабочее положение		вертикальное, допускается отклонение от вертикального положения не более 1° в любую сторону

1.1.5 Показатели надежности:

- среднее время восстановления работоспособного состояния (без времени доставки ЗИП) – не более 6 часов;
- средняя наработка на отказ – не менее 1 500 000 проходов;
- средний срок службы турникета до капитального ремонта – не менее 10 лет.

1.2 Технические характеристики

Основные параметры турникета приведены в таблице 4.

Таблица 4

<i>Наименование параметра</i>	<i>Единицы измерения</i>	<i>Величина параметра</i>
Пропускная способность в режиме свободного прохода, не менее - для турникета с шириною прохода 550 мм - для турникета с шириною прохода 900 мм	<i>чел./мин.</i>	33 23
Время открытия/закрытия - для турникета с шириною прохода 550 мм - для турникета с шириною прохода 900 мм	<i>с</i>	0,8 1,6
Ширина прохода, не более	<i>мм</i>	550-900мм
Напряжение электропитания:		
– сети переменного тока (первичное)	<i>В</i> <i>Гц</i>	100 ÷ 240 ~ 50/60
– источника постоянного тока (вторичное)	<i>В</i>	12
Потребляемая мощность, не более	<i>Вт</i>	155*
Степень защиты по EN 60529	-	IP41
* Параметр умножается на количество проходов для турникета с количеством проходов более одного		

1.3 Состав изделия и комплектность поставки

1.3.1 Конструктивная модификация турникета зависит от количества формируемых проходов:

1) для организации одного прохода турникет «SWEEPER-S-1» представляет собой комплект из двух одинаковых по конструктивному исполнению калиток (Master и Slave), имеющих по одной стеклянной распашной створке (условное обозначение ТЗ.КCD.XD)

2) для организации двух/или более проходов турникет представляет собой комплект «SWEEPER-S-1» из двух одностворчатых калиток (условное обозначение ТЗ.КCD.XD) и одной/или более дополнительной калитки «SWEEPER-S-2» (Master/Slave) с двумя распашными створками (условное обозначение ТЗ.КCD.XD.X).

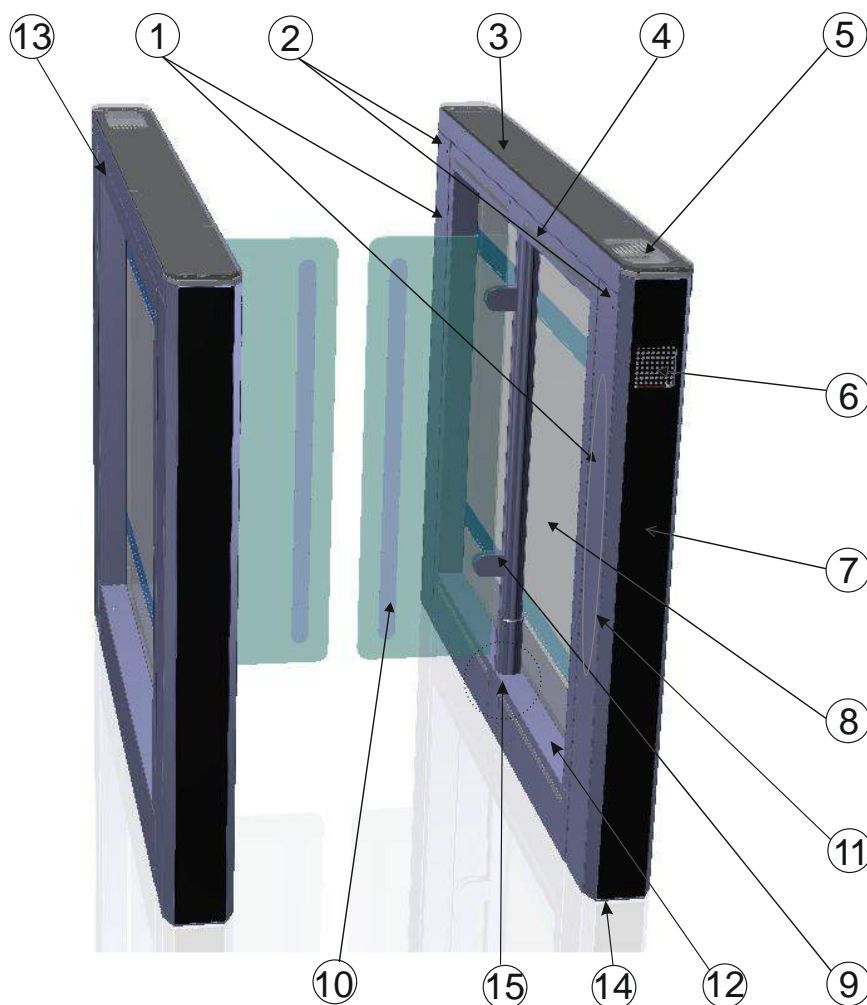


Рис. 4 – Конструкция турникета «SWEEPER-S-1» однопроходного ТЗ.КCD.XD

- | | |
|--|------------------------------------|
| 1 - дверь боковая; | 8 - перегородка стеклянная; |
| 2 - фиксатор двери; | 9 - вал с стеклодержателем; |
| 3 – столешница; | 10 - поворотная стеклянная панель; |
| 4 - сенсорные датчики прохода; | 11 - панель управления; |
| 5 - место для считывателя и табло индикации; | 12 - облицовка нижняя; |
| 6 - световое табло индикации; | 13 - облицовка верхняя; |
| 7 - панель торцевая; | 14 – каркас; |
| | 15 – привод; |

1.3.2 Конструкция однопроходного турникета типа «SWEEPER-S-1»

Однопроходной турникет состоит из двух одностворчатых калиток (Master и Slave).

Корпус одностворчатой калитки состоит из:

- каркаса;
- облицовок верхних и нижних;
- столешницы;
- стеклянной перегородки;
- поворотной стеклянной панели;
- светового табло индикации (верхнее и боковое).

Внутри калитки установлены:

- сервопривод и магнит-фиксатор;
- десять сенсорных датчиков прохода.

В конструкции калитки предусмотрено место под установку бесконтактного устройства считывания идентификационных карт.

Калитка имеет встроенные компоненты:

- контроллеры;
- блок питания.

По заказу калитка может комплектоваться аккумулятором* (ёмкостью 4 А•).

Для однопроходного турникета панель управления с установленным на ней блоком питания, выключателем автоматическим и аккумулятором* устанавливается только в калитку (Master) со стороны защищенной зоны.

1.3.3 Конструкция турникета типа «SWEEPER-S-2», установленного в ряд

Турникет «SWEEPER-S-2» представляет собой одну дополнительную калитку (Master/Slave). с двумя поворотными стеклянными панелями. Количество дополнительных калиток указывается в заказе.

Турникет «SWEEPER-S-2» работает только в составе группы турникета «SWEEPER-S-1».

Корпус дополнительной калитки состоит из:

- каркаса;
- облицовок верхних и нижних;
- столешницы;
- стеклянной перегородки;
- двух поворотных стеклянных панелей;
- двух световых табло индикации (верхних и боковых).

Внутри корпуса дополнительной калитки установлены:

- два сервопривода и магнит-фиксатора;
- двадцать сенсорных датчиков прохода.

В конструкции калитки предусмотрено место под установку двух бесконтактных устройств считывания идентификационных карт.

Дополнительная калитка имеет встроенные компоненты:

- контроллеры;
- блок питания.
- По заказу дополнительная калитка может комплектоваться аккумулятором*.

* В комплект поставки турникета не входит - при необходимости укомплектовывается заказчиком

1.3.4 Конструкция, габаритные и установочные размеры турникета приведены в приложении А.

1.3.5 Материал изготовления конструкции турникета – углеродистая сталь, подлежащая окраске, нержавеющая шлифованная или полированная сталь.

1.3.6 Комплектность поставки турникета

Турникет поставляется комплектом (набором калиток, в зависимости от количества проходов).

Турникет поставляется одним или несколькими упаковочными местами (в зависимости от заказа).

1.4 Устройство и работа

1.4.2 Устройство турникета

1.4.2.1 Корпус калитки представляет собой каркас **14** (Рис.4), на который монтируются верхняя **13** и нижняя облицовка **12**, панель торцевая **7**, дверь боковая **1** из нержавеющей стали, перегородка **8** из 8 мм закаленного стекла. Сверху на каркас крепится столешница **3** (материал облицовки определяется заказом).

1.4.2.2 Статус турникета (Рис.5) отображает плата индикации **5, 6**, вмонтированная в каркас калитки **14**. Постоянно светящаяся синяя индикация означает исходное состояние турникета. При попытке несанкционированного прохода красная индикация **5,6** начинает мигать, включается звуковой сигнал. При поступлении команды открыться, индикация изменяется на зеленую со стороны разрешенного прохода. Если попытка несанкционированного прохода происходит при открытых поворотных панелях **10**, то панели закроются, если в зоне поворота панелей нет никаких преград.



Рис. 5. Отображения статуса турникета на индикации

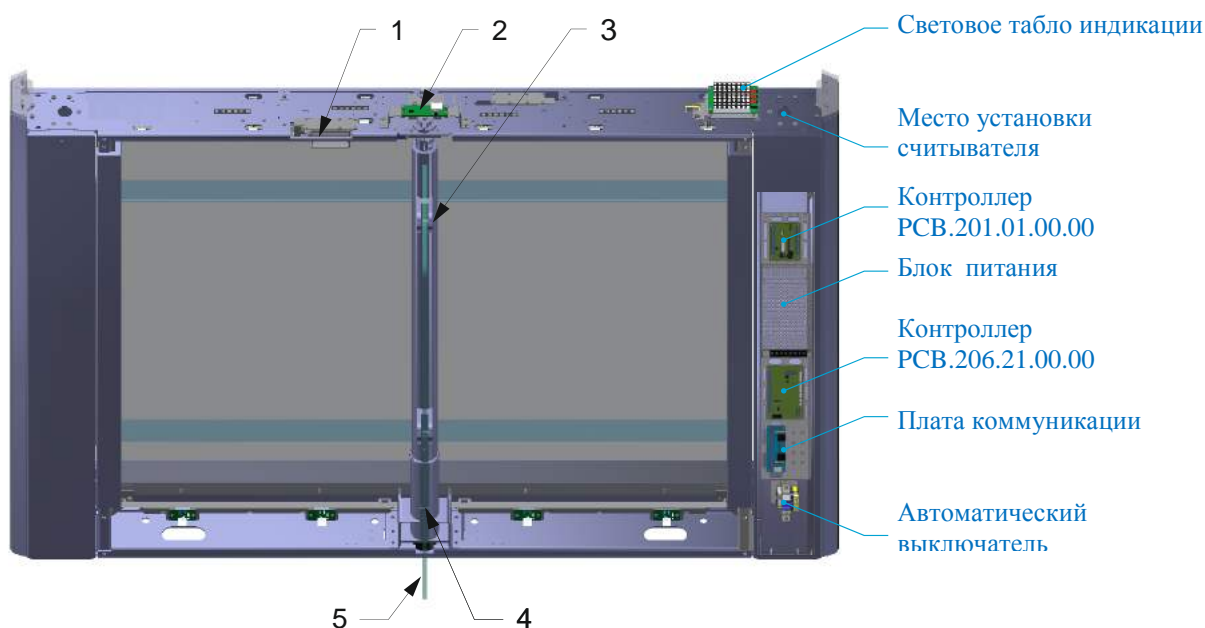
1.4.2.3 Шесть инфракрасных датчиков **4**, установленных на верхней облицовке **13** и четыре инфракрасных датчика в нижней облицовке турникета со стороны прохода, предназначены для обнаружения прохода через турникет, препятствуют закрытию поворотных панелей **10** во время нахождения человека в непосредственной близости от них и минимизируют возможность получения травмы во время прохода через турникет.

1.4.2.4 Поворотная панель **10** выполнена из 8 мм закаленного стекла крепится стеклодержателями поворотного вала **9**. Поворотная панель открывается на 90° в одну или другую сторону в зависимости направления прохода. Каждая створка (панель) турникета приводится в движение отдельным сервоприводом **14**. Дополнительная калитка

«SWEEPER-S-2» оснащена двумя сервоприводами (по одному на каждую створку), в то время как калитки турникета «SWEEPER-S-1» имеют по одному сервоприводу на каждую тумбу.

1.4.2.5 В случае пропадания основного питания 230 В, панели турникета будут разблокированы и останутся в том положении, в котором они находились. Чтобы создать свободный проход створки отводят в стороны вручную. При этом, если был установлен аккумулятор, то работа турникета будет поддерживаться до его разряда.

1.4.2.6 Рабочий механизм калитки, представленный на *рисунке 6*. Электромагнитный тормоз обеспечивает надёжную механическую блокировку поворотной панели в закрытом положении.



- | | |
|---------------------------|----------------------|
| 1. - механизм блокировки; | 4. - мотор редуктор; |
| 2. - магнитный датчик; | 5. - поворотная |
| 3. - вал-стеклодержатель; | стеклянная панель; |

Рис. 6 – Рабочий механизм турникета «SWEEPER-S-1»

1.4.3 Принцип работы турникета

1.4.2.1 Цикл прохода:

1. В исходном положении панели турникета располагаются перпендикулярно корпусу, перекрывая проход.

2. Турникет открывается для прохода в направлении «А» **или** «В» после получения соответствующей команды от СКУД или пульта управления.

3. На светодиодном дисплее загорается зеленая стрелка, и панели поворачиваются на 90° в заданном направлении, т.е. открываются. Человек получает возможность беспрепятственно пройти через турникет.

4. После выхода человека из зоны контроля устанавливается режим «закрыт» до следующего прохода. Загорается синий индикатор. Панели надежно закрываются, предотвращая попытки проникнуть несанкционированным образом.

Более детальное описание режимов работы турникета изложено в разделе 1.8 «Описание и работа контроллера как составной части турникета».

1.4.2.2 Напряжение электропитания турникета 12 В постоянного тока обеспечивается блоком питания.

1.4.2.3 При отключении сетевого электропитания турникет автоматически переключается на питание от резервного источника – аккумулятора ёмкостью 4 А•ч (поставляется по заказу за отдельную плату), который поддерживает работу турникета до 2 часов.

1.4.2.4 Схемы электрические принципиальные подключения турникета приведены в приложении В.

1.5 Средства измерения, инструмент и принадлежности

Для монтажа изделия не требуется применения специального инструмента (достаточно использование универсальных средств измерения и монтажа).

1.6 ОПИСАНИЕ И РАБОТА КОНТРОЛЛЕРОВ КАК СОСТАВНОЙ ЧАСТИ ТУРНИКЕТА

1.6.1 Контроллер турникета АЮИА.206.21.20.00

1.6.1.1 Внешний вид контроллера АЮИА.206.21.20.00 изображен на *рисунке 7*.

1.6.1.2 Описание работы

Контроллер обеспечивает алгоритм работы всего турникета. Он собран на плате из фольгированного текстолита размером (120 x 80) мм, на которой установлены электронные компоненты и клеммы для соединения с другими узлами турникета, а также для подключения к внешним устройствам управления (СКУД, пульт управления и т.д.).

Контроллер формирует сигнал для 10 инфракрасных излучателей и принимает сигнал от 10 инфракрасных приемников, что позволяет с большой точностью определять наличие человека (или предмета) в зоне прохода турникета. Кроме того, контроллер управляет световой и звуковой индикацией, получает команды от пульта управления, используя интерфейс RS-485, получает команды и формирует сигналы отчета для СКУД через сигнальные входы и выходы, а также управляет работой моторных контроллеров (РСВ.201.01.00.00).

Контроллер, а соответственно и турникет, может находиться в следующих режимах:

- «ИСХОДНОЕ СОСТОЯНИЕ».
- «РАЗОВЫЙ ПРОХОД В НАПРАВЛЕНИИ А».
- «РАЗОВЫЙ ПРОХОД В НАПРАВЛЕНИИ В».
- «РАЗОВЫЙ ПРОХОД В ДВУХ НАПРАВЛЕНИЯХ».
- «СВОБОДНЫЙ ПРОХОД В НАПРАВЛЕНИИ А».
- «СВОБОДНЫЙ ПРОХОД В НАПРАВЛЕНИИ В».
- «СВОБОДНЫЙ ПРОХОД В ДВУХ НАПРАВЛЕНИЯХ».
- «БЛОКИРОВКА ПРОХОДА В НАПРАВЛЕНИИ А».
- «БЛОКИРОВКА ПРОХОДА В НАПРАВЛЕНИИ В».
- «БЛОКИРОВКА ПРОХОДА В ДВУХ НАПРАВЛЕНИЯХ».

- «ТРЕВОГА».

«ИСХОДНОЕ СОСТОЯНИЕ»

В этом режиме турникет находится при подаче питания и после завершения прохода через турникет, если во время прохода не произошла смена режима на «БЛОКИРОВКА», «СВОБОДНЫЙ» или «ТРЕВОГА». В этом режиме на обеих платах индикации постоянно светится красная индикация, звуковая индикация выключена, створки перекрывают проход.

«РАЗОВЫЙ ПРОХОД»

В этот режим турникет переходит при поступлении команды «РАЗОВЫЙ ПРОХОД А/В» от пульта управления по интерфейсу RS-485 или при замыкании сигнальных входов «INP1» («ОТКРЫТЬ ПРОХОД А») или/и «INP2» («ОТКРЫТЬ ПРОХОД В») на общий провод (клемму «GND»).

При этом, если команда поступила по интерфейсу RS-485, время ожидания начала прохода составляет 5 с, а при замыкании сигнальных входов турникет будет ожидать начало прохода до тех пор, пока вход замкнут. На плате индикации загорается зеленая стрелка со стороны разрешенного прохода и красный крест – со стороны запрещенного прохода. Панели прячутся в обшивку, освобождая проход. Человек получает возможность пройти через турникет. Если время, отпущенное на начало прохода истекло, а проход не начался (не был перекрыт первый по ходу движения инфракрасный (ИК) барьер), то турникет возвращается в «ИСХОДНОЕ СОСТОЯНИЕ». Если в течение указанного выше периода времени проход начался, то контроллер выдает сигнал «ПРОХОД ЗАНЯТ» (выходы «OUT1» или/и «OUT2») и начинает отслеживать положение и направление движение человека в проходе турникета, анализируя 6 ИК барьеров. Как только человек пройдет за панели, они закрываются, контроллер выдает сигнал «ОБНАРУЖЕНИЕ ПРОХОДА» длительностью 0,3 секунды (выходы «OUT3» или «OUT4») и переключает индикацию с зеленой на красную. После прохода человека через турникет контроллер снимает сигнал «ПРОХОД ЗАНЯТ» и возвращается в «ИСХОДНОЕ СОСТОЯНИЕ».

«СВОБОДНЫЙ ПРОХОД»

В этот режим турникет переходит либо по команде «СВОБОДНЫЙ ПРОХОД А/В», поступившей по интерфейсу RS-485 от пульта, либо, если в течение «РАЗОВОГО ПРОХОДА», который был инициирован сигналом на входе «INP1» («ОТКРЫТЬ ПРОХОД А») или/и «INP2» («ОТКРЫТЬ ПРОХОД В») по истечении 0,3 с после снятия контроллером сигнала «ОБНАРУЖЕНИЕ ПРОХОДА А» или «ОБНАРУЖЕНИЕ ПРОХОДА В», сигнал на соответствующем входе «INP1» или «INP2» не был снят.

В этом режиме панели постоянно повернуты в сторону свободного прохода, на плате индикации мигает зеленая стрелка со стороны разрешенного прохода. При этом каждый проход через турникет отслеживается и на соответствующий выход («OUT3» или «OUT4») выдается сигнал «ОБНАРУЖЕНИЕ ПРОХОДА» длительностью 0,3 секунды.

В таком состоянии турникет будет находиться до поступления по интерфейсу RS-485 команды «ОТМЕНА СВОБОДНОГО ПРОХОДА» или до снятия сигналов с «INP1» или/и «INP2», в зависимости от того, что было причиной перехода в режим свободного прохода.

«БЛОКИРОВКА ПРОХОДА»

В этот режим турникет переходит только по команде «БЛОКИРОВКА ПРОХОДА А/В», поступившей по интерфейсу RS-485 от пульта. При этом на плате индикации со стороны заблокированного прохода мигает красная индикация, панели находятся в закрытом состоянии (если с противоположной стороны турникет не открыт для свободного или разового прохода),

контроллер не реагирует на сигналы по входам «INP1» (ОТКРЫТЬ ПРОХОД А) или/и «INP2» (ОТКРЫТЬ ПРОХОД В) соответственно.

Режим блокировки имеет приоритет выше, чем режим разового и свободного прохода. Это означает, что проход может быть заблокирован в любое время, при этом, если зоне закрытия панелей нет препятствий, то они будут закрыты.

В таком режиме контроллер будет находиться до поступления по интерфейсу RS-485 от пульта команды «ОТМЕНА БЛОКИРОВКИ ПРОХОДА А/В».

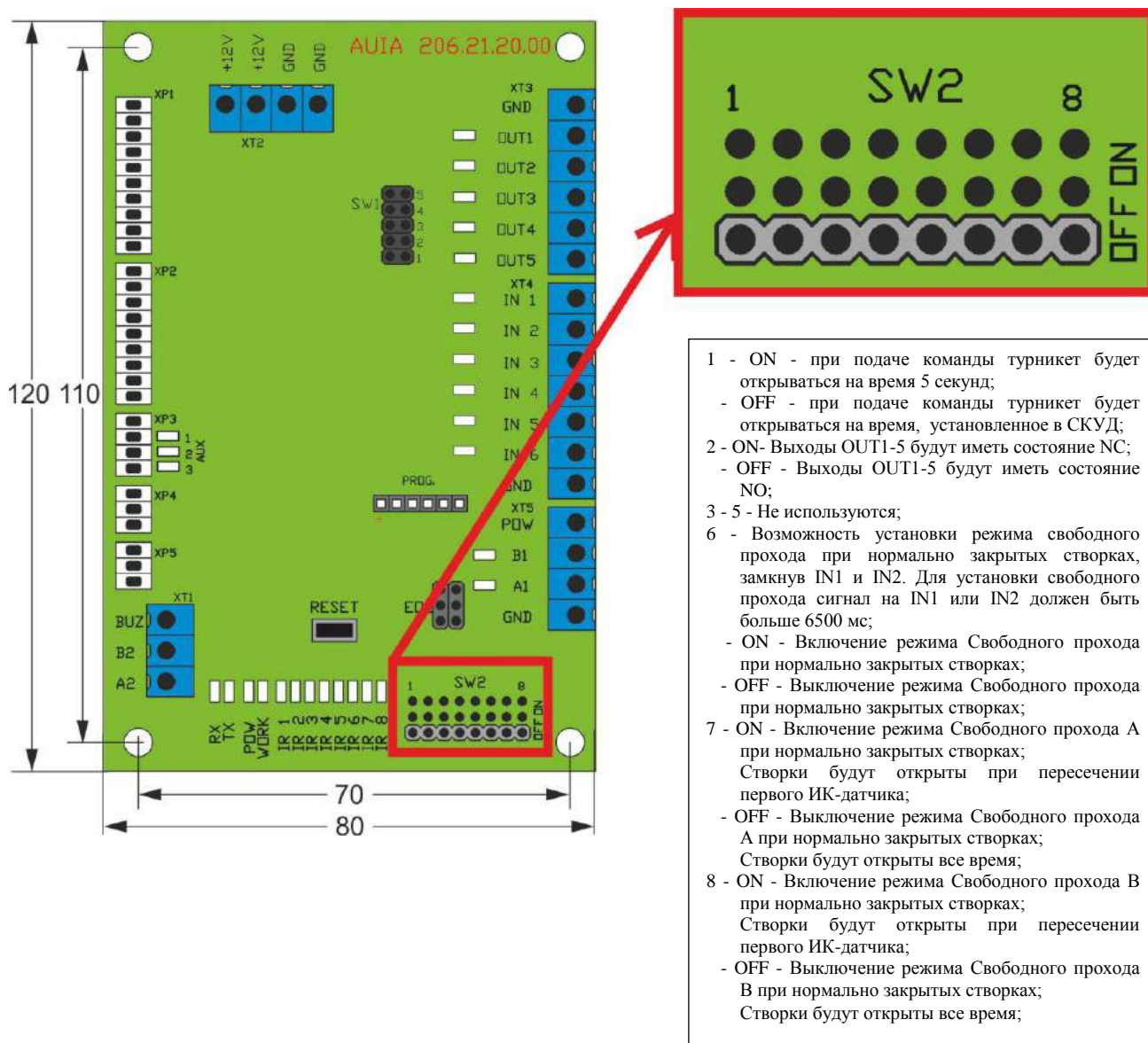


Рис. 7 – Внешний вид контроллера АЮИА.206.21.20.00

«ТРЕВОГА»

В этот режим турникет переходит из любого вышеописанного режима при попытке несанкционированного прохода. При этом на плате индикация часто мигает красная индикация (4 раза в секунду), звучит сирена на пульте управления, и активизируется выход «OUT5» на плате контроллера. Если турникет был открыт, то панели будут закрыты при отсутствии препятствий в зоне закрытия. Турникет вернется в режим, предшествующий режиму «ТРЕВОГА», как только исчезнут причины, которые вызвали этот режим. При этом

выход «OUT5» перейдет в пассивное состояние, сирена на пульте выключатся, а панели и световая индикация будут установлены в соответствии с текущим режимом.

Назначение контактов контроллера, предназначенных для подключения внешних устройств, приведено в таблице 5.

Таблица 5

№ разъема/ контакта	Название	Направление	Назначение	Наименование и параметры сигнала
1	2	3	4	5
ХТ4/1	INP1 («ОТКРЫТЬ А»)	ВХОД	Команда «ОТКРЫТЬСЯ ДЛЯ РАЗОВОГО/ /СВОБОДНОГО ПРОХОДА»	1) логический «0» (0 ÷ 2,2) В; 2) логическая «1» (3 ÷ 5) В; 3) активный уровень сигнала(заводская установка) – логический «0»;
ХТ4/2	INP2 («ОТКРЫТЬ В»)	ВХОД		
ХТ4/3	INP3 («ПАНИКА»)	ВХОД		
ХТ4/4	INP4	ВХОД	Не используется	4) напряжение на разомкнутом входе < 5 В
ХТ4/5	INP5	ВХОД		
ХТ4/6	INP6	ВХОД		
ХТ4/7	GND		ОБЩИЙ ПРОВОД	
ХТ3/1	GND		ОБЩИЙ ПРОВОД	
ХТ3/2	OUT1 («ПРОХОД А ЗАНЯТ»)	ВЫХОД	Сигнал выдается с момента перекрытия первого по ходу движения ИК барьера и снимается после прекращения перекрытия последнего	1) тип выхода – открытый коллектор; 2) максимальное напряжение на закрытом ключе 55 В;
ХТ3/3	OUT2 («ПРОХОД В ЗАНЯТ»)	ВЫХОД		
ХТ3/4	OUT3 («ОБНАРУЖЕНИ Е ПРОХОДА А»)	ВЫХОД	Сигнал возникает при перекрытии предпоследнего по ходу движения ИК барьера и длится 0,2 с	3) максимальный ток открытого ключа 100 мА; 4) сопротивление открытого ключа (5 ÷ 7) Ом; 5) активный уровень сигнала (заводская установка) – логический «0» (соединение на GND)
ХТ3/5	OUT4 («ОБНАРУЖЕНИ Е ПРОХОДА В»)	ВЫХОД		
ХТ3/6	OUT5 («ТРЕВОГА»)	ВЫХОД	Выход активен при попытке несанкционированного доступа	
ХТ5/1	POW		«+» источника питания	1) напряжение питания 12 В; 2) потребляемый ток < 150 мА

Продолжение таблицы 5

1	2	3	4	5
XT5/2	B1		Используется для передачи данных через последовательный порт. Используется для подключения пульта управления	Интерфейс RS-485
XT5/3	A1			Интерфейс RS-485
XT5/4	GND		ОБЩИЙ ПРОВОД	
XT1/1			Выход для подключения звуковой сигнализации. Выход активен в случае несанкционированного доступа	1) тип выхода – открытый коллектор; 2) максимальное напряжение на закрытом ключе 60V; 3) максимальный ток открытого ключа 250 mA; 4) сопротивление открытого ключа (0,48÷ 640) Ом; 5) активный уровень сигнала (заводская установка) – логический «0» (соединение на GND)
XT1/2	B2		Используется для передачи данных через последовательный порт	Интерфейс RS-485
XT1/3	A2			Интерфейс RS-485
XT2/1	+ 12V		«+» источника питания (подача напряжения питания на контроллер)	1) напряжение питания 12 В; 2) потребляемый ток < 150 мА
XT2/2	+ 12V			
XT2/3	GND (common)		«-» источника питания (общий провод)	
XT2/4	GND (common)			

1.6.2 Контроллер турникета РСВ.201.01.00.00

1.6.2.1 Внешний вид контроллера РСВ.201.01.00.00 изображен на *рисунке 8*.

1.6.2.2 Описание работы

Контроллер предназначен для управления двигателем постоянного тока, служащим для поворота панели турникета, и электромагнитом блокировки, установленным на валу двигателя. Управление осуществляется на основании сигналов, поступающих от магнитного датчика положения, а также – от датчика тока двигателя. Команды управления поступают на входы «IN1» и «IN2» и «IN3» от контроллера АЮИА.206.21.20.00.

Таблица 6

№ разъема/ контак та	Названи е	Направ- ление	Назначение	Наименование и параметры сигнала
X1/1	IN1	ВХОД	«ОТКРЫТЬ А»	1) логический «0» (0 ÷ 1,7) В; 2) логическая «1» (3,7 ÷ 5) В; 3) активный уровень сигнала – логический «0»; 4) напряжение на разомкнутом входе ≤ 5 В
X1/2	IN2	ВХОД	«ОТКРЫТЬ В»	
X1/3	IN3	ВХОД	«БЛОКИРОВКА»	
X1/4	IN4	ВХОД	Подключается к микрореле	
X1/5	IN5	ВХОД	Подключается к магнитному датчику	
X1/6	IN6	ВХОД		
X1/7	IN7	ВХОД		
X1/8	IN8	ВХОД		
X1/9	GND		«-» источника питания (общий провод)	
X1/10	GND			
X1/11	GND			
X1/12	+5 V	ВЫХОД	Не используется	
X2/1	GRN1	ВЫХОД	Не используется	
X2/2	RED1	ВЫХОД	Не используется	
X2/3	GRN2	ВЫХОД	Не используется	
X2/4	RED2	ВЫХОД	Не используется	
X2/5	-MG1	ВЫХОД	Не используется	1) тип выхода – открытый коллектор; 2) максимальное напряжение на закрытом ключе – 50 В; 3) максимальный ток открытого ключа – 5 А
X2/6	+MG1	ВЫХОД	Не используется	
X2/7	-MG2	ВЫХОД	Подключение обмотки электромагнита блокировки	1) напряжение (10 ÷ 27) В; 2) ток ≤ 4 А
X2/8	+MG2	ВЫХОД	Подключение обмотки электромагнита блокировки (катод защитного диода)	
X2/9	MOT1	ВЫХОД	Подключение двигателя	1) напряжение (10 ÷ 27) В; 2) ток ≤ 4 А
X2/10	MOT2	ВЫХОД		
X2/11	GND		«-» источника питания (общий провод)	
X2/12	+24 V	ВХОД	«+» источника питания (подача напряжения питания на контроллер)	1) напряжение (10 ÷ 27) В; 2) ток ≤ 4 А
X3	X3	ВХОД / ВЫХОД	Коммуникационный порт	1) логический «0» (0 ÷ 1) В; 2) логическая «1» (3,5 ÷ 5) В

2 ИСПОЛЬЗОВАНИЕ ПО НАЗНАЧЕНИЮ

2.1 Эксплуатационные ограничения

2.1.1 Изделие должно эксплуатироваться в условиях, указанных в 1.1.5 этого документа при соблюдении технических характеристик, наведенных в разделе 1.2.



ЗАПРЕЩАЕТСЯ:

- 1) **ИСПОЛЬЗОВАТЬ ТУРНИКЕТ НЕ ПО НАЗНАЧЕНИЮ (см. раздел 1 «ОПИСАНИЕ И РАБОТА»);**
- 2) **ЭКСПЛУАТИРОВАТЬ ТУРНИКЕТ БЕЗ ЗАЗЕМЛЕНИЯ;**
- 3) **ИСПОЛЬЗОВАТЬ ДЛЯ ЗАЗЕМЛЕНИЯ ТРУБЫ И БАТАРЕИ ОТОПИТЕЛЬНЫХ СИСТЕМ, ТРУБЫ ЦЕНТРАЛИЗОВАННОГО ВОДОСНАБЖЕНИЯ;**
- 4) **ПРОИЗВОДИТЬ НАЛАДОЧНЫЕ И РЕМОНТНЫЕ РАБОТЫ БЕЗ ОТКЛЮЧЕНИЯ ЭЛЕКТРОПИТАНИЯ.**
- 5) **ПЕРЕМЕЩАТЬ ЧЕРЕЗ ЗОНУ ПРОХОДА ТУРНИКЕТА ПРЕДМЕТЫ, ПРЕВЫШАЮЩИЕ ШИРИНУ ПРОХОДА;**
- 6) **ПРОИЗВОДИТЬ РЫВКИ И УДАРЫ ПО ПРЕГРАЖДАЮЩИМ СТВОРКАМ, СВЕТОВОМУ ТАБЛО ИНДИКАЦИИ ИЛИ ДРУГИМ ЧАСТЯМ ИЗДЕЛИЯ, ВЫЗЫВАЮЩИЕ ИХ МЕХАНИЧЕСКУЮ ДЕФОРМАЦИЮ ИЛИ ПОВРЕЖДЕНИЕ;**
- 7) **ПРИКЛАДЫВАТЬ УСИЛИЕ К СТВОРКАМ В РЕЖИМЕ «БЛОКИРОВКА ПРОХОДА» БОЛЕЕ 400 Н (40 КГ)**

2.1.2 Не допускается эксплуатировать турникет при:

- наличии механического скрежета в подвижных частях турникета;
- механических повреждениях металлоконструкции турникета, его устройств и элементов.

2.1.3 Перечень особых условий эксплуатации

- Среднее время прохода человека через турникет (в режиме разового прохода) составляет 2 с.
- Механизм турникета позволяет осуществлять аварийное открытие прохода с помощью механизма антипаники.
- Усилие, прикладываемое к створкам турникета проходящим человеком, не должно превышать 400 Н.
- Для увеличения пропускной способности турникета на случай возникновения нештатных ситуаций рядом с турникетом может устанавливаться дверь, ворота или калитка аварийного выхода.



ВНИМАНИЕ: ПРЕДПРИЯТИЕ-ИЗГОТОВИТЕЛЬ ПРЕДУПРЕЖДАЕТ О НЕОБХОДИМОСТИ СОХРАНЕНИЯ НА КОМПЛЕКТУЮЩИХ ИЗДЕЛИЯХ ТУРНИКЕТА ПЛОМБ ФИРМ-ИЗГОТОВИТЕЛЕЙ!

2.2 Размещение и монтаж

2.2.1 Доставку турникета и других изделий комплекта поставки к месту монтажа производить в упаковке предприятия-изготовителя. Распаковывание турникета осуществлять только на месте монтажа.

2.2.2 Подготовку изделия к использованию, монтажу (демонтажу) и введению его в эксплуатацию проводить согласно настоящего РЭ с обязательным соблюдением мер безопасности согласно 2.1 и общих правил электробезопасности при использовании электрических приборов.

2.2.3 Меры безопасности:

- к монтажу должны допускаться только лица, прошедшие инструктаж по технике безопасности и изучившие данную инструкцию;
- при монтаже турникета пользуйтесь только исправным инструментом;
- подключение всех кабелей производите только при отключенных от сети и выключенных источниках питания;
- **прокладку кабелей необходимо производить с соблюдением правил эксплуатации электротехнических установок;**
- установка турникета должна осуществляться бригадой монтажников, состоящей не менее чем из 2 человек.

2.2.4 Используемый инструмент и вспомогательное оборудование (Рис.9):

- перфоратор;
- буры для сверления бетона (в соответствии с диаметром анкеров, входящих в комплект поставки турникета);
- удлинитель;
- набор торцевых и рожковых ключей;
- набор шестигранников;
- набор отверток;
- молоток;
- мультиметр (тестер);
- рулетка измерительная;
- маркер;
- плоскогубцы, бокорезы;
- уровень.



Рис. 9 - Инструмент и вспомогательное оборудование для размещения и монтажа

2.2.5 Общая конфигурация проходов турникета «SWEEPER-S»

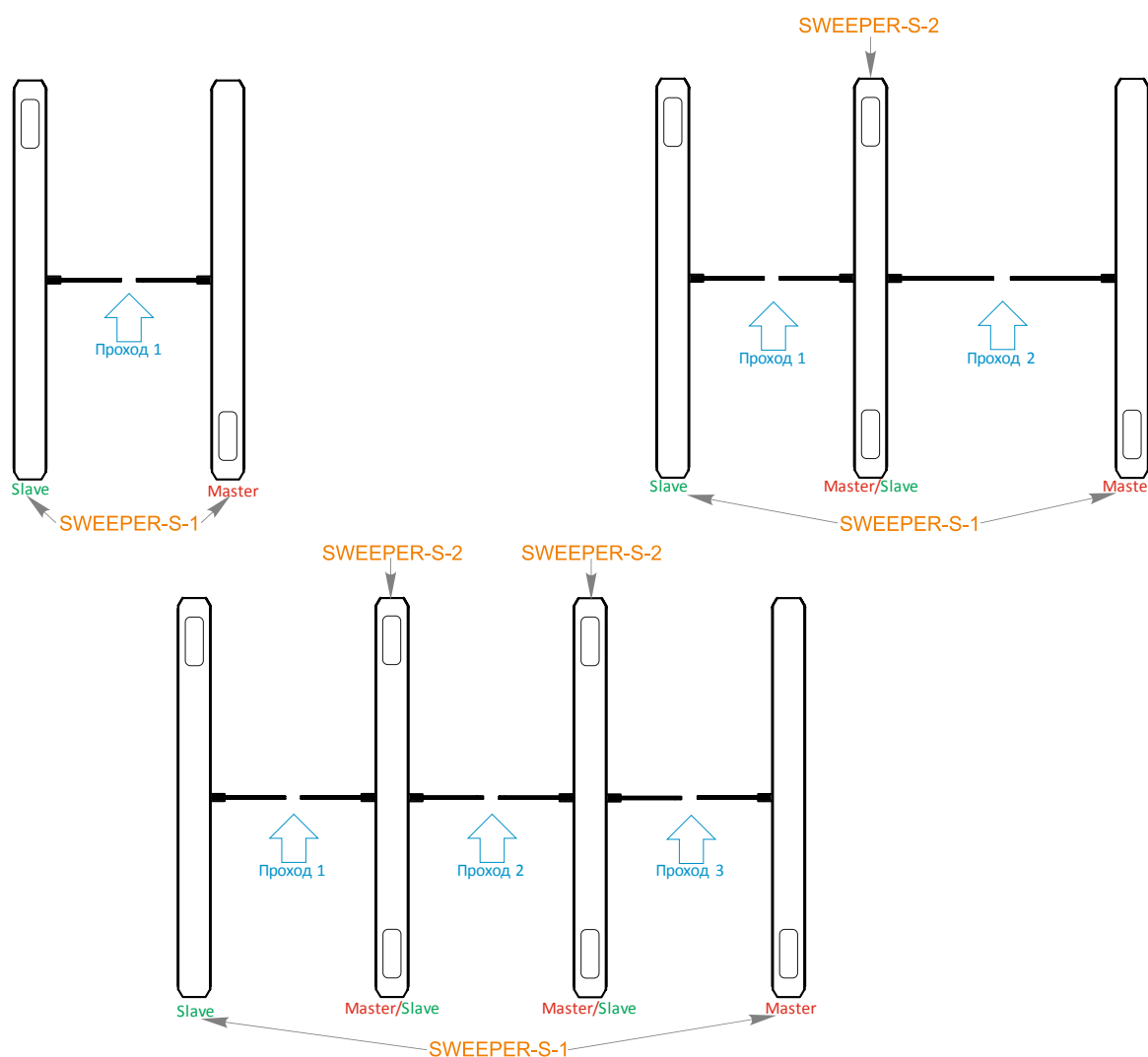


Рис. 10– Варианты формирования прохода турникета «SWEEPER-S»



ПРЕДОСТЕРЕЖЕНИЕ:

Повреждения турникета, возникшие при транспортировке, не покрываются гарантийными обязательствами производителя.

2.2.6 Порядок выполнения монтажа.

Монтаж изделия выполнять в следующем порядке:

- 1) Перед распаковкой необходимо убедиться в целостности упаковки. Если упаковка повреждена, необходимо зафиксировать повреждения (сфотографировать, составить акт повреждений).
- 2) Распаковать турникет и осмотреть его на наличие дефектов и повреждений, а также проверить комплектность в соответствии с паспортом на изделие;



ПРЕДОСТЕРЕЖЕНИЕ:

При выявлении повреждений турникета или некомплектности поставки, работы по установке необходимо прекратить и обратиться к поставщику турникета.

3) Демонтаж и перемещение турникета:

Снятие калитки турникета с поддона
(см. рисунок 11).

Для доступа к крепежным отверстиям нужно открыть боковую дверь **1**. Двери выполнены в виде панели с фиксатором **2**.

- Вставить шестигранный ключ диаметром 2,5 мм в фиксатор двери **2** (позиция 1) у верхней части турникета.
- Снять дверь **1** (позиция 2)
- Ослабить и удалить два винта у основания каркаса турникета **14** (позиция 3)
- Снять турникет с поддона.

4) Убедиться в готовности площадки для монтажа турникета, а именно:

- Поверхность площадки должна быть ровной и горизонтальной
- Толщина бетонной стяжки под площадкой должна быть не менее 150мм



ПРЕДОСТЕРЕЖЕНИЕ:

Крепление турникета выполняется с помощью имеющихся в комплекте поставки анкеров Redibolt (с кожухом и болтом)

5) Произвести на поверхности площадки разметку отверстий для крепления турникета в соответствии с *рисунком 12*. В качестве шаблона для разметки может использоваться собственно турникет, размещенный вертикально на месте его установки.



ВНИМАНИЕ! Калитки связаны системой оптических датчиков линии контроля, требующих точного позиционирования калиток. Соблюдайте взаимное расположение калиток и вертикальность установки изделия.

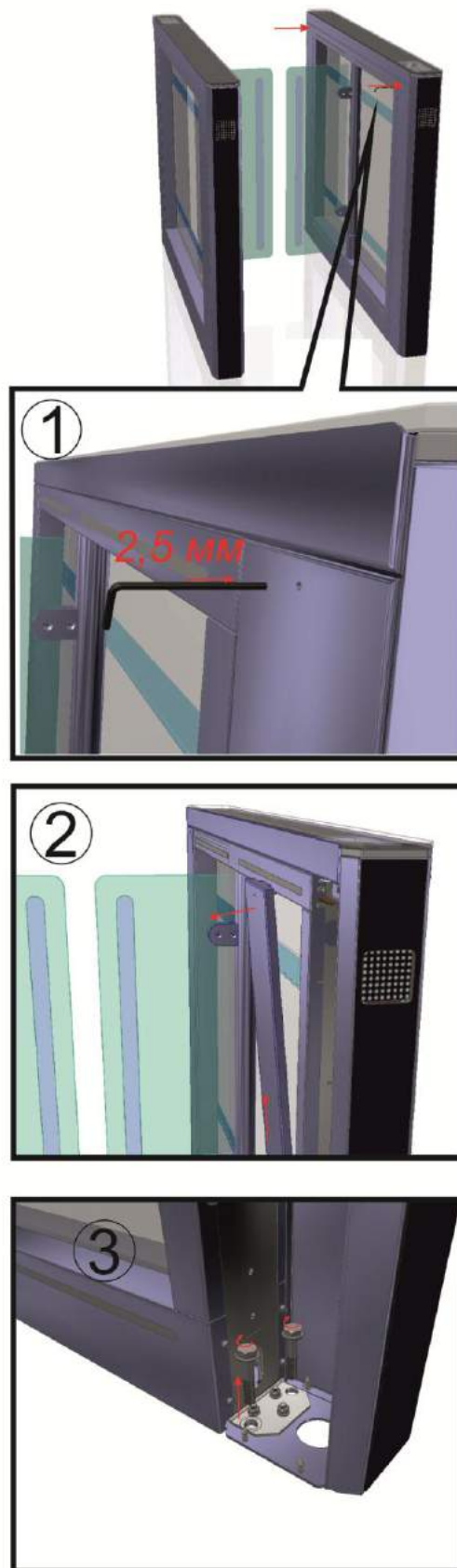


Рис. 11 - Снятие турникета с поддона

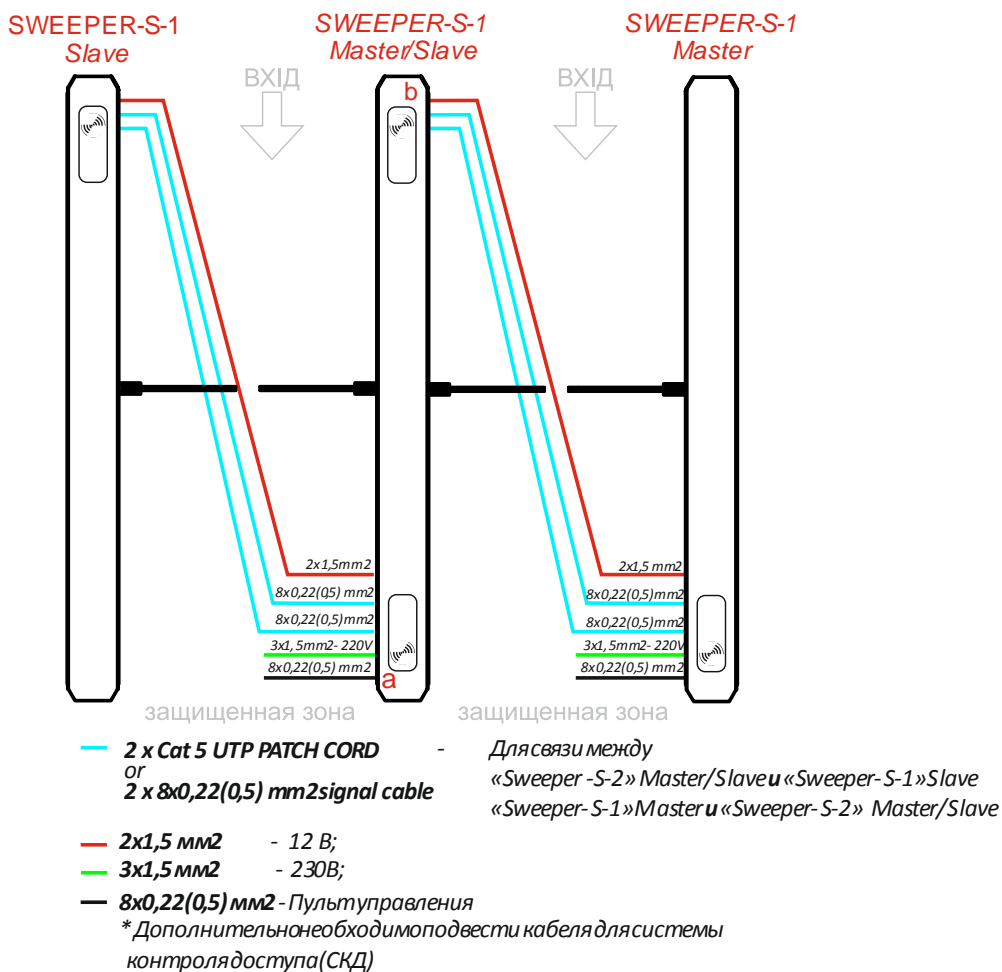
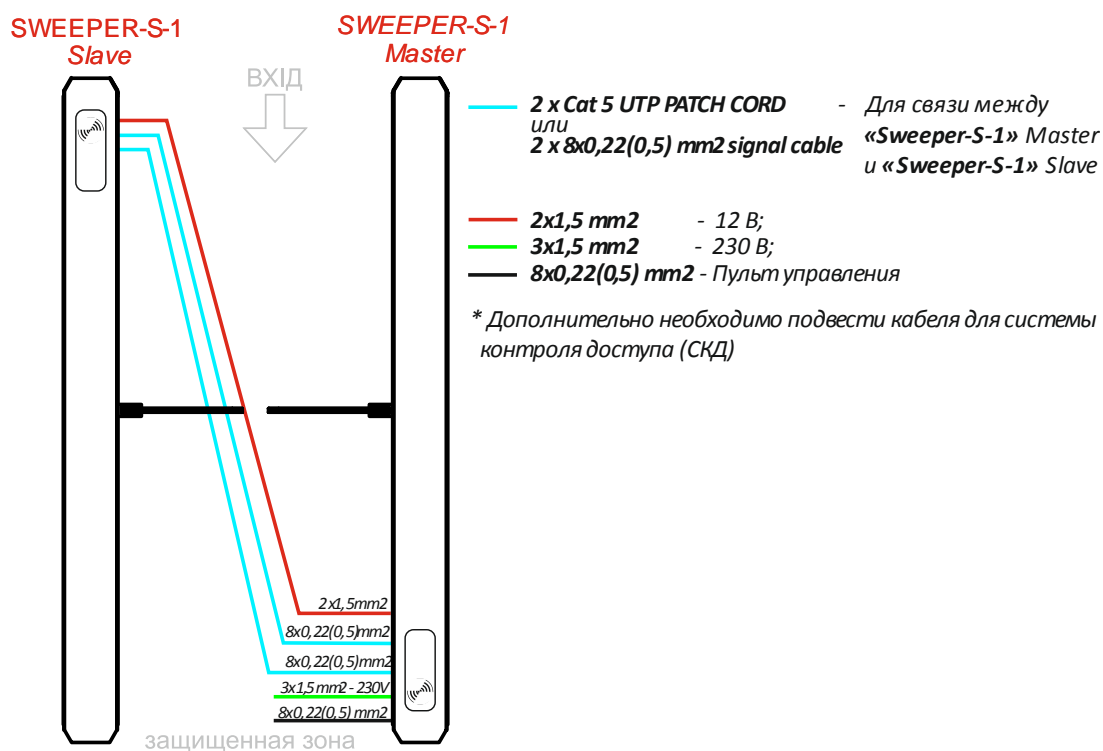
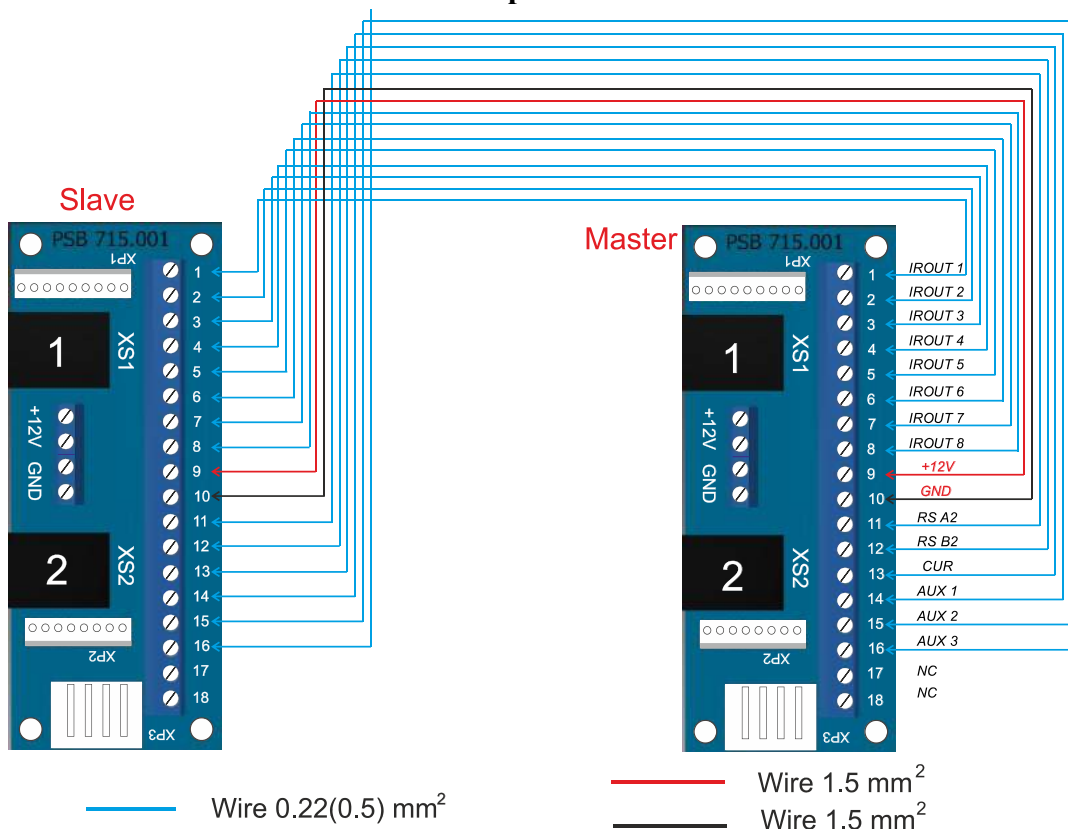


Рис. 13 –Общий вид подключения между калитками

Вариант 1



Вариант 2

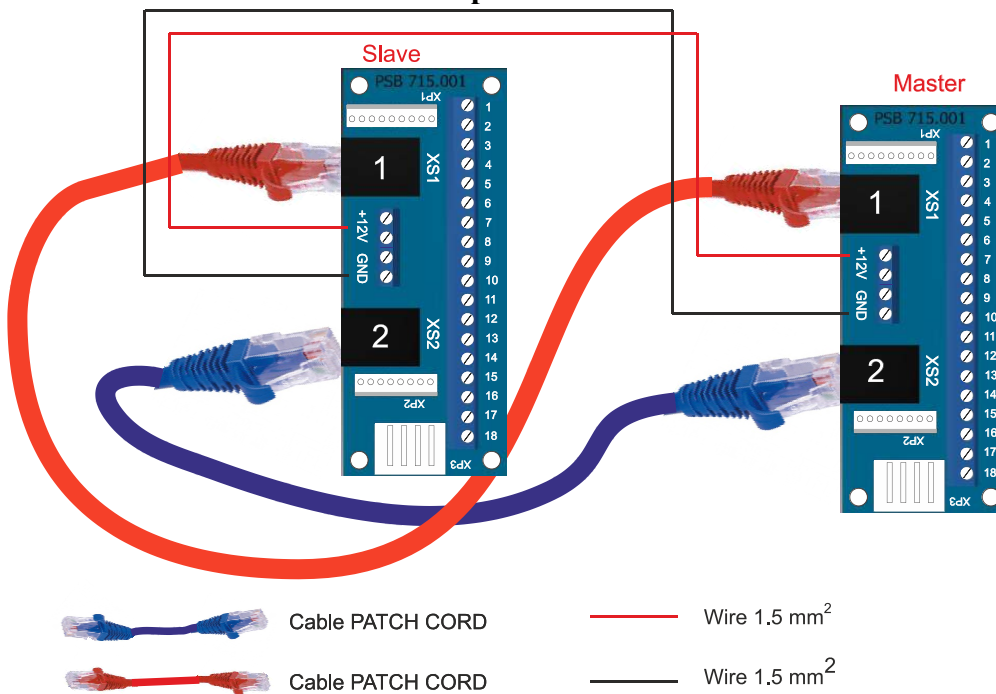


Рис. 14 – Варианты подключения кабелей между калитками Master и Slave

9) Длины свободных концов кабелей должны быть не менее 1 м для обеспечения ввода, разделки и подключения их к соответствующим клеммам в стойке турникета.

10) Место вывода кабелей должно совпадать с местом расположения отверстия на монтажной пластине турникета (Рис. 12).

11) Разместить турникет на подготовленном месте в вертикальном положении.

12) Наклонив турникет назад протянуть кабели через имеющееся технологическое отверстие в нижней торцевой части стойки турникета.

13) Совместить крепёжные отверстия в нижней пластине турникета с подготовленными отверстиями в поверхности.

14) Закрепить турникет с помощью имеющихся в комплекте поставки анкеров (Рис. 15).

15) Подключение турникета:

а) Подключить кабель питания ~220 В (Рис. 16):

- Фаза (L) – к защитному автоматическому выключателю;
- Ноль (N) – к клемме ~220 В (N);
- Земля (PE) - к клемме Заземление (PE).

б) Подключить к клеммам кабель связи с пультом управления (Рис.17):

- **P** (Power) – питание пульта управления +12 В;
- **G** (GND) - общий провод пульта управления;
- **A** (RSA) - провод RSA линии связи пульта управления;
- **B** (RSB) - провод RSB линии связи пульта управления;

в) выполнить заземление турникета, подсоединение кабеля питания к турникету в соответствии со схемами электрическими (см. приложение В) .

г) установить считыватели бесконтактных (проксимити) карт, при наличии системы контроля и управления доступом (СКУД) (Рис.18).



Рис. 15 – Место вывода кабелей в нижней пластине и крепление анкерами

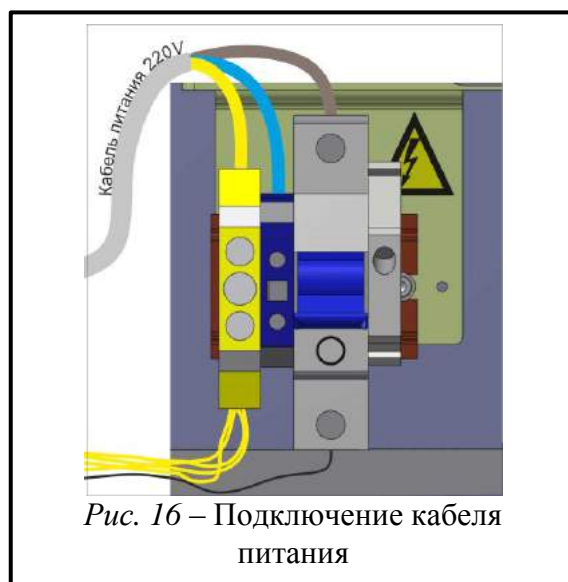


Рис. 16 – Подключение кабеля питания

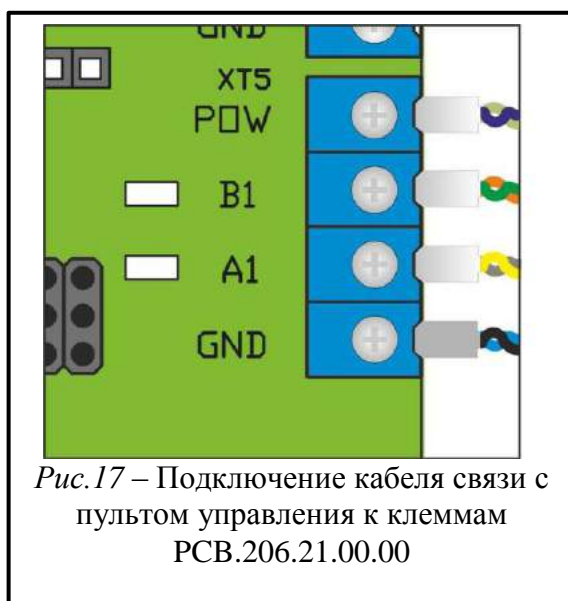
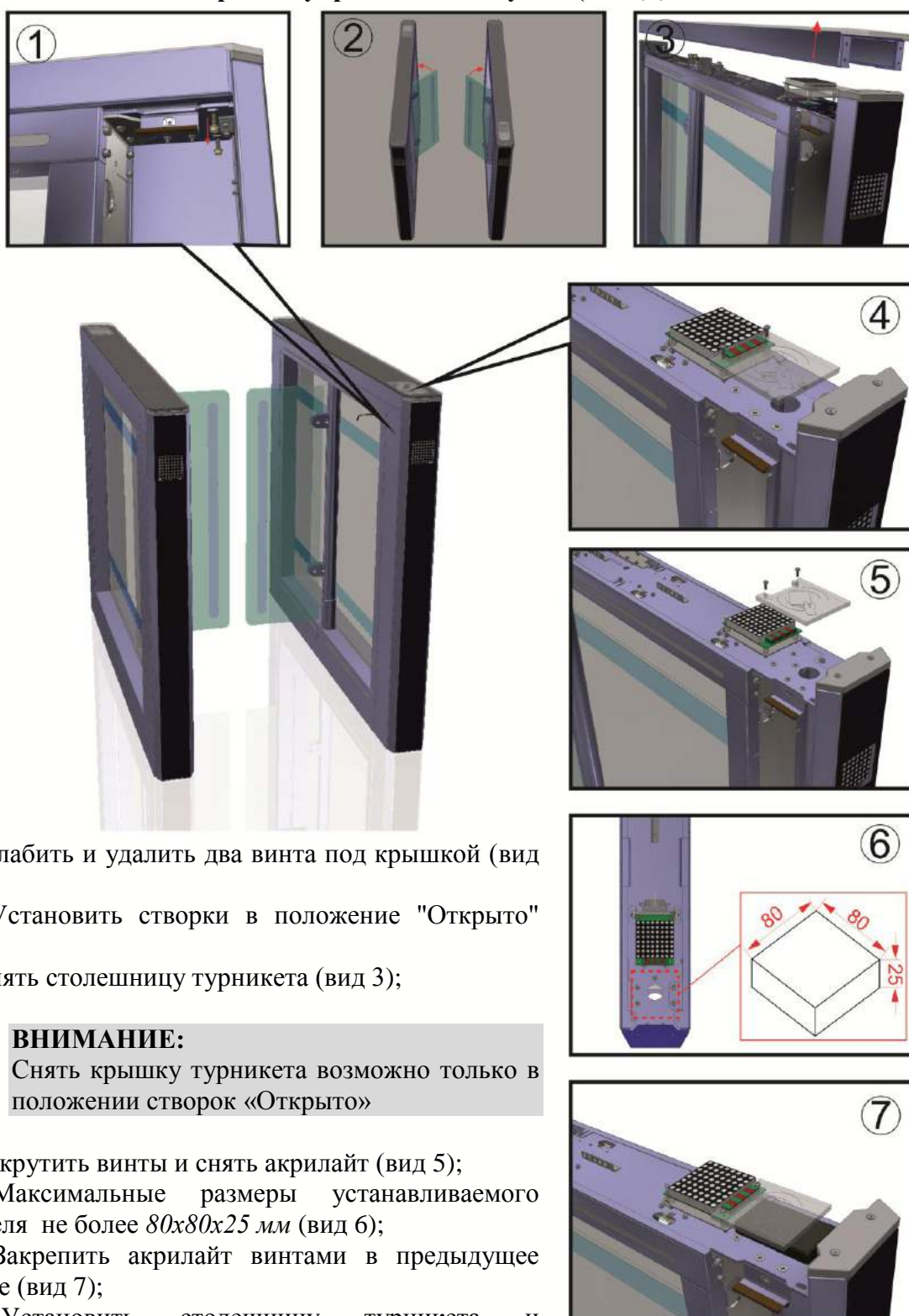


Рис.17 – Подключение кабеля связи с пультом управления к клеммам PCB.206.21.00.00

16) Установка считывателя бесконтактных (проксимити) карт (см.рисунок 18), при наличии системы контроля и управления доступом (СКУД)



- Ослабить и удалить два винта под крышкой (вид 1);
- Установить створки в положение "Открыто" (вид 2);
- Снять столешницу турникета (вид 3);



ВНИМАНИЕ:

Снять крышку турникета возможно только в положении створок «Открыто»

- Выкрутить винты и снять акрилайт (вид 5);
- Максимальные размеры устанавливаемого считывателя не более 80x80x25 мм (вид 6);
- Закрепить акрилайт винтами в предыдущее положение (вид 7);
- Установить столешницу турникета и зафиксировать ее винтами в предыдущее положение.

После необходимого монтажа установить облицовки крепления, закрыть фиксаторы двери.

Рис.18 - Установка считывателя

2.3 Подготовка изделия к использованию

2.3.1 Указания по вводу турникета в эксплуатацию

Перед подачей напряжения на турникет:

1) убедитесь в правильности всех подключений и исправности соединительных кабелей;

2) освободите зону поворота створок турникета от посторонних предметов.

При подключении сетевого кабеля блока питания к сети подается питание на рабочий механизм турникета: створки блокируются от поворота в обоих направлениях и перекрывают проход.

Турникет установлен в исходное состояние: индикация на вход и выход синяя (горит « \times »).

2.3.2 Необходимые проверки

2.3.2.1 При вводе в эксплуатацию турникета необходимо выполнить проверки, указанные в *таблице 7*. При проведении проверок использовать схему подключения согласно приложению В и пульт управления – согласно приложению Б.

Таблица 7

Режим работы турникета	Действия для установления режима работы	Световая индикация на табло	Действия для проверки работы
1	2	3	
1. Турникет закрыт в обоих направлениях (исходное состояние)	–	Меняет яркость синий индикатор табло индикации. Светится синяя подсветка стеклянных перегородок	Убедиться, что поворотные панели нельзя повернуть ни в одном направлении
2. Разовый проход в одном направлении	Нажать кнопку «РАЗОВЫЙ» для прохода в выбранном направлении («А» или «В»)	Светится зеленая стрелка разрешения разового прохода в выбранном направлении и меняет яркость синий индикатор табло индикации – в противоположном. Подсветка стеклянных перегородок светится зеленым цветом	Поворотные панели поворачиваются на 90° в заданном направлении
3. Разовый проход в двух направлениях	Нажать обе кнопки «РАЗОВЫЙ» для прохода в двух направлениях («А» и «В»)	Светятся зеленые стрелки разрешения разового прохода в двух направлениях. Подсветка стеклянных перегородок светится зеленым цветом	Поворотные панели поворачиваются на 90° в заданном направлении
4. Свободный проход в одном направлении	Нажать на пульте управления кнопку «СВОБОДНЫЙ» для прохода в выбранном направлении («А» или «В»)	Светятся зеленая стрелка разрешения свободного прохода в выбранном направлении, и синий индикатор – в противоположном направлении	Поворотные панели поворачиваются на 90° в заданном направлении.

Продолжение таблицы 7

1	2	3	4
5. Свободный проход в двух направлениях	Нажать на пульте управления обе кнопки «СВОБОДНЫЙ» для прохода в двух направлениях («А» и «В»)	Светятся зеленые стрелки разрешения свободного прохода в двух направлениях	Поворотные панели поворачиваются на 90° в заданном направлении
6 Разовый проход в одном направлении и свободный в другом	Нажать на пульте управления кнопку «РАЗОВЫЙ» для прохода в выбранном направлении («А» или «В») и кнопку «СВОБОДНЫЙ» для прохода в противоположном направлении	Светится зеленая стрелка разрешения разового прохода в выбранном направлении и зеленая стрелка разрешения свободного прохода в противоположном направлении	Поворотные панели поворачиваются на 90° в заданном направлении
7 Разовый проход в одном направлении и блокировка в другом	Нажать кнопку «РАЗОВЫЙ» для прохода в выбранном направлении («А» или «В») и кнопку «БЛОКИРОВКА» для блокирования прохода в противоположном направлении	Светится зеленая стрелка разрешения разового прохода в выбранном направлении и светится красный индикатор в направлении заблокированного прохода	Поворотные панели поворачиваются на 90° в заданном направлении.
8. Свободный проход в одном направлении и блокировка в другом	Нажать кнопку «СВОБОДНЫЙ» для прохода в выбранном направлении («А» или «В») и кнопку «БЛОКИРОВКА» для блокирования прохода в противоположном направлении	Светится зеленая стрелка разрешения свободного прохода в выбранном направлении и мигает красный индикатор в направлении заблокированного прохода	Убедиться, что поворотные панели поворачиваются на 90° в заданном направлении.
9. Блокировка прохода в одном направлении	Нажать кнопку «БЛОКИРОВКА» для блокирования прохода в выбранном направлении («А» или «В»)*	Светится красная индикация блокирования прохода в одном выбранном направлении	Убедиться, что поворотные панели заблокированы
10. Блокировка прохода в двух направлениях	Нажать обе кнопки «БЛОКИРОВКА» для блокирования прохода в двух направлениях («А» и «В»)**	Светится красный индикатор блокирования прохода в двух направлениях	Убедиться, что поворотные панели нельзя повернуть ни в одном направлении
11. Включение режима «паники»	Нажать кнопку «ПАНИКА» и не менее 7** с	Светятся зеленые стрелки разрешения свободного прохода в двух направлениях	Поворотные панели открываются в разные стороны

Продолжение таблицы 7

1	2	3	4
12 Выключение механизма антипаники	Нажать кнопку «ПАНИКА»	Меняет яркость синий индикатор табло индикации. Светится синяя подсветка стеклянных перегородок	Убедиться, что поворотные панели нельзя повернуть ни в одном направлении
* При этом блокируются другие кнопки пульта разового и свободного прохода для выбранного направления ** При этом блокируются все кнопки пульта разового и свободного прохода в двух направлениях			

2.3.2.2 При выполнении проверок турникет готов к длительной эксплуатации.

2.4 Действия в экстремальных условиях

Для экстренной эвакуации людей (в случае пожара, стихийных бедствий и т. п.) и обеспечения свободного прохода разблокировать турникет с пульта управления, подав соответствующую команду. Для полного открытия прохода использовать механизм антипаники.

3 ТЕХНИЧЕСКОЕ ОБСЛУЖИВАНИЕ

3.1 Общие указания

3.1.1 Ввод в эксплуатацию и последующее обслуживание турникета должны проводиться только работниками, в ведении которых находится турникет.

3.1.2 К работе по обслуживанию турникета допускаются лица, имеющие соответствующую национальным требованиям квалификационную группу по электробезопасности.

3.1.3 К монтажу и эксплуатации турникета допускается квалифицированный персонал, прошедший инструктаж по технике безопасности, имеющий соответствующую группу допуска к работам с электроустановками напряжением до 1000 В, ознакомленный с РЭ, конструкцией и принципом действия турникета.

3.2 Меры безопасности

3.2.1 При техническом обслуживании турникета необходимо соблюдать соответствующие меры безопасности согласно 2.1.



**ЗАПРЕЩАЕТСЯ:
ИСПОЛЬЗОВАТЬ НЕИСПРАВНЫЕ ПРИСПОСОБЛЕНИЯ,
ИНСТРУМЕНТЫ, ПРЕДОХРАНИТЕЛИ, ИЗМЕРИТЕЛЬНЫЕ ПРИБОРЫ,
СРОК ПОВЕРКИ КОТОРЫХ ЗАКОНЧИЛСЯ.**

3.2.2 При подготовке средств измерения к работе необходимо строго соблюдать требования безопасности, указанные в технической документации на средства измерения.

3.3 Порядок технического обслуживания

3.3.1 Техническое обслуживание турникета заключается в проведении профилактических работ, выполняемых в соответствии с установленной периодичностью с целью поддержания турникета в работоспособном состоянии, уменьшения интенсивности изнашивания деталей, предупреждения отказов и неисправностей.

3.3.2 Рекомендуемые виды обслуживания турникета: ежедневное и периодическое.

Ежедневное техническое обслуживание, как правило, проводится перед началом работы или во время эксплуатационных перерывов и включает визуальный осмотр корпуса турникета и, при необходимости, устранение обнаруженных механических повреждений, коррозии и загрязнений поверхности.



ЗАПРЕЩАЕТСЯ: ИСПОЛЬЗОВАТЬ АБРАЗИВНЫЕ И ХИМИЧЕСКИ АКТИВНЫЕ ВЕЩЕСТВА ПРИ ЧИСТКЕ ЗАГРЯЗНЕННЫХ НАРУЖНЫХ ПОВЕРХНОСТЕЙ ИЗДЕЛИЯ.

Средства, рекомендуемые для чистки изделий из нержавеющей стали приведены в таблице 8.

Таблица 8

<i>Наименование средства</i>	<i>Компания - производитель</i>	<i>Страна - производитель</i>
Спрей для чистки изделий из нержавеющей стали «Stainless Steel Cleaner And Polish»	3M	Группа европейских компаний
Чистящая жидкость «Well Done»	Well Done	Венгрия
Средство для чистки изделий из нержавеющей стали и других металлов «XANTO STEEL 3in1»	XANTO	Великобритания
Пена «Dr.BECKMANN»	Dr.Beckmann	Германия
Эмульсия «Reinex Edelstahlreiniger»	Reinex	Германия
Спрей для чистки «Stainless steel cleaner»	Onish	Великобритания

3.3.3 Периодическое техническое обслуживание с целью выявления и устранения дефектов и неполадок проводится не реже двух раз в год и включает:

- визуальный осмотр корпуса турникета, рабочего механизма и других элементов на наличие внешних повреждений (коррозии, деформаций и других механических дефектов и загрязнений);
- визуальный осмотр состояния соединительных и сетевых кабелей, заземления;
- проверку работоспособности турникета;
- при ручном управлении в режимах, указанных в таблице 7 или используя идентификационные карточки;
- проверку надежности затяжки резьбовых соединений турникета и заземления;

4 ТЕКУЩИЙ РЕМОНТ

4.1 Общие указания

Возможные неисправности турникета, перечень которых приведен в *таблице 9*, устраняются силами потребителя. Более сложные неисправности устраняются представителем предприятия-изготовителя.



ВНИМАНИЕ: ОСМОТР, ЧИСТКА, РЕМОНТ ЭЛЕМЕНТОВ ТУРНИКЕТА ПРОВОДИТЬ ТОЛЬКО ПОСЛЕ ОТКЛЮЧЕНИЯ ИЗДЕЛИЯ ОТ СЕТИ!

4.2 Перечень возможных неисправностей

Перечень возможных неисправностей и способы их устранения приведены в *таблице 9*.

Таблица 9

<i>Неисправность</i>	<i>Причина неисправности</i>	<i>Способ устранения</i>
<i>1</i>	<i>2</i>	<i>3</i>
1 Турникет не функционирует и индикация не светится	Сработал автоматический выключатель токовой защиты, установленный в корпусе турникета	Включить автоматический выключатель
	Нарушен контакт в клеммной колодке подключения ~ 230 В к турникету	Восстановить подвод ~ 230 В к турникету
	Неисправный блок питания	Заменить блок питания
2.Отсутствует напряжение 12 В	Неисправен блок питания	Заменить блок питания
3. Не обеспечивается блокировка турникета	Обрыв электрической цепи	Найти и устранить неполадку
4. После отключения электропитания от сети не обеспечивается работа турникета от аккумулятора	Разрядился аккумулятор	Провести техническое обслуживание аккумулятора согласно его эксплуатационной документации
	Истек срок службы аккумулятора	Заменить аккумулятор
5. Турникет не реагирует на команды пульта управления	Нарушено соединение пульта управления с турникетом	Восстановить соединение пульта управления с турникетом
	Вышел из строя пульт управления	Заменить пульт управления
6. Турникет свободно вращается, когда питание включено	Нет питания +12В	Проверить блок питания
	Неисправный контроллер РСВ.201.01.00.00	Заменить контроллер
	Нарушено соединение контроллера с блоком питания	Восстановить соединение контроллера с блоком питания

Продолжение таблицы 9

1	2	3
	Неисправный электромагнитный блокировки	Заменить электромагнитный блокировки
7. Турникет не вращается	Нет связи между контроллерами	Восстановить соединение между контроллерами
	Электромагнитный блокировки работает не правильно	Заменить электромагнитный блокировки
	Магнитный датчик положения установлен не правильно	Настроить магнитный датчик положения
	Магнитный датчик положения неисправный	Заменить магнитный датчик положения
8. Турникет не разблокируется	Нет связи между контроллерами	Восстановить соединение между контроллерами
	Электромагнитный тормоз работает не правильно	Заменить электромагнитный тормоз
	Турникет не получает сигнал на открытие от пульта управления/СКУД	Проверить правильность подключения пульта управления/СКУД
9. Турникет не возвращается в центральное (нулевое) положение во время прохода	Заклинивание механизма управления	Проверить механизм управления
	Магнитный датчик положения установлен неправильно	Настроить магнитный датчик положения или заменить датчик
	Контроллер РСВ.201.01.00.00 неисправен	Заменить контроллер

4.3. Порядок установки нулевого положения створки в турникете «Sweeper-1»

Установка нулевого положения створки после замены датчика положения :

- 1) Отключить питание турникета;
- 2) Отключить двигатель от РСВ 201 клеммы: MOT1, MG2+;
- 3) Выставить створку в нужное нулевое положение (Рис.19);
- 4) Подать питание турникета;
- 5) На плате магнитного датчика нажать кнопку установки нулевого положения и удерживать ее не меньше 1 секунды, затем отпустить (необходимо следить, чтобы усилие нажатия на кнопку не прогибало плату);
- 6) После отпущения кнопки на плате магнитного датчика должен загореться светодиод индикации нулевого положения;

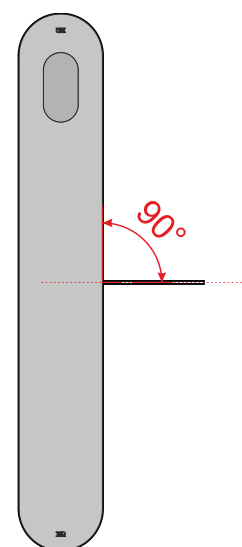


Рис. 19– Положение створки в нулевом положении

7) Проверить наличие сигналов изменения угла поворота, скорости и нулевого положения на контроллере РСВ 201 – клеммы: IN5, IN6, IN7, IN8.

При повороте створки:

- IN5, IN6 – должны перемигиваться.
- IN7 – горит ярко, если створку не поворачивать или вращать медленно, если поворачивать быстро – яркость уменьшается.
- IN8 – должен гореть в только что установленном нулевом положении;

8) Отключить питание турникета;

9) Подключить двигатель к РСВ 201, клеммы MOT1, MG2+ ;

10) Подать питание турникета;

11) Проверить работу турникета;

12) Установка нового нулевого положения закончена.

Калибровка нулевого положения створки (Рис.20).

- 1) На плате магнитного датчика нажать кнопку установки нулевого положения (необходимо следить, чтобы усилие нажатия на кнопку не прогибало плату);
- 2) Выставить новое нулевое положение створки;
- 3) Отпустить кнопку;
- 4) После отпускания кнопки на плате магнитного датчика должен загореться светодиод индикации нулевого положения;
- 5) Проверить наличие сигналов изменения угла поворота, скорости и нулевого положения на контроллере РСВ 201 – клеммы: IN5, IN6, IN7, IN8. При повороте створки:
 - IN5, IN6 – должны перемигиваться;
 - IN7 – горит ярко, если створку не поворачивать или вращать медленно, если поворачивать быстро – яркость уменьшается;
 - IN8 – должен гореть в только что установленном нулевом положении;
- 6) Установка нового нулевого положения закончена.

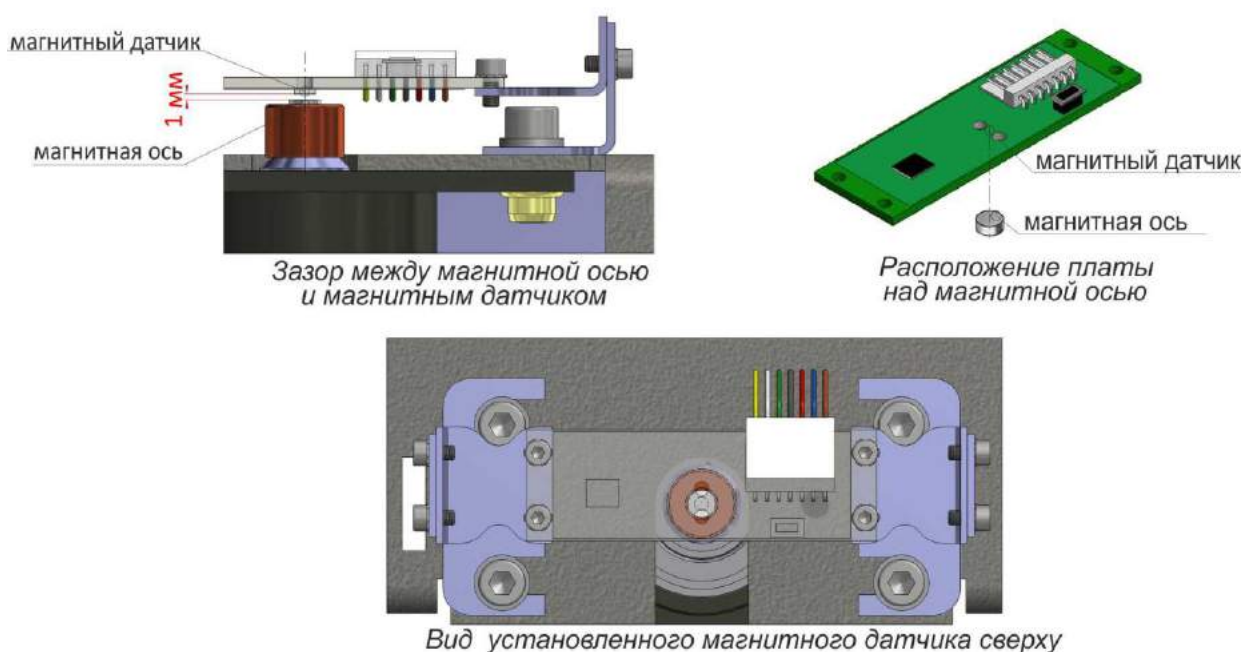


Рис. 20– Общий вид магнитного датчика турникета «Sweeper»

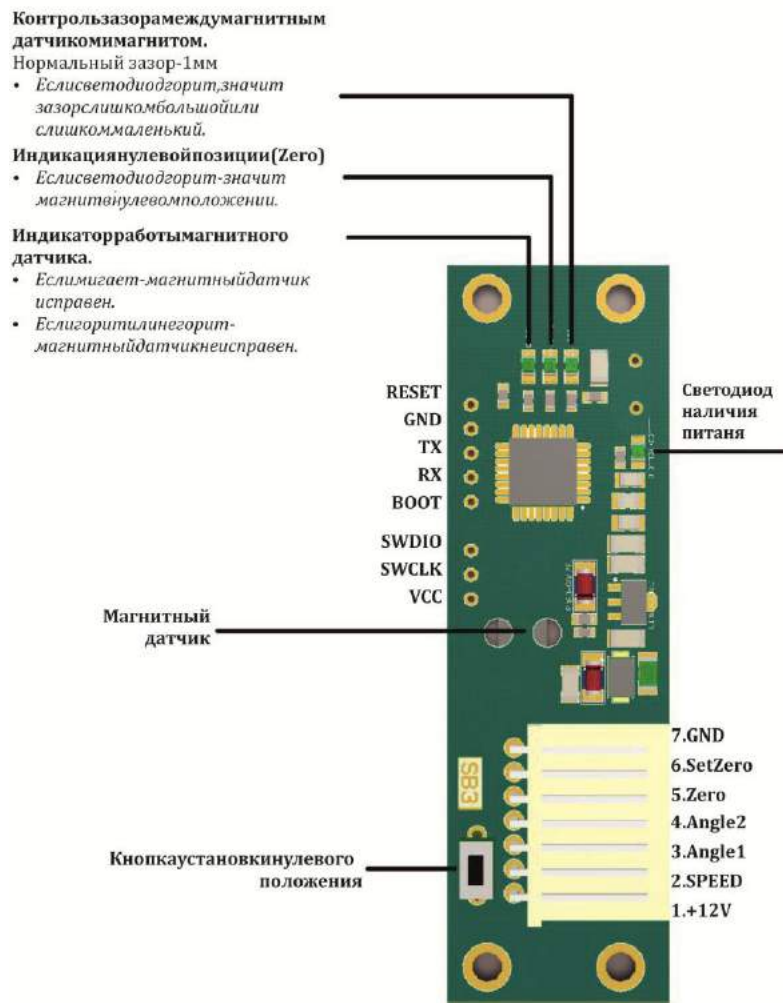


Рис. 20 – Плата магнитного датчика РСВ 730.01

4.4 Проверка изделия после ремонта

После проведения ремонта турникет проверяется на работоспособность согласно пункта 2.3.2 настоящего РЭ.

5 ХРАНЕНИЕ И ТРАНСПОРТИРОВАНИЕ

5.1 Хранение турникета

Во время хранения изделие запрещается подвергать резким толчкам и ударам. Для поднимания, перемещения изделия необходимо использовать транспортные тележки. В помещениях для хранения не должно быть агрессивных газов и паров, вызывающих коррозию металла.

Температура воздуха при хранении не должна выходить за пределы ниже плюс 5 и выше плюс 40°C и относительной влажности воздуха не более 80 % при температуре 20 °С.

5.2 Транспортирование турникета

Транспортирование турникета в собранном виде в соответствии с правилами перевозок, действующими на каждом виде транспорта, осуществляется:

- в железнодорожных или специальных контейнерах;
- в крытых автомобилях;
- водным транспортом (в трюмах судов).

Допускается транспортирование на открытых платформах. В этом случае тара с изделием должна быть накрыта брезентом. Температура воздуха во время транспортирования не должна выходить за пределы ниже минус 40 °С и выше плюс 50 °С.

После транспортирования или хранения турникета при отрицательных температурах или повышенной влажности воздуха турникет перед вводом в эксплуатацию должен быть выдержан без оригинальной упаковки в течение 12 часов в закрытом помещении с нормальными климатическими условиями:

- 1) температурой окружающей среды – от плюс 15 до плюс 35 °С;
- 2) относительной влажностью – от 45 до 80 %;
- 3) атмосферным давлением – от 84,0 до 106,7 кПа (630-800 мм рт. ст.).

6 УТИЛИЗАЦИЯ

Турникет не содержит в своей конструкции материалов, опасных для окружающей среды и здоровья человека, и не требует специальных мер при его утилизации.

7 ГАРАНТИИ ИЗГОТОВИТЕЛЯ И УСЛОВИЯ ГАРАНТИЙНОГО ОБСЛУЖИВАНИЯ

7.1. Изготовитель гарантирует исправное состояние и заявленное качество турникета при соблюдении потребителем условий транспортирования, хранения, монтажа и эксплуатации.

7.2. Гарантийный срок эксплуатации турникета с момента продажи составляет **12 месяцев**, если иное не установлено Договором поставки.

7.3 В течение гарантийного срока эксплуатации Изготовитель обязуется в течение 10 рабочих дней провести ремонт или замену (по усмотрению Изготовителя) вышедшего из строя турникета или его частей, имеющих доказанные заводские дефекты (не являющиеся следствием несоблюдения условий хранения, транспортирования, монтажа и эксплуатации, установленных РЭ), препятствующие дальнейшей эксплуатации турникета.

7.4 Изготовитель не несет ответственности и гарантийных обязательств за ущерб, нанесенный турникету, из-за несоблюдения условий, установленных в Руководстве по эксплуатации, а также из-за его использования не по назначению.

7.5 Гарантийные обязательства Изготовителя действительны только при заполненных разделах 3, 4, 5 настоящего Паспорта и при наличии оригинала подписей и печатей. Ремонт изделия проводится только авторизованным центром технического обслуживания предприятия-изготовителя с использованием исключительно оригинальных запасных частей. В гарантийные обязательства не входит бесплатный выезд к Покупателю технического персонала для ремонта.

7.6 Взаимоотношения по гарантийным обязательствам между Изготовителем и Покупателем регулируются действующим законодательством Украины, заключенными договорами купли-продажи продукции и настоящими Гарантийными обязательствами.

Наше оборудование соответствует требованиям европейских стандартов:

EN ISO 12100:2010; EN 614-1:2006+A1:2009; EN 1037:1995+A1:2008; EN 60204-1:2006; EN 953:1997+A1:2009; ISO 3864:1995; EN ISO 13857:2008; EN ISO 13849-1:2006; EN 1088:1995; EN ISO 13732-1:2008

и отвечает требованиям следующих Директив ЕС: 2014/30/ЕС; 2014/35/ЕС; 2006/42/ ЕС

Система менеджмента качества изготовителя сертифицирована по международному стандарту ISO 9001:2015 - Сертификат № UA 18 / 819942484.



Для загрузки Руководства по эксплуатации через Интернет используйте QR-код

Приложение А
(обязательное)

Габаритные размеры калитки турникета типа «SWEEPER-S-1»

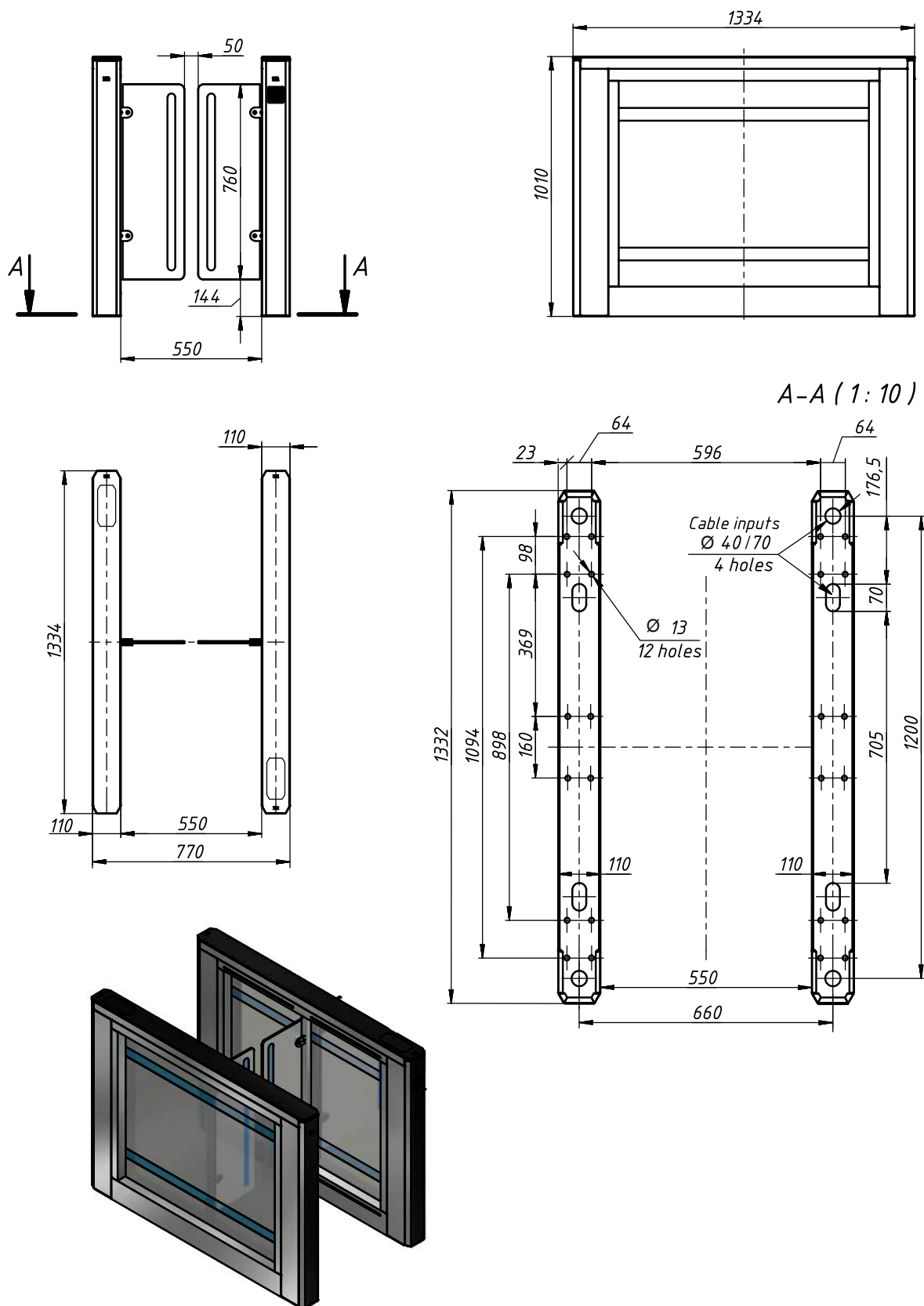
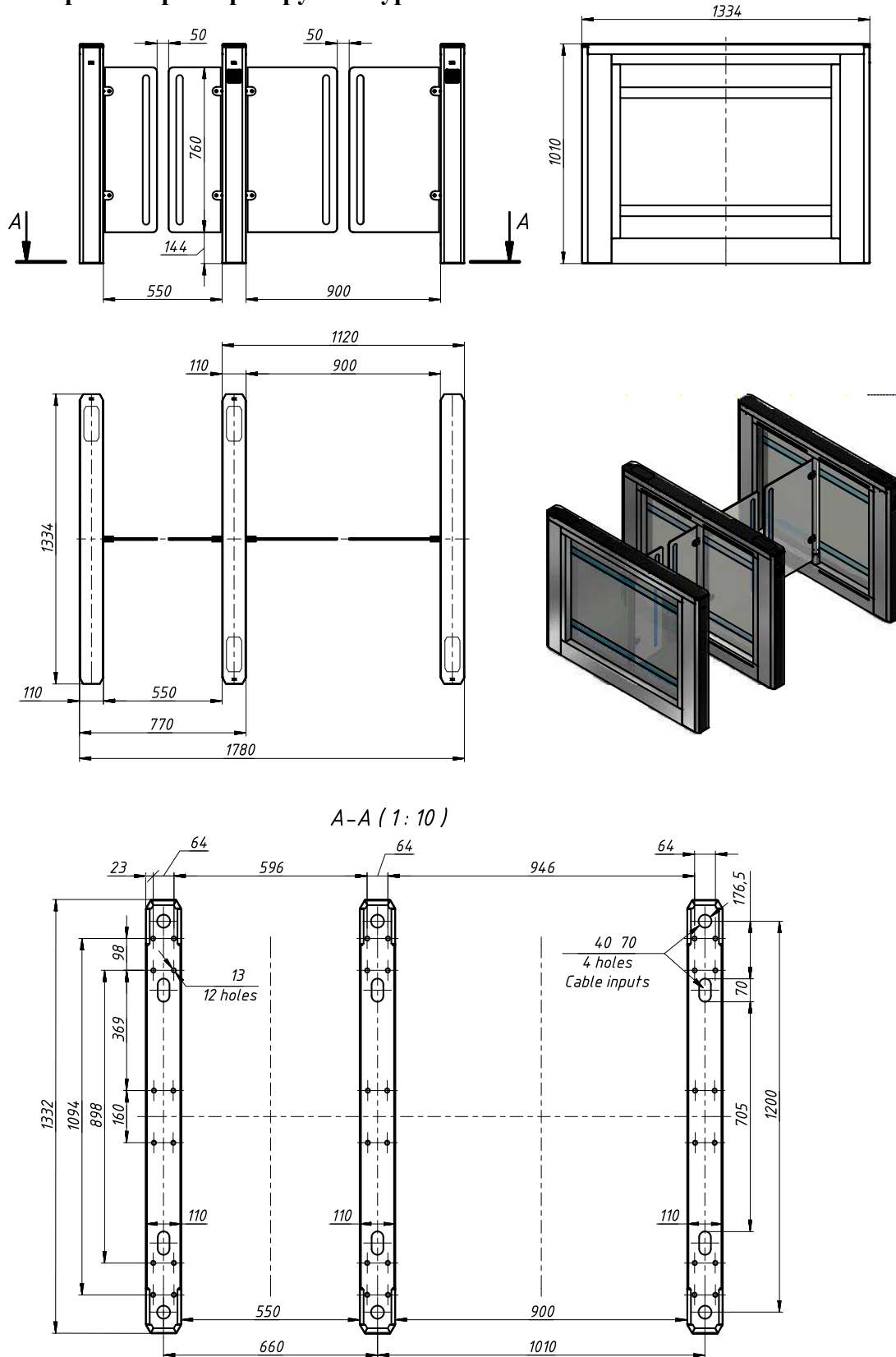


Рисунок А.1 – Установочные размеры турникета однопроходного ТЗ.КCD.XD_/550/550

продолжение приложения А

Габаритные размеры группы турникетов типа «SWEEPER-S-1» и «SWEEPER-S-2»

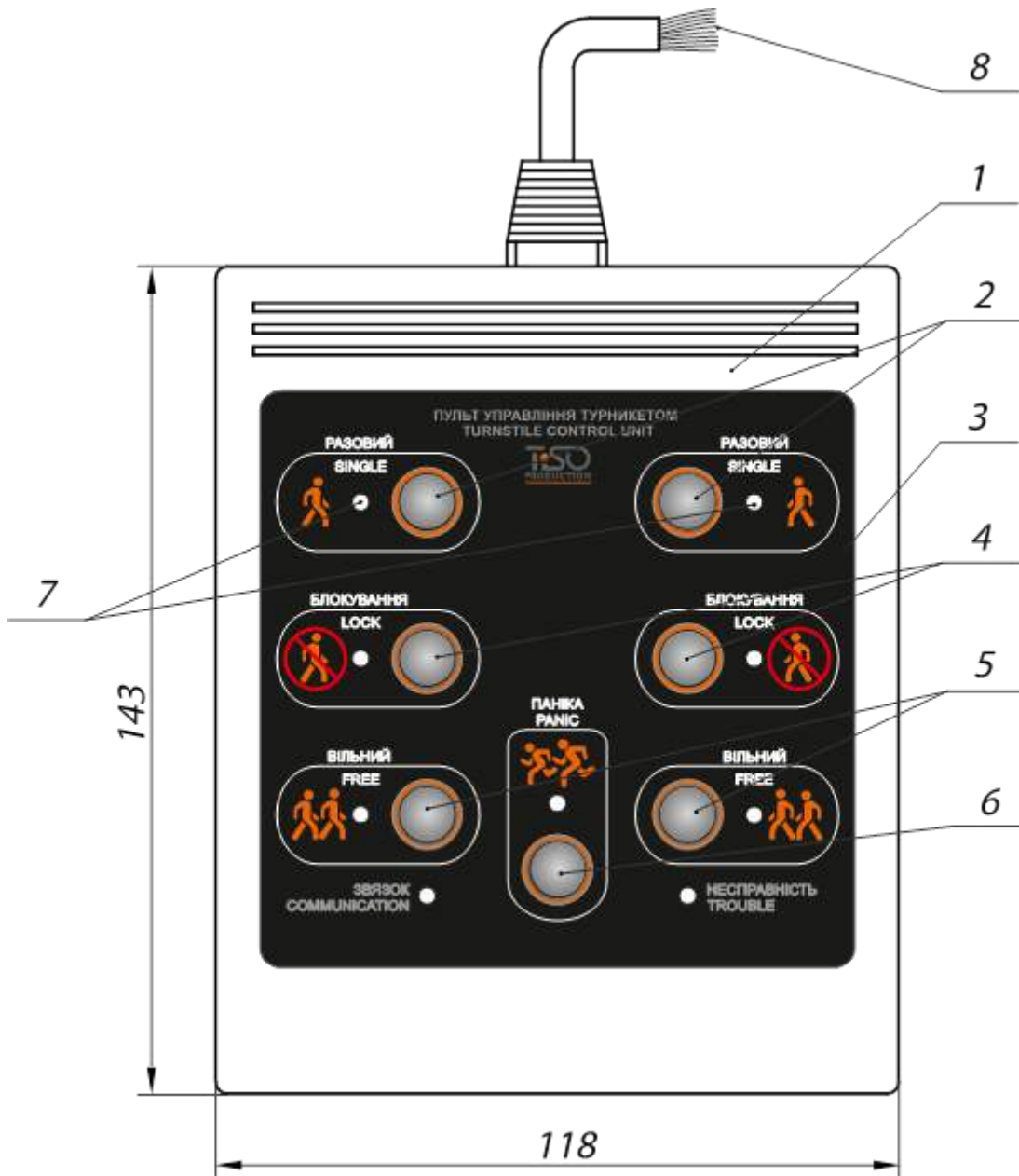


Рисунок

А.2 – Установочные размеры группы турникетов Т3.КСD.XD.X/550/900 и Т3.КСD.XD_/900/550

Приложение Б
(обязательное)

Пульт управления и схема подключения



1 – корпус пульта;
2 – кнопка управления режимом
«РАЗОВЫЙ ПРОХОД»;
3 – лицевая панель;
4 – кнопка управления режимом
«БЛОКИРОВКА»;

5 – кнопка управления режимом
«СВОБОДНЫЙ ПРОХОД»;
6 – кнопка управления режимом
«ПАНИКА»;
7 – индикация направления прохода;
8 – выводы подключения к контролеру

Рисунок Б.1 – Пульт управления АЮИА.114.02.00.00

продолжение приложения Б

Пульт управления и схема подключения

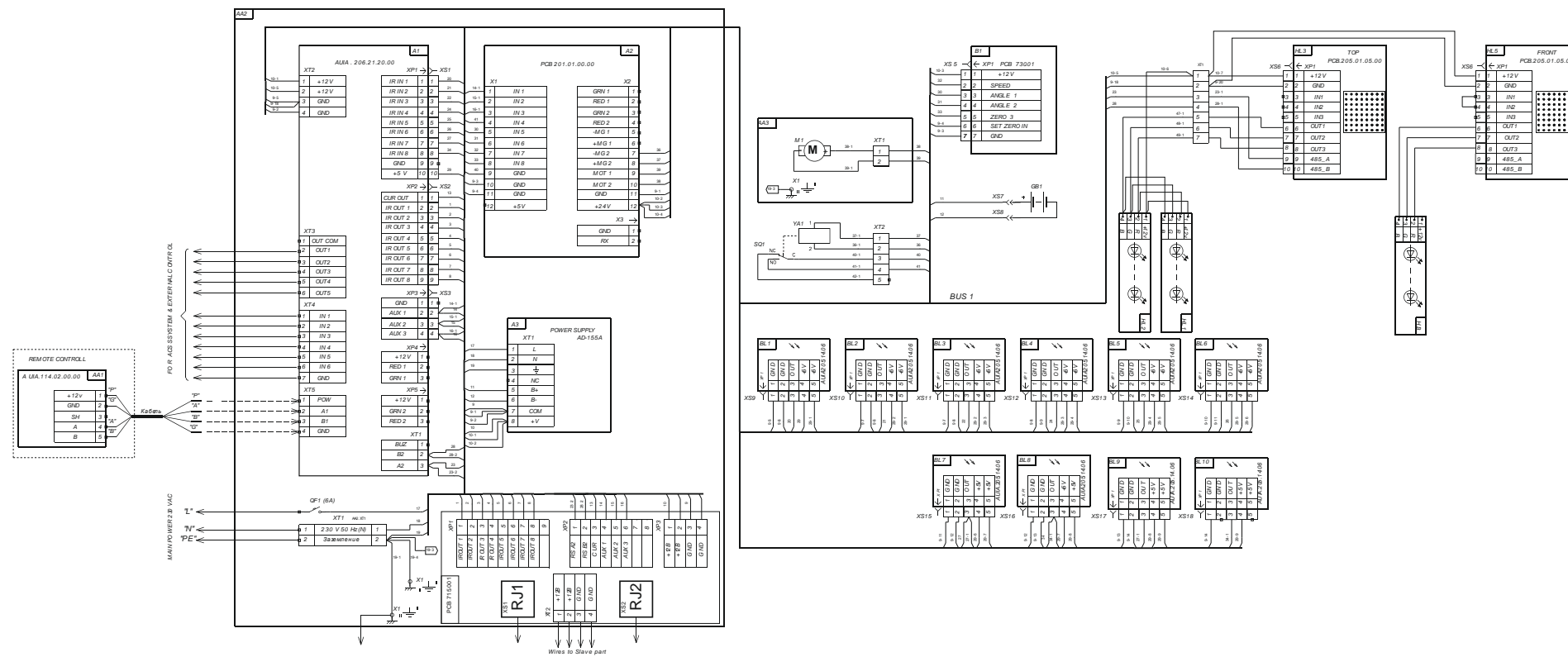


Рисунок Б.2 – Схема электрическая подключения пульта управления АЮИА.114.02.00.00

Приложение В.1
(Обязательное)

Схема электрическая принципиальная подключения одностороннего «SWEEPER-S-1»

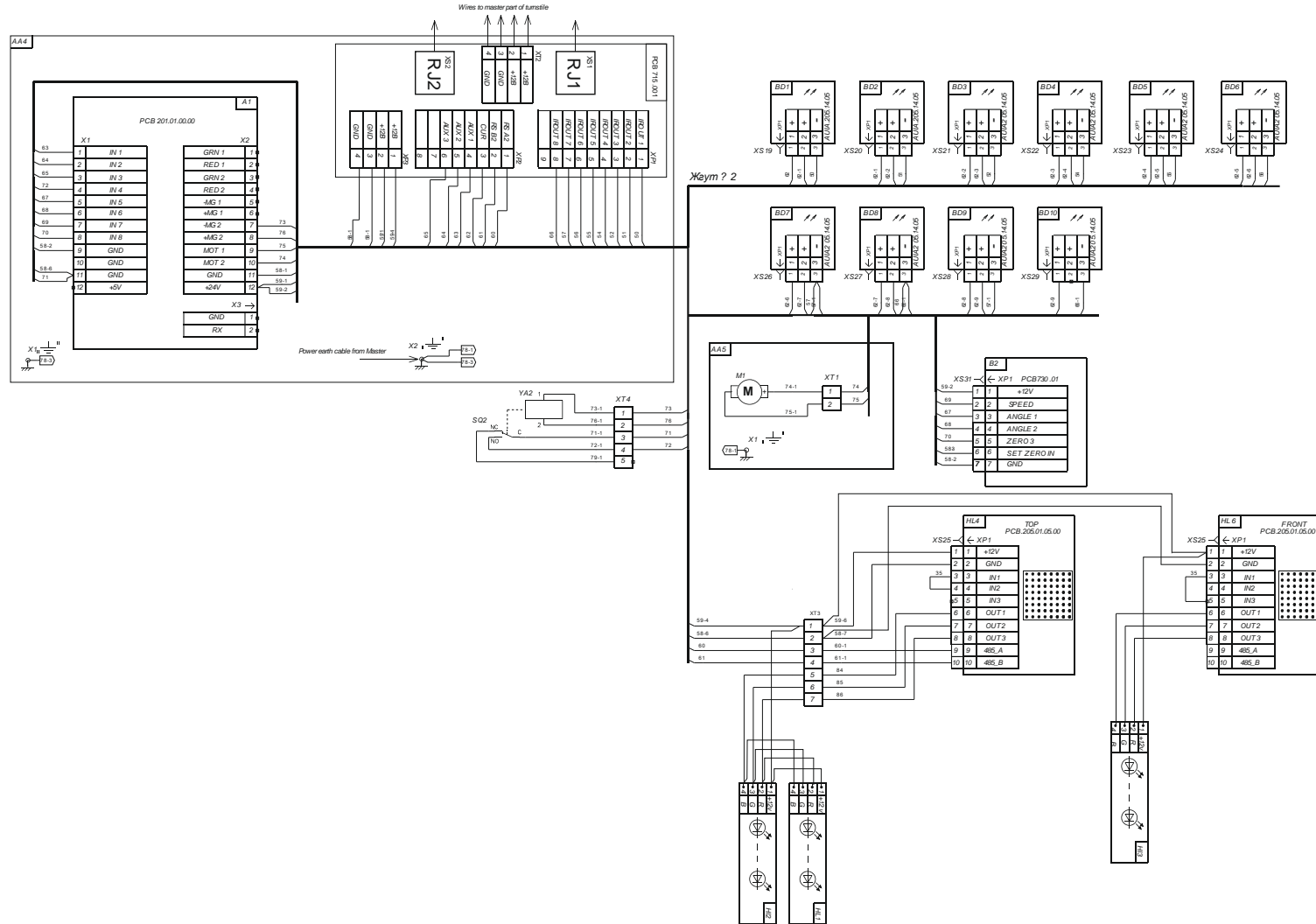
Sweeper-S Master (AUJA.701)



Приложение В.2

(Обязательное)

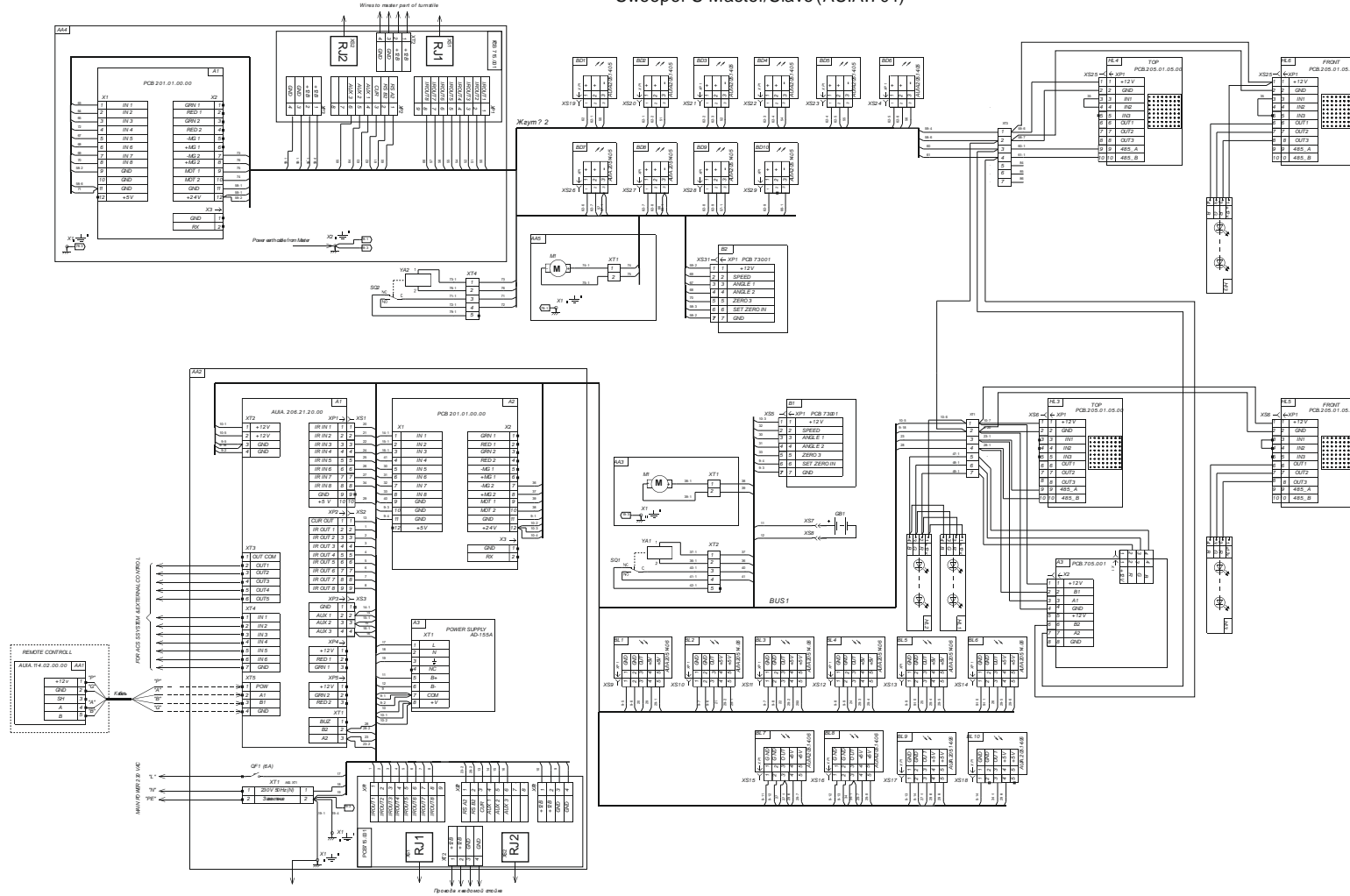
Схема электрическая принципиальная подключения одностороннего «SWEEPER-S-1»
Sweeper-S Slave (AUIA.701)



Приложение В.3
(Обязательное)

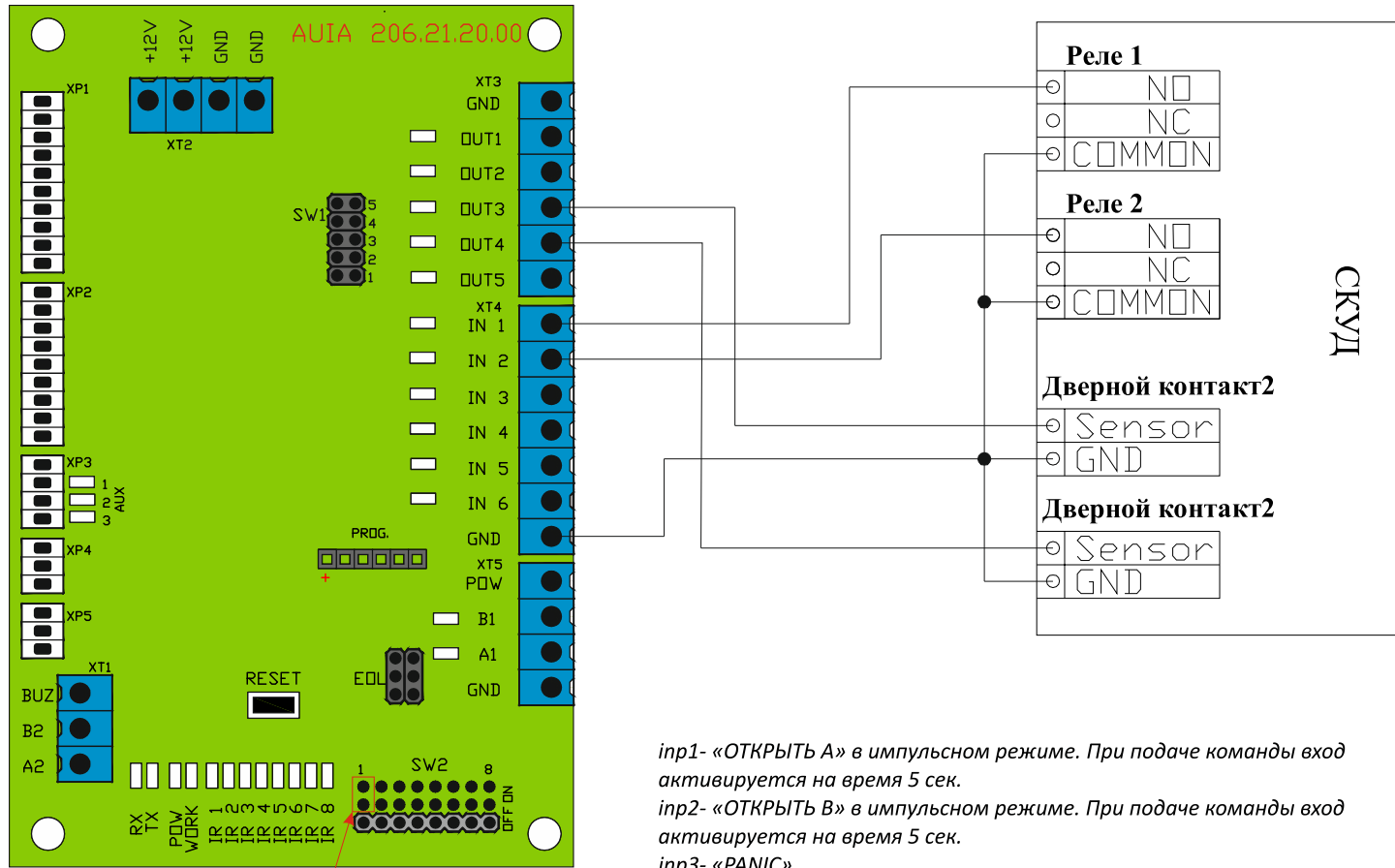
Схема электрическая принципиальная подключения двухстороннего турникета типа «SWEEPER-S-2»

Sweeper-S Master/Slave (AUIA.701)



Приложение Г.1
(Обязательное)

Схема электрическая подключения турникета к системе контроля и управления доступом (СКУД)



In1 и IN 2 с задержкой 5 сек.

inr1- «ОТКРЫТЬ А» в импульсном режиме. При подаче команды вход активируется на время 5 сек.

inr2- «ОТКРЫТЬ В» в импульсном режиме. При подаче команды вход активируется на время 5 сек.

inr3- «PANIC»

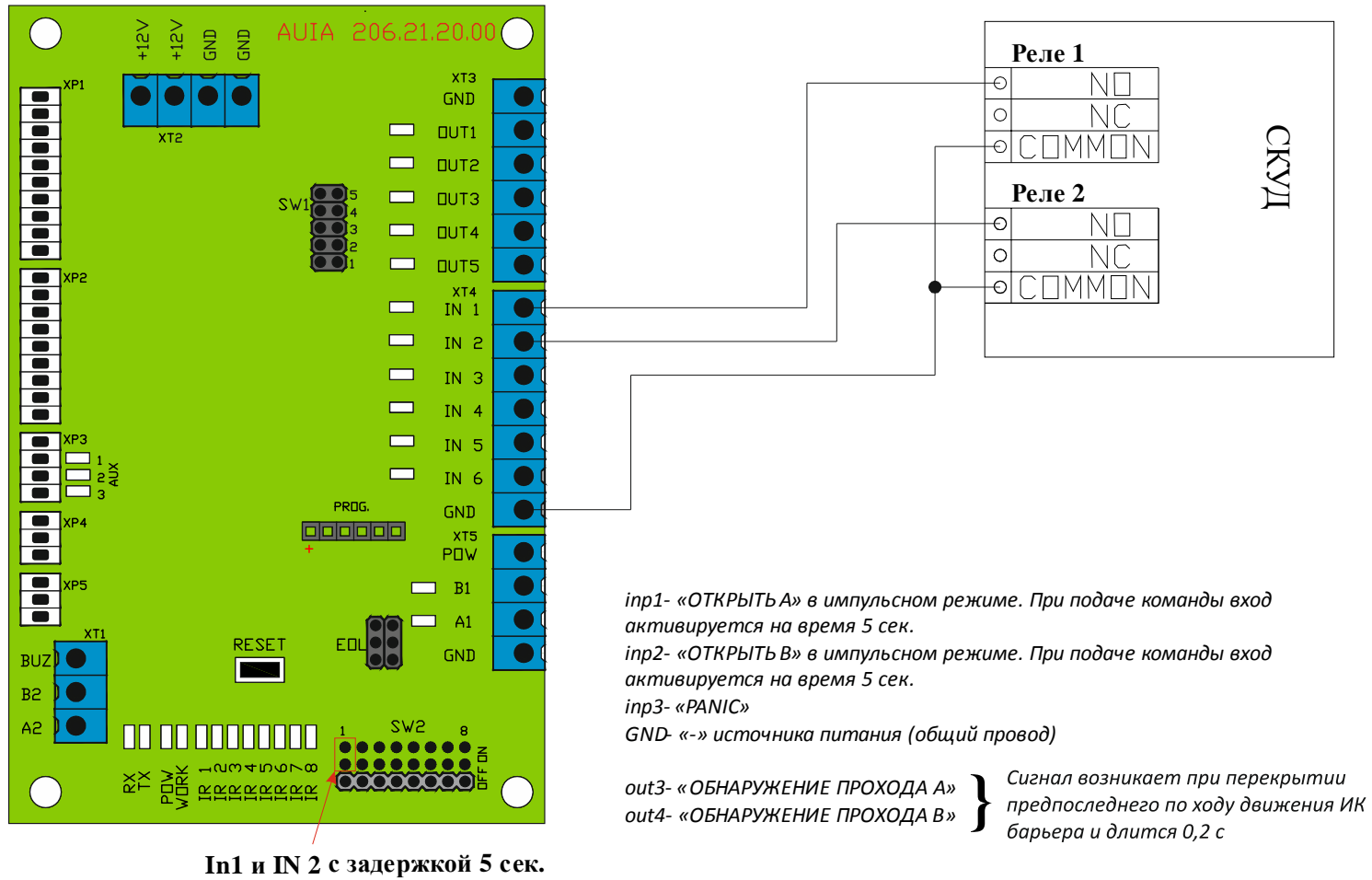
GND- «-» источника питания (общий провод)

*out3- «ОБНАРУЖЕНИЕ ПРОХОДА А»
out4- «ОБНАРУЖЕНИЕ ПРОХОДА В»* } *Сигнал возникает при перекрытии предпоследнего по ходу движения ИК барьера и длится 0,2 с*

Приложение Г.2

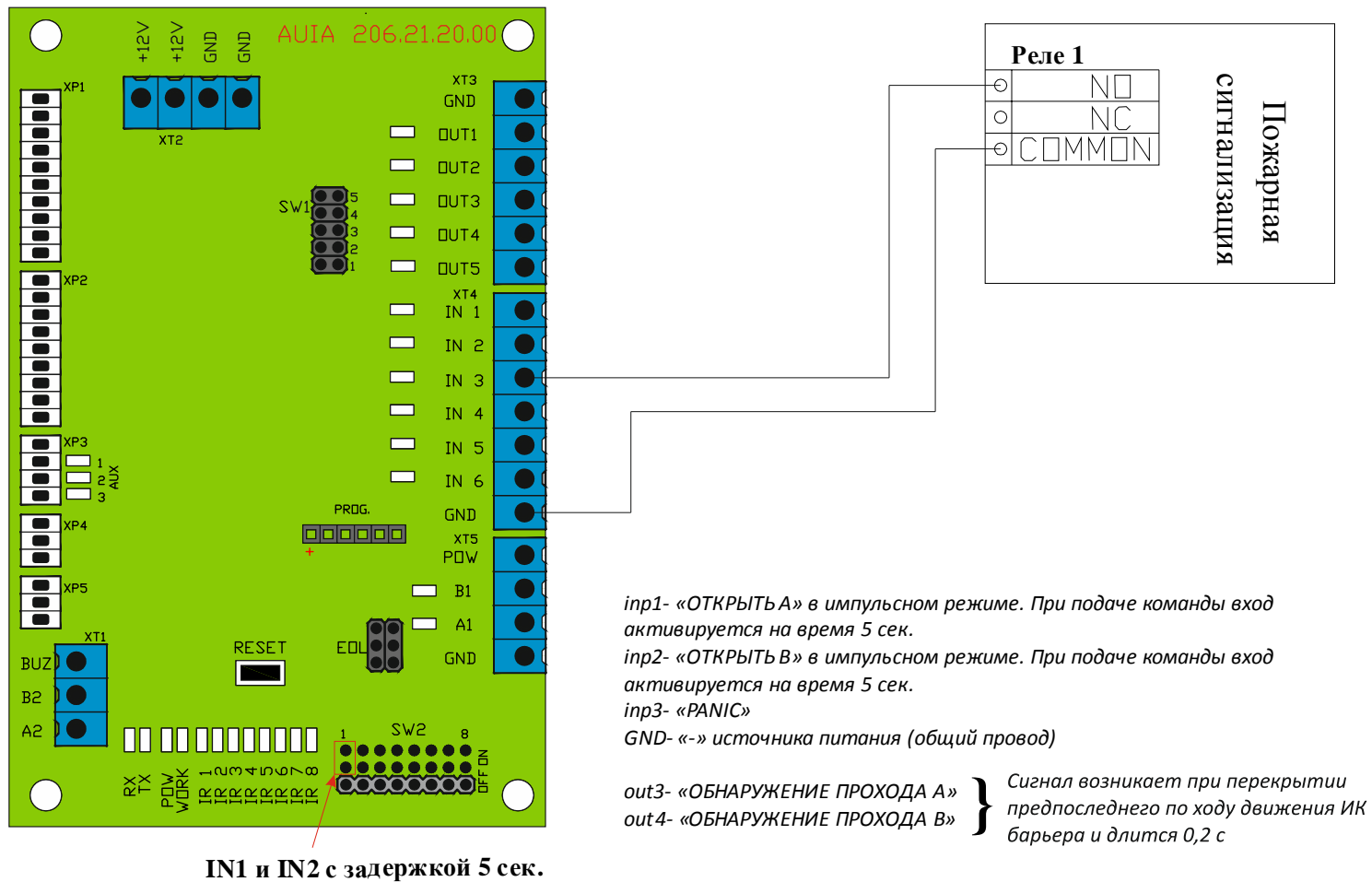
(Обязательное)

Схема электрическая подключения турникета к системе контроля и управления доступом (СКУД)



Приложение Г.3
(Обязательное)

Схема электрическая подключения турникета к пожарной сигнализации (ПС)



Приложение Г.4
(Обязательное)

Схема электрическая подключения турникета к пульту управления

