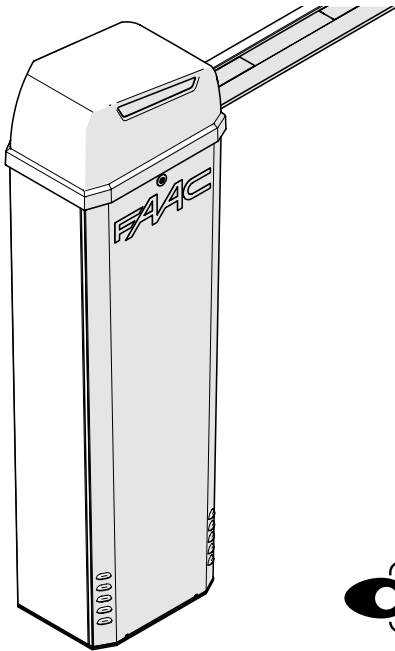


B614



FAAC

© Copyright FAAC S.p.A. dal 2018. Tutti i diritti riservati.

Nessuna parte di questo manuale può essere riprodotta, archiviata, distribuita a terzi né altrimenti copiata, in qualsiasi formato e con qualsiasi mezzo, sia esso elettronico, meccanico o tramite fotocopia, senza il preventivo consenso scritto di FAAC S.p.A.

Tutti i nomi e i marchi citati sono di proprietà dei rispettivi fabbricanti.

I clienti possono effettuare copie per esclusivo utilizzo proprio.

Questo manuale è stato pubblicato nel 2018.

© Copyright FAAC S.p.A. от 2018. Все права защищены.

Запрещается воспроизводить, архивировать, распространять третьим лицам и копировать данное руководство пользователя в любом формате и любыми способами, электронными или механическими, включая фотокопирование, без предварительного письменного согласия FAAC S.p.A. Все наименования и торговые марки, встречающиеся в данном руководстве, являются собственностью своих владельцев.

Копирование разрешено для клиентов исключительно при условиях личного пользования.

Данное руководство было опубликовано в 2018 г.

© Copyright FAAC S.p.A. depuis 2018. Tous droits réservés.

Aucune partie de ce manuel ne peut être reproduite, archivée ou distribuée à des tiers ni copiée, sous tout format et avec tout moyen, qu'il soit électronique, mécanique ou par photocopie, sans le consentement écrit préalable de FAAC S.p.A.

Tous les noms et les marques cités sont la propriété de leurs fabricants respectifs.

Les clients peuvent faire des copies pour leur usage exclusif.

Ce manuel a été publié en 2018.

© Copyright FAAC S.p.A. ab dem 2018. Alle Rechte vorbehalten.

Kein Teil dieses Handbuchs darf reproduziert, gespeichert, an Dritte weitergegeben oder sonst auf eine beliebige Art in einem beliebigen Format und mit beliebigen Mitteln kopiert werden, weder mit elektronischen, noch mechanischen oder durch Fotokopieren, ohne die Genehmigung von FAAC S.p.A. Alle erwähnten Namen und Marken sind Eigentum der jeweiligen Hersteller. Die Kunden dürfen nur für den Eigengebrauch Kopien anfertigen.

Dieses Handbuch wurde 2018 veröffentlicht.

© Copyright FAAC S.p.A. del 2018. Todos los derechos están reservados.

No puede reproducirse, archivar, distribuirse a terceros ni copiarse de ningún modo, ninguna parte de este manual, con medios mecánicos o mediante fotocopia, sin el permiso previo por escrito de FAAC S.p.A.

Todos los nombres y las marcas citadas son de propiedad de los respectivos fabricantes.

Los clientes pueden realizar copias para su uso exclusivo.

Este manual se ha publicado en 2018.

© Copyright FAAC S.p.A. van 2018. Alle rechten voorbehouden.

Niets uit deze handleiding mag gereproduceerd, gearchiveerd, aan derden openbaar gemaakt of op andere wijze gekopieerd worden, in om het even welke vorm en met geen enkel middel, noch elektronisch, mechanisch of via fotokopiëren, zonder schriftelijke toestemming vooraf van FAAC S.p.A. Alle vermelde namen en merken zijn eigendom van de respectievelijke fabrikanten.

De klanten mogen kopieën maken die enkel voor eigen gebruik bestemd zijn. Dez handleiding werd in 2018 gepubliceerd.

The logo for FAAC, consisting of the letters 'FAAC' in a bold, stylized, sans-serif font. The 'F' and 'A' are connected, and the 'C' has a distinctive shape.

FAAC S.p.A. Soc. Unipersonale
Via Calari, 10 - 40069 Zola Predosa BOLOGNA,
Италия Тел. +39 051 61724 - Факс +39 051 09 57
820

ДЕКЛАРАЦИЯ О СООТВЕТСТВИИ ИЗДЕЛИЯ ТРЕБОВАНИЯМ РЕГЛАМЕНТОВ ЕС

Производитель

Название компании: FAAC S.p.A. Soc. Unipersonale**Адрес:** Via Calari, 10 - 40069 Zola Predosa BOLOGNA, Италия

настоящим подтверждает под свою ответственность, что следующие устройства:

Описание: Шлагбаум**Модель:** B614

соответствует нормам следующих директив ЕС:

2014/30/ЕС

2011/65/ЕС

Кроме того, были применены следующие гармонизированные стандарты:

EN 61000-6-2:2005

EN 61000-6-3:2007 + A1:2011

Генеральный директор

г.Болонья, Италия, 01.07.2018 г. А. Марчеллан

**ДЕКЛАРАЦИЯ О СООТВЕТСТВИИ КОМПОНЕНТОВ ЧАСТИЧНО УКОМПЛЕКТОВАННЫХ МЕХАНИЗМОВ (2006/42/ЕС, ПРИЛОЖЕНИЕ II, ЧАСТЬ 1, В)**

Производитель и лицо, уполномоченное на подготовку технической документации

Название компании: FAAC S.p.A. Soc. Unipersonale**Адрес:** Via Calari, 10 - 40069 Zola Predosa BOLOGNA, Италия

настоящим подтверждает, что для компонентов частично укомплектованных механизмов:

Описание: Шлагбаум**Модель:** B614

Были применены и исполнены основные требования директивы 2006/42/ЕС о безопасности машин и оборудования (включая все последующие поправки):

1.1.2; 1.1.3; 1.1.5; 1.2.1; 1.2.3; 1.2.5; 1.2.6; 1.3.1; 1.3.2; 1.3.4; 1.3.6; 1.3.8.1; 1.3.9; 1.4.1; 1.4.2.1; 1.5.1;
1.5.2; 1.5.3 1.5.5; 1.5.6; 1.5.7; 1.5.8; 1.5.10; 1.5.11; 1.5.13; 1.6.1; 1.6.4; 1.7.3; 1.7.4.1; 1.7.4.2; 1.7.4.3

а также, что вся техническая документация была разработана в соответствии с частью В Приложения VII. Кроме того, были применены следующие гармонизированные стандарты:

EN60335-2-103-2015

EN12100:2010

EN13849-1:2015 CAT 2 PL "c"

EN13849-2:2012

Прочие стандарты:

EN 12453:2000

А также в ответ на просьбу национальных органов обязуется передать соответствующую информацию об изделии почтовым отправлением, либо посредством электронной почты.

В заключение, производитель заявляет, что ввод в эксплуатацию вышеупомянутого изделия запрещен до того момента, пока устройство, в которое изделие должно быть установлено, не будет соответствовать требованиям вышеупомянутой директивы 2006/42/ЕС о безопасности машин и оборудования.

г.Болонья, Италия 01.07.2018 Генеральный директор
А. Марчеллан



Декларация о соответствии изделия требованиям регламентов ЕС	1	5.9 Заземление дверцы	30
Декларация о соответствии компонентов частично укомплектованных механизмов	1	5.10 Закрытие дверцы	30
1. ВВЕДЕНИЕ В РУКОВОДСТВО ПОЛЬЗОВАТЕЛЯ	4	5.11 Закрытие верхней крышки	31
1.1 Значения используемых символов	4	6. ЭЛЕКТРИЧЕСКИЕ СОЕДИНЕНИЯ	32
2. РЕКОМЕНДАЦИИ ПО БЕЗОПАСНОСТИ	6	6.1 Плата E614	32
2.1 Безопасность при монтаже	6	Компоненты	32
2.2 Транспортировка и хранение	7	6.2 Соединения	34
2.3 Распаковка и перемещение	8	Устройства управления	34
2.4 Утилизация изделия	8	Наружные контуры	35
3. B614	9	Устройства Bus	35
3.1 Целевое назначение	9	Выходы OUT	35
3.2 Ограничения в применении	9	Мигающая лампа 24 В \equiv	35
3.3 Ненадлежащее применение	10	Привод	35
3.4 Аварийная эксплуатация	10	Кодировщик	35
3.5 Сведения об изделии	11	Подсветка стрелы	36
3.6 Технические характеристики	11	Интегрированная мигающая лампа	36
3.7 Ручной режим работы	12	Батарея XBAT 24	36
Разблокировка	12	Радио модуль XF	36
Восстановление работы	12	Электроснабжение и заземление	36
3.8 Сведения о компонентах	13	7. ЗАПУСК	37
3.9 Аксессуары для монтажа	14	7.1 Программирование	37
3.10 Дополнительные аксессуары	14	Базовое программирование	37
4. ТРЕБОВАНИЯ К МОНТАЖУ ИЗДЕЛИЯ	15	Расширенное программирование	38
4.1 Механические требования	15	7.2 Операционная логика	41
4.2 Электрическая система	16	EP - Полуавтоматический пошаговый	41
4.3 Пример системы	17	П - Автоматический	41
5. МЕХАНИЧЕСКИЙ МОНТАЖ	18	AP - Автоматический пошаговый	41
5.1 Необходимые инструменты	18	Б - Полуавтоматический Б	41
5.2 Монтаж фундаментной плиты	19	БС - Полуавтоматический Б при открытии/ присутствии человека С при закрытии	41
5.3 Монтаж шлагбаумного тела	20	С - Отказобезопасность	41
Крепление кабелей внутри шлагбаума	21	Р - Автостоянка	41
5.4 Установка стрелы	22	7.3 НАСТРОЙКА	42
Подготовка противовеса	22	8. ВВОД В ЭКСПЛУАТАЦИЮ	43
Прямоугольная стрела	22	8.1 Заключительные проверки	43
Круглая стрела	24	8.2 Заключительные действия	43
5.5 Установка пружины	26	9. АКСЕССУАРЫ	44
Натяжная муфта	26	9.1 24В \equiv мигающая лампа	44
Одинарная пружина	27	9.2 Аварийная батарея XBAT 24	44
Двойная пружина	27	9.3 Радио модуль XF	45
5.6 Аксессуары для стрелы	28	SLH/SLH LR - Сохранение в памяти первого устройства	45
5.7 Балансировка стрелы	28	SLH/SLH LR - Сохранение в памяти других устройств	45
5.8 Настройка концевых выключателей	29	LC/RC - Сохранение в памяти первого устройства	45
		LC/RC - Удаленное сохранение устройств в памяти	46
		DS - Сохранение радиоприборов в памяти	46

Удаление устройств радиуправления из памяти	46	11.2 Проверка направления движения	53
9.4 Устройства BUS 2easy	47	11.3 Проверка работы кодировщика	53
Соединение	47	11.4 Проверка статуса автоматики	53
Фотоэлементы BUS 2easy	47	11.5 Проверка версии прошивки	53
Устройства управления	47	11.6 Проверка зарегистрированных устройств BUS 2easy	53
Регистрация устройств BUS 2easy	48	12. ТЕХНИЧЕСКОЕ ОБСЛУЖИВАНИЕ	54
9.5 Подсветка для круглой стрелы	49	12.1 Плановое техническое обслуживание	54
9.6 Встроенная сигнальная лампа	49	12.2 Замена пружины	56
9.7 Шарнирная стрела	49	12.3 Замена привода	56
9.8 Решетка	50	12.4 Замена плавкого предохранителя	57
9.9 Опорная стойка	50	12.5 Неисправности в работе	57
9.10 Вилочная опора	50	13. ИНСТРУКЦИЯ ПО ЭКСПЛУАТАЦИИ	58
10. ВЕДУЩИЙ-ВЕДОМЫЙ	51	13.1 Рекомендации по безопасности	58
Соединение	51	13.2 Использование в аварийных ситуациях	58
Конфигурация ведомого шлагбаума	52	13.3 Ручное управление	59
11. ДИАГНОСТИКА	53	Разблокировка	59
11.1 Проверка светодиодов	53	Восстановление автоматической работы	59

Таблицы

 1 Символы: примечания и предупреждения в руководстве ...	4	 10 Расширенное программирование	39
 2 Символы: знаки безопасности (EN ISO 7010)	5	 11 Ориентация фотоэлементов	47
 3 Символы: средства индивидуальной защиты	5	 12 Назначение адреса устройствам управления	48
 4 Символы: маркировка на упаковке	7	 13 Плановое техническое обслуживание	54
 5 Символы: маркировка на изделии.	11	 14 Периодичность замены компонентов	56
 6 Технические характеристики	12	 15 Устранение неисправностей	57
 7 Технические характеристики платы E614	32	 16 Балансировка прямоугольной стрелы	61
 8 Базовое программирование	38	 17 S балансировка круглой стрелы	62
 9 Скорость по умолчанию	39		

ПРИЛОЖЕНИЯ

 1 Основание для шлагбаума в максимальной конфигурации	60
 2 Система балансировки	61

1. ВВЕДЕНИЕ В РУКОВОДСТВО ПОЛЬЗОВАТЕЛЯ

Данное руководство пользователя описывает точные методы и требования для монтажа и эксплуатации B614 в безопасных условиях.

В целях повышения уровня безопасности при составлении руководства были учтены результаты оценки риска, проводимой FAAC S.p.A. в течение всего периода эксплуатации изделия. Были рассмотрены следующие стадии жизненного цикла изделия:

- Доставка/перемещение
- Сборка и установка
- Настройка и пуско-наладочные работы
- Эксплуатация
- Обслуживание/устранение неполадок
- Утилизация в конце жизненного цикла изделия

Учитывались риски, возникающие при монтаже и эксплуатации изделия, включая следующее:

- Риски для специалистов по установке/ обслуживанию (технический персонал)
- Риски для пользователя автоматической системы
- Риски нарушения целостности изделия (повреждение)

В Европе шлагбаумы относятся к содержанию директивы 2006/42/ЕС о безопасности машин и оборудования. Любой человек или организация, автоматизирующие шлагбаум (новый или существующий), рассматриваются как Производитель оборудования. В следствие этого, по закону они обязаны, среди прочего, проводить оценку степени риска оборудования (автоматического шлагбаума в целом) и принимать меры по исполнению необходимых требований по безопасности, указанных в Приложении I Директивы о безопасности машин и оборудования.

FAAC S.p.A. рекомендует всегда обеспечивать соответствие стандарту EN 12453, а в особенности соответствие критериям безопасности и устройств этого стандарта без исключения, включая функцию автостопа. Данное руководство пользователя также включает общую информацию и положения, которые используются исключительно для пояснения и не являются исчерпывающими, в целях содействия Производителю оборудования в проведении деятельности по оценке степени риска и составлении инструкций по эксплуатации оборудования. Следует четко понимать, что FAAC S.p.A. не несет ответственности за надежность и (или) полноту содержания вышеуказанных инструкций. Фактически, любая деятельность производителя оборудования должна проводиться в соответствии с требованиями директивы о безопасности машин и оборудования и соответствующих гармонизированных стандартов, на основании фактических условий местоположения и конструкций, в которых будет проводиться монтаж изделия B614 и пусконаладочные работы. Эта деятельность включает в себя оценку риска оборудования и последующее исполнение всех мер безопасности с целью обеспечения соблюдения основных требований безопасности.

Данное руководство содержит ссылки на Европейские стандарты.

Автоматизация шлагбаума должна проводиться в полном соответствии с действующими законами, стандартами и нормами страны, в которой осуществляется монтаж оборудования.



Если не указано иное, все размеры в инструкциях заданы в миллиметрах (мм)

1.1 ЗНАЧЕНИЯ ИСПОЛЬЗУЕМЫХ СИМВОЛОВ

1 Символы: примечания и предупреждения в руководстве



ВНИМАНИЕ! ОПАСНОСТЬ ПОРАЖЕНИЯ ЭЛЕКТРИЧЕСКИМ ТОКОМ
- Описываемые метод или действие должны проводиться в соответствии с инструкциями и действующими правилами безопасности



ВНИМАНИЕ! ОПАСНОСТЬ ФИЗИЧЕСКИХ УВЕЧИЙ ИЛИ РИСК НАНЕСЕНИЯ УЩЕРБА КОМПОНЕНТАМ - Описываемые метод или действие должны проводиться в соответствии с инструкциями и действующими правилами безопасности



ВНИМАНИЕ - Для обеспечения правильной работы системы необходимо убедиться в соблюдении необходимых показателей и характеристик



ПЕРЕРАБОТКА И УТИЛИЗАЦИЯ - Запрещается утилизировать вместе с бытовыми отходами использованные при производстве материалы, батареи и электронные компоненты. Необходимо доставить их в специализированные утилизационные пункты



Максимальный вес для подъема одним человеком составляет 20 кг



СТРАНИЦА Например: 6 Стр. 6



РИСУНОК например: 1- 3 см. Рисунок 1 - фрагмент 3



ТАБЛИЦА например: 1 С м. Таблица 1



ГЛАВА/РАЗДЕЛ например: \$1.1 см. раздел 1.1



ПРИЛОЖЕНИЕ Например: 1 См. Приложение 1



Автоматический режим работы - автоматика заблокирована



Ручное управление - автоматика разблокирована

2 Символы: знаки безопасности (EN ISO 7010)

	ОБЩАЯ ОПАСНОСТЬ – Опасность физических увечий или риск повреждения компонентов
	ОПАСНОСТЬ ПОРАЖЕНИЯ ЭЛЕКТРИЧЕСКИМ ТОКОМ – Риск поражения электрическим током от элементов под напряжением
	ОПАСНОСТЬ РАЗДРОБЛЕНИЯ ИЛИ ПРОБЛЕМ СО СКЕЛЕТНО-МЫШЕЧНОЙ СИСТЕМОЙ – Риск раздробления или скелетно-мышечной травмы при подъеме тяжелых грузов.
	ОПАСНОСТЬ ОЖОГОВ ИЛИ ПОЖАРА – Риск ожогов или возникновения пожара из-за очень горячих деталей.
	ОПАСНОСТЬ РАЗДАВЛИВАНИЯ – Риск раздавливания рук/ног тяжелыми элементами
	
	ОПАСНОСТЬ РАЗДАВЛИВАНИЯ РУК – Риск раздавливания рук движущимися элементами
	ОПАСНОСТЬ РАЗРЕЗАНИЯ/ОТСЕЧЕНИЯ/ ПРОКАЛЫВАНИЯ – Опасность разрезания за счет присутствия острых компонентов или использования остроконечных/острых инструментов (перфоратор)
	
	ОПАСНОСТЬ РАССЕЧЕНИЯ - Риск рассечения за счет движущихся элементов
	ОПАСНОСТЬ СТОЛКНОВЕНИЯ/РАЗДРОБЛЕНИЯ/ РАССЕЧЕНИЯ – Риск столкновения, раздробления за счет движущихся элементов
	
	ОПАСНОСТЬ ПАДЕНИЯ ОБЪЕКТОВ СВЕРХУ - Риск падения объектов сверху
	ОПАСНОСТЬ СПОТЫКАНИЯ – Риск спотыкания за счет приподнятых на 5 мм секций
	ОПАСНОСТЬ ОТ БАТАРЕЙ В КОНЦЕ ИХ ЖИЗНЕННОГО ЦИКЛА - Риск для окружающей среды и здоровья, вызываемый утечкой жидкостей из батарей в конце их жизненного цикла
	ОПАСНОСТЬ СТОЛКНОВЕНИЯ С ВИЛОЧНЫМ АВТОПОГРУЗЧИКОМ – Риск столкновения с вилочными автопогрузчиками/толчка от вилочных автопогрузчиков

3 Символы: средства индивидуальной защиты

Средства индивидуальной защиты используются для защиты от потенциальных опасностей (например, раздавливание, разрезание, рассечение, и т.д.):

	Обязательно использовать защитный шлем
	Обязательно использовать спецобувь
	Обязательно использовать маски/защитные очки для защиты глаз от попадания обломков или искр при использовании перфоратора или сварочного аппарата
	Обязательно использовать рабочие перчатки
	Обязательно использовать защитные наушники
	Обязательно использовать рабочую одежду без свободных элементов, которые могут застрять в движущихся частях машин

2. РЕКОМЕНДАЦИИ ПО БЕЗОПАСНОСТИ

Данное изделие выпускается на рынок как «компонент частично укомплектованного оборудования». По этой причине ввод изделия в эксплуатацию запрещен до того момента, пока фактическим производителем устройства, в которое изделие должно быть установлено, не будет подтверждено, что оно соответствует требованиям директивы о безопасности машин и оборудования 2006/42/ЕС.



Нарушение правил монтажа и (или) правил пользования может привести к серьезным травмам. Внимательно прочитайте все инструкции перед началом работы с изделием. Сохраните эти инструкции для пользования в будущем.

Производите монтаж и другие работы в строгом порядке, описанном в руководстве пользователя. Всегда исполняйте требования и инструкции в предупреждающих таблицах в начале подразделов. Всегда исполняйте рекомендации по безопасности.

К работе с устройствами автоматики допускаются только специалисты по монтажу и (или) обслуживанию. Никогда не модифицируйте компоненты системы автоматизации.

Закрывайте рабочее место (даже на время) и не допускайте доступа/прохода посторонних. Страны Евросоюза должны придерживаться законодательства, пересекающегося с положениями директивы 92/57/ЕС о выполнении минимума требований безопасности и гигиены труда на временных или подвижных строительных площадках.

Специалист по монтажу несет ответственность по монтажу/тестированию автоматики и заполнению журнала системы.

Специалист по монтажу должен подтвердить или доказать свои технические и профессиональные навыки для осуществления монтажа, проведения тестирования и обслуживания в соответствии с требованиями в данных инструкциях.

2.1 БЕЗОПАСНОСТЬ ПРИ МОНТАЖЕ

Для снижения риска несчастных случаев и серьезных травм монтаж должен проводиться в особых условиях. Кроме того, должны быть проведены необходимые предупредительные меры по обеспечению безопасности с целью предотвращения возникновения рисков телесных повреждений или поломок.



Специалист по монтажу должен находиться в хорошем физическом и умственном состоянии, должен быть осведомлен о различных опасностях, которые могут возникнуть при работе с изделием и нести ответственность за их возникновение.

Зона проведения работ должна поддерживаться в чистоте и не должна оставаться без присмотра.

Не носите одежду и аксессуары (шарфы, браслеты и т.д.), которые могут попасть в движущиеся элементы.

Всегда носите средства индивидуальной защиты, рекомендованные для определенного вида работ. Требования по освещению рабочего места: не менее 200 люкс.

Эксплуатация оборудования с маркировкой CE должна осуществляться в соответствии с инструкциями производителя. Используйте рабочие инструменты в хорошем состоянии.

Для транспортировки и перемещения используйте оборудование, указанное в руководстве пользователя.

Используйте переносные лестницы надлежащего размера, оснащенные крюками и противоскользкими приспособлениями на верхней и нижней частях.

2.2 ТРАНСПОРТИРОВКА И ХРАНЕНИЕ



При погрузочных работах следуйте инструкциям на упаковке. Передвигать упаковку должны два человека. Используйте РУЧКУ.

4 Символы: маркировка на упаковке



Обратитесь к инструкциям



Верхняя часть: не переворачивайте вверх дном



Хранить вдали от воды и влаги



Максимальное количество поддонов при штабелировании



Максимальное количество упаковок при штабелировании



Процент влажности при хранении



Температура хранения



Маркировка CE



Используйте рабочие перчатки



Используйте спецобувь



Максимальный вес для подъема одним человеком составляет 20 кг

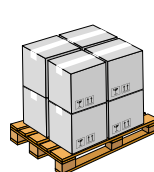
Kg _____ Вес упаковки

ПОСТАВЛЯЕТСЯ НА ПОДДОНАХ

ПОТЕНЦИАЛЬНАЯ ОПАСНОСТЬ



СРЕДСТВА ИНДИВИДУАЛЬНОЙ ЗАЩИТЫ



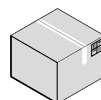
Во избежание ударов и падения используйте вилочный автопогрузчик или тележку для перевозки поддонов

ИНДИВИДУАЛЬНАЯ УПАКОВКА

ПОТЕНЦИАЛЬНАЯ ОПАСНОСТЬ



СРЕДСТВА ИНДИВИДУАЛЬНОЙ ЗАЩИТЫ



Максимальный вес для подъема одним человеком составляет 20 кг

Хранение

Хранить изделие в оригинальной упаковке в сухом, чистом, закрытом помещении, вдали от солнечных лучей и агрессивных веществ. Предостерегайте от механических повреждений. При хранении более 3 месяцев регулярно проверяйте состояние компонентов и упаковки.

- Температура хранения: 5°C - 30°C

- Процент влажности: от 30% до 70%.

2.3 РАСПАКОВКА И ПЕРЕМЕЩЕНИЕ

ПОТЕНЦИАЛЬНАЯ ОПАСНОСТЬ



СРЕДСТВА ИНДИВИДУАЛЬНОЙ ЗАЩИТЫ




Максимальный вес для подъема одним человеком составляет 20 кг

Передвигать упаковку должны два человека. Используйте ручки.



1. Аккуратно опустите упаковку на землю.
2. Вскройте упаковку и удалите все упаковочные элементы.
3. Установите шлагбаум на основание.



Убедитесь в наличии и целостности всех компонентов 

4. Утилизируйте упаковочные материалы.



Не оставляйте упаковочный материал (пластик, полистирол и т.д.) в доступных для детей местах, так как он является потенциальным источником опасности



После удаления упаковки, утилизируйте ее в соответствующих контейнерах согласно действующим правилам утилизации отходов

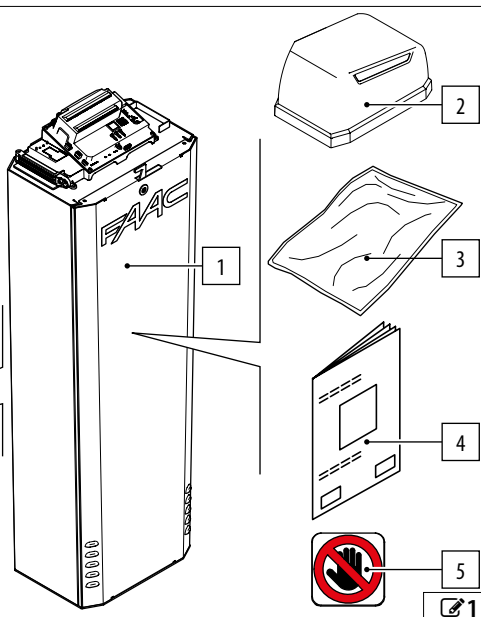
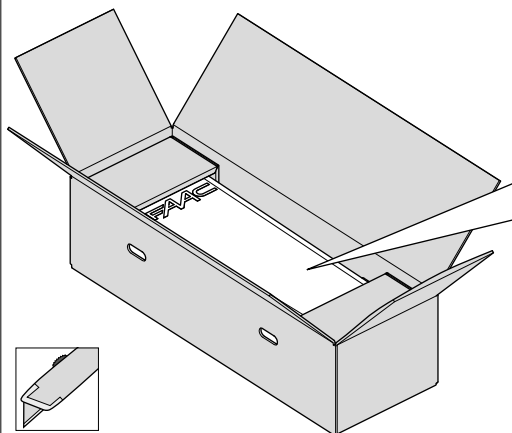
2.4 УТИЛИЗАЦИЯ ИЗДЕЛИЯ

После демонтажа изделия утилизируйте его в соответствии с действующими правилами.



Запрещается утилизировать вместе с бытовыми отходами использованные при производстве материалы, батареи и электронные компоненты. Необходимо доставить их в специализированные утилизационные пункты.

- 1 Корпус шлагбаума B614
- 2 Верхняя крышка
- 3 Аксессуары для монтажа
- 4 Руководство пользователя
- 5 Знаки потенциальной опасности



3. B614

3.1 ЦЕЛЕВОЕ НАЗНАЧЕНИЕ

Шлагбаумы B614 предназначены для контроля доступа автотранспорта к жилым зданиям / квартирным комплексам. Чтобы вручную переместить стрелу, следуйте инструкциям по функционированию в ручном режиме.



Использование изделия в любых других целях, отличных от указанных в данном руководстве, запрещается и может привести к нарушению работы изделия и (или) являться источником опасности

3.2 ОГРАНИЧЕНИЯ В ПРИМЕНЕНИИ

Придерживайтесь ограничений в частоте использования, указанным в разделе технических характеристик.

B614 требует использования определенной стрелы FAAC, которая соответствует размерам, указанным в данном руководстве. Только аксессуары FAAC, указанные в этом руководстве, могут быть установлены на стрелу.

B614 требует использования пружины FAAC, которая подходит для уравнивания веса стрелы с соответствующими аксессуарами.

Данные шлагбаумы созданы исключительно для контроля проезда автомобилей и должны быть оснащены подходящими видимыми знаками, запрещающими движение пешехода. Отдельный маршрут для пешеходного движения должен быть предусмотрен вне досягаемости стрелы и правильно указан.

Если пешеходное движение не может быть исключено, шлагбаум попадает в рамки действия стандарта EN 12453.

Погодные условия в виде снега, града и сильного ветра, даже в редких случаях могут повлиять на корректную работу автоматики, вызвать нарушение целостности компонентов и являться источником потенциальной опасности (см. Аварийная эксплуатация). Ограничения использования B614 при ветре соответствуют классу 10 по шкале Бофорта (максимальная скорость: 100 км / ч).

Установка должна быть видимой в любое время суток. В противном случае необходимо применить соответствующие решения, чтобы фиксированные и движущиеся части изделия были всегда обозримы (подсветка стрелы).

B614 должен быть подключен к электронной плате FAAC, как указано в этом руководстве (Технические характеристики).

Для работы автоматики необходимо наличие устройств безопасности, определенных специалистом по монтажу при проведении оценки риска места установки.

3.3 НЕНАДЛЕЖАЩЕЕ ПРИМЕНЕНИЕ

- Запрещается использовать изделие в целях, отличных от его предназначения.
- Запрещается устанавливать систему в условиях, не соответствующих данным, указанным в разделах технических характеристик и требований к установке.
- Запрещается использовать B614 в конфигурации отличной от той, которую предназначил производитель.
- Запрещается изменять составные части изделия.
- Запрещается устанавливать автоматическую систему на путях эвакуации.
- Запрещается устанавливать автоматическую систему во взрывоопасной среде: наличие в воздухе горючих газов или паров представляет серьезную угрозу для персонала.
- Запрещается подключать изделие к источникам энергии, не соответствующим данным, указанным в руководстве.
- Запрещается интегрировать коммерческие системы и (или) оборудование, не указанные в руководстве, а также использовать их в целях, не предусмотренных их производителями.
- Не допускайте контакта шлагбаума с водяной струей.
- Не допускайте воздействия на шлагбаум коррозионных химических веществ или атмосферных явлений, вызывающих коррозию.
- Шлагбаум не может использоваться для перемещения движущихся компонентов, отличных от стрел, изготовленных FAAC, указанных в этом руководстве.
- Использование для контроля доступа пешеходов, велосипедного движения и прохода животных запрещено.
- Запрещается использование шлагбаума на переездах.
- Запрещается использование шлагбаума на общественных улицах.
- Запрещается использовать и (или) устанавливать аксессуары, не одобренные компанией FAAC S.p.A.
- Запрещается использовать автоматическую систему до проведения пуско-наладочных работ.
- Запрещается использовать автоматическую систему в условиях неисправностей, которые могут нарушить безопасность.
- Запрещается использовать автоматическую систему со смещенными и сломанными стационарными и (или) подвижными ограждениями.
- Перед использованием автоматической системы убедитесь в отсутствии в ее зоне действия людей, животных и других объектов.
- Запрещается находиться в зоне действия автоматической системы во время ее функционирования.

- Не препятствуйте перемещению автоматики.
- Не взбирайтесь на шлагбаум и не сидите на нем.
- Не взбирайтесь на стрелу и не держитесь за нее.
- Не позволяйте детям находиться и играть в зоне действия автоматической системы.
- Не позволяйте никому, кроме специально уполномоченных на то людей, пользоваться устройствами управления.
- Не позволяйте детям и инвалидам пользоваться устройствами управления без присмотра ответственного за безопасность взрослого.



При ручном управлении осторожно придерживайте стрелу по всему ходу ее движения. Не допускайте свободного перемещения стрелы

3.4 АВАРИЙНАЯ ЭКСПЛУАТАЦИЯ

При сбоях в работе, выходе из строя и возникновении неисправностей отсоедините блок питания автоматики. Возобновляйте работу автоматики только после перезагрузки / ремонтных работ. В случае выхода автоматики из строя перезагрузка / ремонтные работы должны производиться исключительно СПЕЦИАЛИСТОМ ПО МОНТАЖУ/ СПЕЦИАЛИСТОМ ПО ТЕХНИЧЕСКОМУ ОБСЛУЖИВАНИЮ.

3.5 СВЕДЕНИЯ ОБ ИЗДЕЛИИ

Сведения об изделии содержатся в табличке (2).

3.6 ТЕХНИЧЕСКИЕ ХАРАКТЕРИСТИКИ

B614 - электромеханический шлагбаум, оснащенный электронной платой E614. B614 должен быть установлен на специальной фундаментной плите и располагаться на основании. Шлагбаум B614 может быть установлен как с правым, так и с левым направлением хода (ПХ/ЛХ) без каких-либо модификаций тумбы.



Шлагбаум устанавливается по направлению к внутренней части объекта. Направление движения шлагбаума определяется путем наблюдения за ним со стороны дверцы:

- **шлагбаум ПХ** (правого хода): стрела поднимается вправо (по часовой стрелке)
- **шлагбаум ЛХ** (левого хода): стрела поднимается влево (против часовой стрелки)

Неверсивная система. Чтобы обеспечить ручное управление, необходимо выполнить разблокировку.

Энкодер. B614 оснащен энкодером. Энкодер постоянно определяет точное положение стрелы и позволяет настраивать крайние положения и замедление при первом запуске.

Противоударная система. Энкодер обеспечивает функцию защиты от столкновений:

- распознавание препятствия при закрытии приводит к реверсу;
- распознавание препятствия во время открытия приводит к остановке стрелы.

Регулируемый ограничитель хода. Шлагбаум оснащен регулируемым механическим ограничителем функции открытия и закрытия.

Оборудование. Может быть установлена прямоугольная или круглая стрела. Компоненты, необходимые для установки, и дополнительное оборудование перечислены в соответствующих разделах.

Система балансировки. Необходимо использовать балансирующую пружину только производства FAAC. В зависимости от длины и конфигурации монтируемой стрелы устанавливается одинарная или двойная пружина в монтажные позиции.



Система балансировки важна в целях безопасности для обеспечения стабильности и контроля стрелы во время движения и обеспечения ее исправной работы в течение длительного времени.

Конфигурация «Ведущий-ведомый». Чтобы установить два шлагбаума, открывающихся в противоположных направлениях, необходимо создать конфигурацию «Ведущий-ведомый».

5 Символы: маркировка на изделии



Опасность раздробления за счет движущихся элементов. Находится на балансировщике



Опасность разрезания, раздробления или отсечения пальцев или рук, попавших между стрелой и телом шлагбаума. Должен помещаться на стрелу инженером по монтажу.

«ОПАСНОСТЬ АВТОМАТИЧЕСКОГО ПОДЪЕМА» (поставляется дополнительно). Должен помещаться на стрелу инженером по монтажу.

FAAC CE
 FAAC S.p.A. Soc. Unipersonale
 Via Canal, 10 - 40069 Zola Predosa BOLOGNA
 Italy

BARRIER B614 230V
 BARRIERE BARRIERE

Торговый код
 Название изделия
 ИДЕНТИФИКАЦИОННЫЙ НОМЕР
 Месяц/ год производства + порядковый номер в месяце производства
 Пример:

0118 0001
 произведено порядковый
 в январе 2018 номер

2

	B614 220-240 В ~	B614 115 В ~
Напряжение питания	220-240 В ~ 50/60 Гц	115В ~ +/-10% 50/60 Гц
Электродвигатель	24 В ===	24 В ===
Максимальная мощность	165 Вт	165 Вт
Максимальный крутящий момент	300 Нм	300 Нм
Время работы (80°)		
- стрела 3 м	< 2 с	< 2 с
- стрела 5 м	< 3 с	< 3 с
Частота использования	Непрерывное использование	Непрерывное использование
Рабочая температура окружающей среды	от - 20 °С до +55 °С	от - 20 °С до +55 °С
Класс защиты	IP 55 (плата) - IP 44	IP 55 (плата) - IP 44
Габариты (ДхГхВ)	247 х 357 х 1163 мм	247 х 357 х 1163 мм
Вес	40 кг	40 кг

Монтажное основание

Габариты (ДхШ) 230 х 305 мм

3.7 Ручной режим работы



- Разблокировка осуществляется только при отключенном электропитании.
- Разблокировка осуществляется только в случае, когда стрела находится в состоянии покоя.
- При ручном управлении осторожно придерживайте стрелу по всему ходу ее движения. Не допускайте свободного перемещения стрелы.
- Не оставляйте шлагбаум разблокированным: после поднятия вручную, восстановите автоматическую работу.

РАЗБЛОКИРОВКА



1. Откройте крышку замка. Вставьте ключ и поверните его против часовой стрелки до упора (1).
2. Поднимите стрелу вручную.
3. Восстановите автоматическую работу.



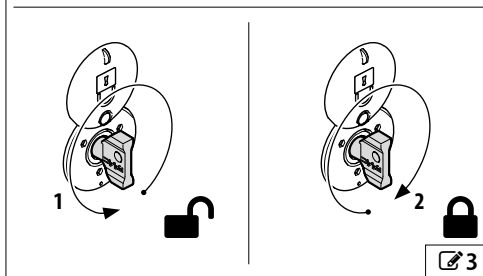
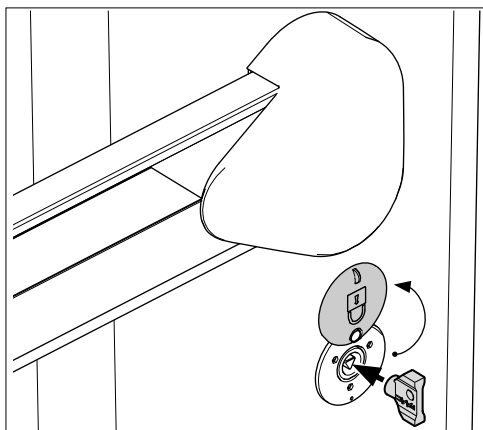
ВОЗОБНОВЛЕНИЕ РАБОТЫ

1. Вставьте ключ и поверните его по часовой стрелке до упора (2).
2. Убедитесь, что перемещение вручную заблокировано.
3. Вытащите ключ и закройте крышку.

Стрела FAAC

Длина стрелы

Прямоугольная стрела	1.35 ... 4.85 м максимум
Круглая стрела	1.40 ... 5.20 м максимум

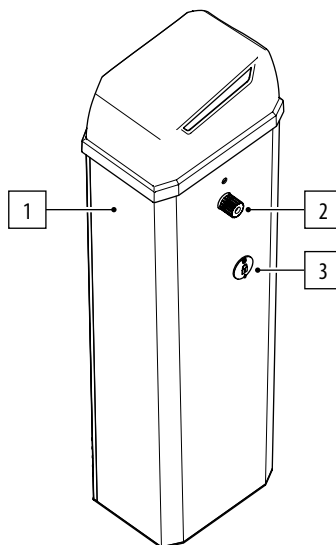


3.8 СВЕДЕНИЯ О КОМПОНЕНТАХ

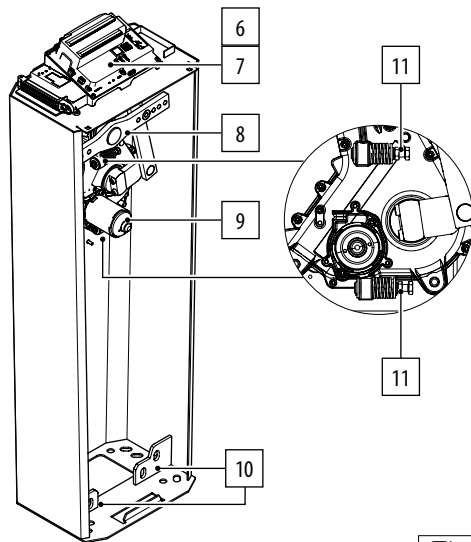
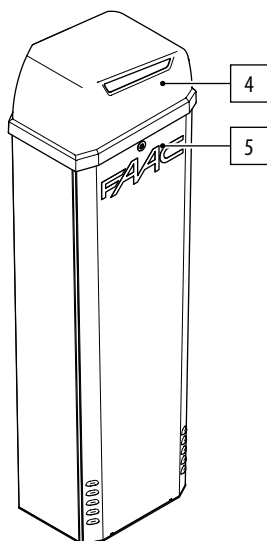
Стандартное устройство шлагбаума (☞ 4):

- 1 Тумба
- 2 Выходной вал
- 3 Расцепитель стрелы (треугольный ключ)
- 4 Верхняя крышка
- 5 Дверца с замком
- 6 Плата управления E 614
- 7 Крышка платы управления E 614
- 8 Коромысло/верхний фиксатор пружины
- 9 Электромеханический приводной двигатель с энкодером
- 10 Нижний фиксатор пружины
- 11 Механические упоры

Страна стрелы B614



Страна дверцы B614



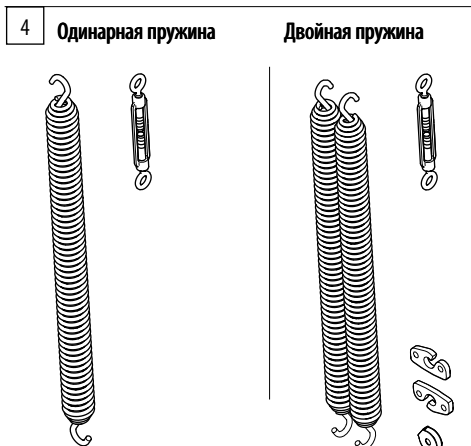
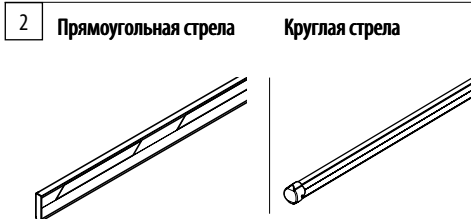
3.9 АКСЕССУАРЫ ДЛЯ МОНТАЖА

Для монтажа следует отдельно приобрести следующие аксессуары FAAC (☞ 5):

- 1 Монтажное основание
- 2 Прямоугольная или круглая стрела (отражающие наклейки для круглой стрелы поставляются отдельно)
- 3 Крепление стрелы (прямоугольной или круглой)
- 4 Одинарная или двойная балансирующая пружина

3.10 ДОПОЛНИТЕЛЬНЫЕ АКСЕССУАРЫ

Дополнительные аксессуары FAAC для В614 предусмотрены в главе §9.



4. ТРЕБОВАНИЯ К МОНТАЖУ ИЗДЕЛИЯ

4.1 МЕХАНИЧЕСКИЕ ТРЕБОВАНИЯ

Механические компоненты должны соответствовать требованиям стандарта EN 16005. Прежде чем устанавливать автоматическую систему, необходимо убедиться в соответствии конструкции механическим требованиям и при необходимости выполнить работы по достижению исполнения этих требований. Основные механические требования:



Твердое основание для поддержки веса шлагбаума с плоским горизонтальным покрытием. Не допускается накопление воды в зоне установки.

Пороги и выступы тротуарной плитки должны иметь соответствующую форму, чтобы предотвратить риск сдвига или скольжения.

При прокладке магнитных петель обратить внимание на соответствующие инструкции.

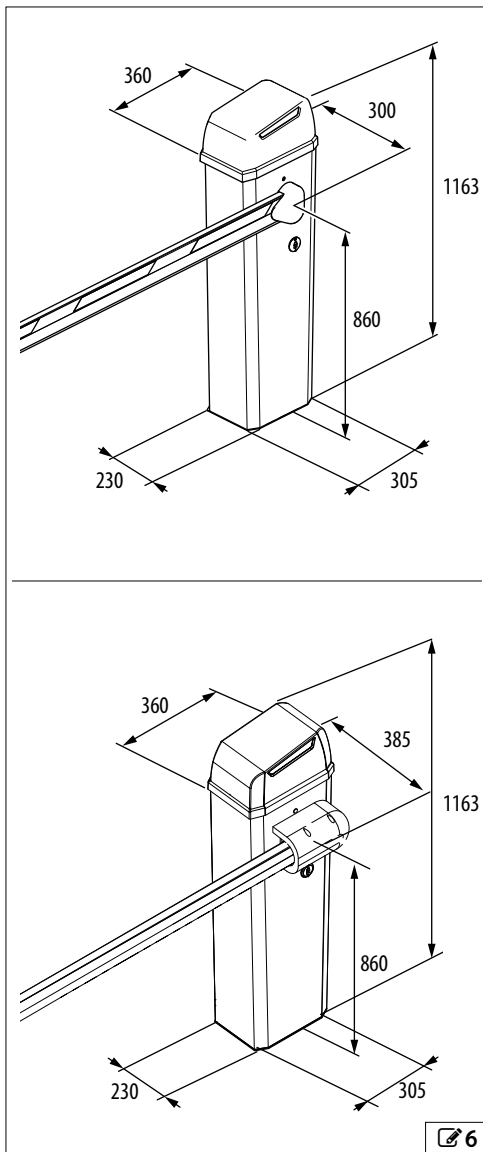
Наличие безопасных зон между стенами (или другим неподвижным элементом) и концом стрелы для защиты от риска попадания в ловушку.

Наличие безопасных зон между неподвижными и движущимися частями для предотвращения раздавливания рук. Минимальные размеры для предотвращения дробления / отсечения частей тела см. в EN 349. Безопасное расстояние, необходимое для предотвращения попадания в опасные зоны, см. ISO 13857.

Наличие достаточного рабочего пространства, необходимого для маневрирования и последующих операций технического обслуживания, с учетом открытия дверцы и расположения/перемещения тумбы и любых других элементов.

Отсутствие неподвижных или мобильных препятствий для перемещения стрелы (например, ветви, верхние кабели, потолки).

Если в зоне установки есть риск столкновения автотранспортом, предусмотрите необходимые защитные конструкции для защиты тумбы шлагбаума.





Всегда отключайте питание платы перед началом каких-либо работ. Если выключателя нет, установите предупреждающий знак «ВНИМАНИЕ! РАБОТАЮЩЕЕ ОБОРУДОВАНИЕ!».



Электрическая система должна соответствовать действующим нормам страны, в которой производится монтаж.

Используйте компоненты и материалы с маркировкой CE, которые соответствуют требованиям директивы 2014/35/ЕС о низковольтном оборудовании и директивы 2014/30/ЕС о электромагнитной совместимости.

Сеть электропитания должна быть оснащена многополюсным автоматическим выключателем с размыкающим зазором между контактами не менее 3 мм, имеющим нормативную токовую нагрузку.

Сеть электропитания должна быть оснащена 30мА дифференциальным выключателем.

Металлические части конструкции должны быть заземлены. Убедитесь в том, что система заземления выполнена в соответствии с действующими нормами страны, в которой производится монтаж.

Электрические кабели (жесткие или гибкие) автоматической системы должны быть проложены по соответствующим каналам над или под землей; степень защиты и класс изоляции должны определяться действующими нормами.

Используйте отдельные кабели для источника питания и 12-24В устройств управления/ аксессуаров.

В случае применения конфигурации «Ведущий-ведомый» необходимо установить кабельный канал для кабелей, которые соединяют две электронные платы.

Во избежание поражения электротоком изучите план прокладки подземных кабелей, чтобы убедиться в отсутствии электрических кабелей вблизи мест планируемых земляных работ.

Также убедитесь в отсутствии труб вблизи кабельных каналов.

Внешняя электронная плата должна быть размещена в корпусе с минимальной защитой IP 44 и оборудована замком или устройством другого типа для предотвращения несанкционированного доступа посторонних лиц.

Корпус должен находиться в доступной и неопасной зоне и на расстоянии не менее 30 см от земли.

Кабельные розетки должны быть направлены вниз. Фитинги для кабелепроводов и кабельные сальники должны быть защищены от попадания влаги, насекомых и мелких животных.

Соединительные кабели должны быть защищены с помощью распределительных коробок с классом защиты IP 67 или выше.

Общая длина BUS-кабелей не должна превышать 100 м. Шлагбаум должен быть всегда виден, чтобы предотвратить случайное столкновение с ним; требуется адекватная система освещения.

Рекомендуется установить сигнальную лампу на видном месте, чтобы указать, что стрела движется.

Устройства управления должны быть расположены в безопасном для пользователя месте.

Рекомендуется хранить устройства управления в поле зрения от автоматической системы; данное условие является обязательным для устройств управления с автоматическим возвратом в исходное положение.

Кнопка аварийного отключения должна быть установлена в соответствии с требованиями стандарта EN 13850.

Соответствие следующим показателям высоты над землей:

- устройства управления = минимум 150 см

- аварийная кнопка = максимум 120 см

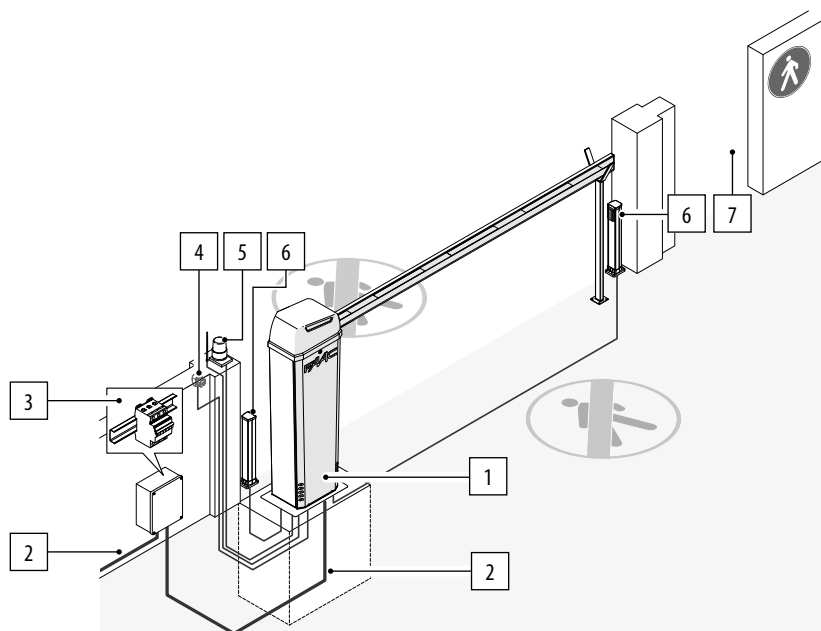
Если управление осуществляется инвалидами или физически слабыми людьми, выделите кнопки подходящими пиктограммами и убедитесь, что эти пользователи имеют к ним доступ.

4.3 ПРИМЕР СИСТЕМЫ



Пример носит исключительно демонстрационный характер и является лишь одним из возможных вариантов применения В614.

Пример системы	Минимальное сечение провода
1 Шлагбаум В614	
2 Основное электропитание	3G 1,5 кв.мм
3 Выключатель	
4 Ключ-кнопка	
5 Сигнальная лампа	
6 Фотоэлементы BUS 2easy	2 x 0,5 кв.мм
7 Направление пешеходного движения	



5. МЕХАНИЧЕСКИЙ МОНТАЖ



Выполняйте следующие операции только после отключения электропитания.



Монтаж должен производиться в соответствии с требованиями стандарта EN 16005.

Отмечайте зону выполнения работ и не допускайте доступа/прохода посторонних. До того как шлагбаум будет закреплен на фундаменте, существует опасность опрокидывания и падения.

При работе в тумбе есть риск разрезания, отсечения, раздавливания рук из-за наличия движущихся частей. До тех пор пока монтаж не будет завершен, частично установленный шлагбаум всегда должен быть заблокирован, а дверца и верхняя крышка всегда закрыты, чтобы предотвратить доступ к электронным деталям и движущимся механическим элементам.

Никогда не устанавливайте и не проверяйте стрелу до закрепления тумбы шлагбаума.

До тех пор, пока монтаж не будет завершен, никогда не оставляйте шлагбаум без присмотра с установленной стрелой. Если стрела установлена, шлагбаум должен быть заблокирован при поднятой стреле.

Монтаж осуществляется на улице в хорошую погоду без дождя или порывов ветра. Если идет дождь, необходимо обеспечить надлежащее укрытие для шлагбаума до тех пор, пока не будет завершена механическая и электронная установка.

5.1 НЕОБХОДИМЫЕ ИНСТРУМЕНТЫ



Гаечный ключ

8-13-17-19



Шестигранный ключ

4-6



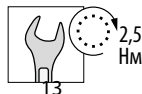
Уровень

ИНСТРУМЕНТ С РЕГУЛИРОВКОЙ КРУТЯЩЕГО МОМЕНТА

Там, где это необходимо для обеспечения безопасности, будет указан динамометрический ключ с необходимым моментом затяжки.

ВЕЛИЧИНА МОМЕНТА ЗАТЯЖКИ

Динамометрический ключ и момент затяжки изображены на рисунке в Нм. Например, гаечный ключ 13 мм, установленный на 2,5 Нм.



5.2 МОНТАЖНОЕ ОСНОВАНИЕ

ПОТЕНЦИАЛЬНАЯ ОПАСНОСТЬ



СРЕДСТВА ИНДИВИДУАЛЬНОЙ ЗАЩИТЫ



Выполняйте следующие операции только после отключения электропитания.



Шлагбаум устанавливается на монтажную пластину - Схема фундамента, прилагаемая к настоящему руководству, содержит приблизительные его характеристики. На схеме показан шлагбаум, используемый на максимальном пределе, указанном в настоящем руководстве, и при наиболее тяжелых условиях эксплуатации. Инженер по монтажу несет ответственность за оценку основных материалов и размеров на основе характеристик почвы и места установки. При необходимости выполните расчеты конструкций.

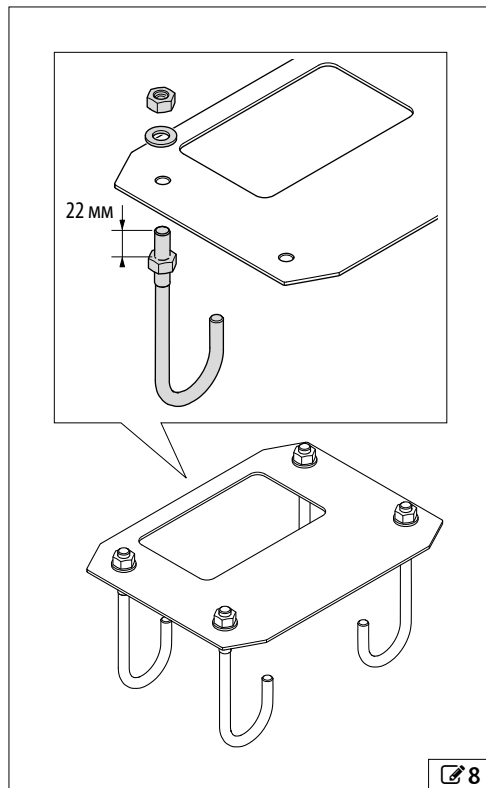
1. Сделайте отверстие в земле. Заполните его бетоном таким образом, чтобы кабельные каналы выступали на 20 см.
2. (8) Соберите монтажную пластину.
3. (9) Поместите в бетон монтажную пластину таким образом, чтобы ее поверхность осталась открытой.



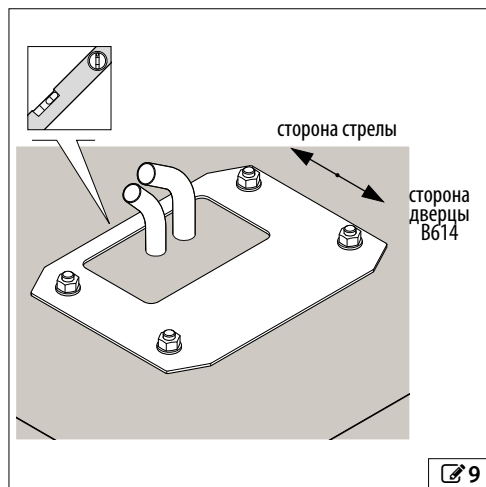
Пластина должна находиться в центре бетонного основания. Отверстие для прохода кабелей должно соответствовать ориентации, запроектированной для шлагбаума (сторона шлагбаума, сторона дверцы). Кабельные каналы должны выступать из отверстия в пластине примерно на 20 см.

Убедитесь в точности горизонтального положения пластины с помощью спиртового уровня. Очистите поверхность пластины, гайки и шайбы от бетона, чтобы их можно было снять, когда это необходимо.

4. Подождите, пока застынет бетон.



8



9

5.3 МОНТАЖ ТУМБЫ

ПОТЕНЦИАЛЬНАЯ ОПАСНОСТЬ



СРЕДСТВА ИНДИВИДУАЛЬНОЙ ЗАЩИТЫ



⚠ Выполняйте следующие операции только после отключения электропитания

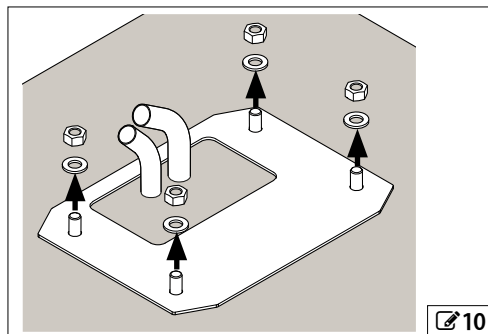
⚠ Прежде чем начать, убедитесь, что бетон застыл. На данном этапе шлагбаум должен быть заблокирован. Запрещается управлять шлагбаумом, удерживая крепление стрелы.

1. **🔧 10** Открутите 4 гайки с шайбами от пластины.
2. **🔧 11** Установите тумбу на фундамент, в четыре точки крепления.

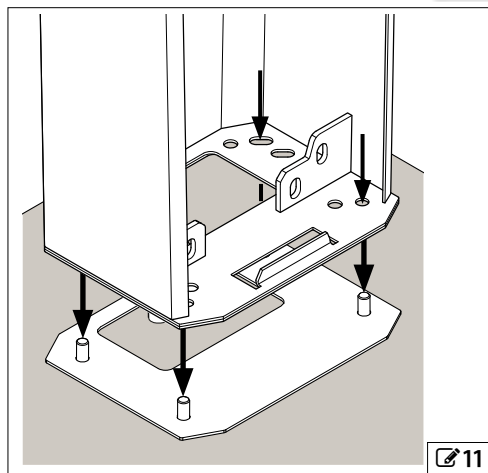
⚠ Будьте осторожны, чтобы не повредить электрические кабельные трубки.

3. **🔧 12** Закрепите тумбу в нужном положении, используя гайку и шайбу в каждой точке крепления фундамента.

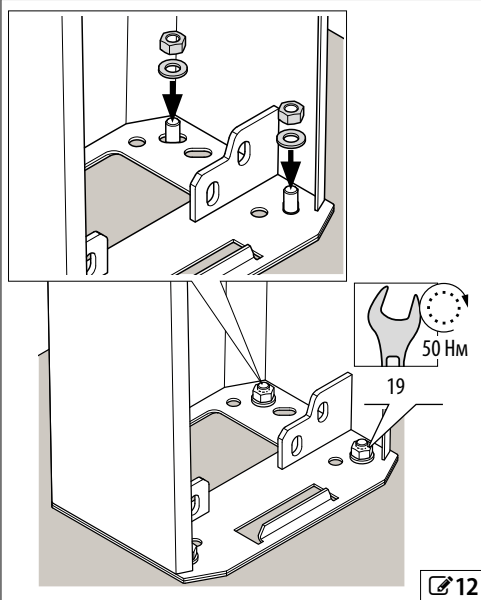
⚠ Используйте динамометрический ключ для затяжки с крутящим моментом, указанным на рисунке.



🔧 10



🔧 11



🔧 12

КРЕПЛЕНИЕ КАБЕЛЕЙ ВНУТРИ ШЛАГБАУМА

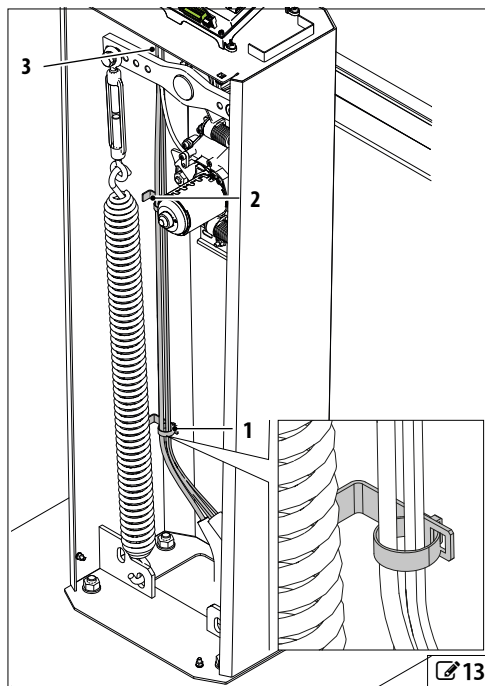


Необходимая длина кабеля - 130 см

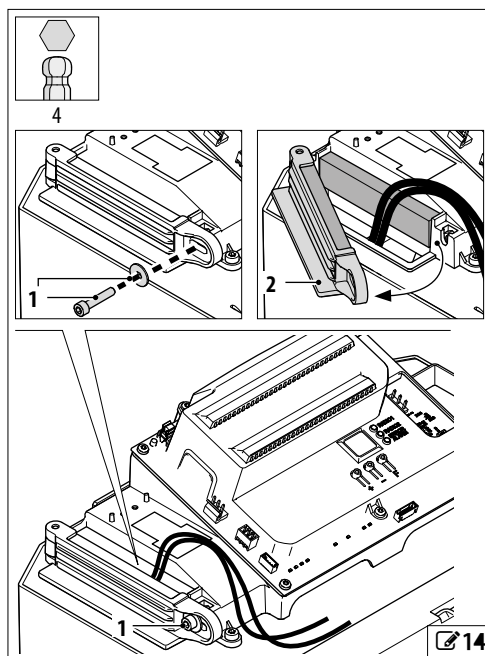
1. (🔧 13) Расположите кабели внутри шлагбаума. Закрепите кабели с помощью кабельных стяжек 1, 2 и 3.
2. (🔧 14) Открутите болт с шайбой 1. Откройте кабельную стяжку 2. Протяните кабели к плате.
3. При помощи винта и шайбы 1 закройте кабельную стяжку.



Электрические соединения должны быть выполнены после завершения механической установки



🔧 13



🔧 14

5.4 УСТАНОВКА СТРЕЛЫ

ПОТЕНЦИАЛЬНАЯ ОПАСНОСТЬ



СРЕДСТВА ИНДИВИДУАЛЬНОЙ ЗАЩИТЫ



! - Выполняйте следующие операции только после отключения электропитания.

- Перед установкой стрелы необходимо проверить крепление тумбы суказанными моментами затяжки.

- Стрелу перемещать должны два человека.

При необходимости отрезать стрелу, не отрезайте конец с крепежным отверстием в ней. После резки удалите все острые углы и шипы.

Перед установкой стрелы проверьте целостность нижнего резинового демпфера.

ПОДГОТОВКА КОРОМЫСЛА

Перед установкой стрелы необходимо повернуть коромысло в положение опущенной стрелы.

! На данном этапе шлагбаум должен быть разблокирован. - Держитесь подальше от движущихся элементов внутри тумбы.

- Чтобы переместить коромысло, поверните приводной вал, используя при необходимости фиксирующий рычаг

1. Осуществите возвратный маневр.
2. Поверните вал, чтобы коромысло соприкоснулось с ограничителем (🔗 15).

МЕХАНИЧЕСКИЙ УПОР

Шлагбаум ЛХ 1

Шлагбаум ПХ 2

3. Восстановите автоматическую работу.

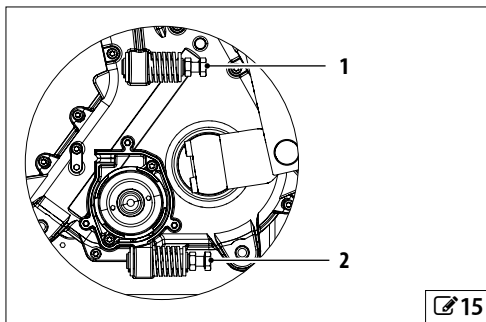
ПРЯМОУГОЛЬНАЯ СТРЕЛА

1. (🔗 16) Ввинтите направляющую 111 в выходной вал.
2. Вставьте горизонтально рычаг 222 в выходной вал, соприкасающийся с колесом вилки 3.

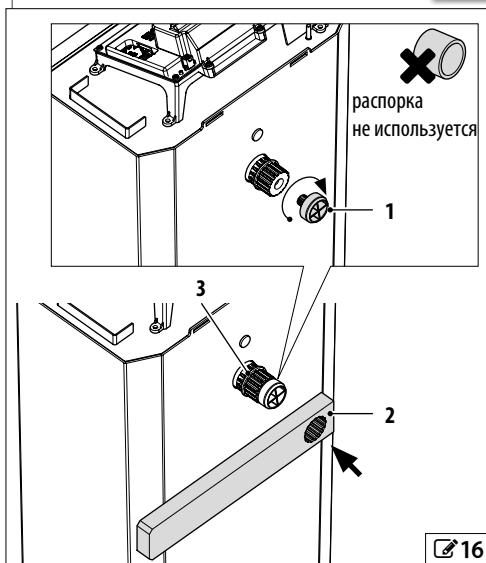
i Распорка не используется и должна быть удалена

3. (🔗 17) Извлеките направляющую 1.
4. Зафиксируйте положение с помощью винта 2 промежуточной шайбы 3.

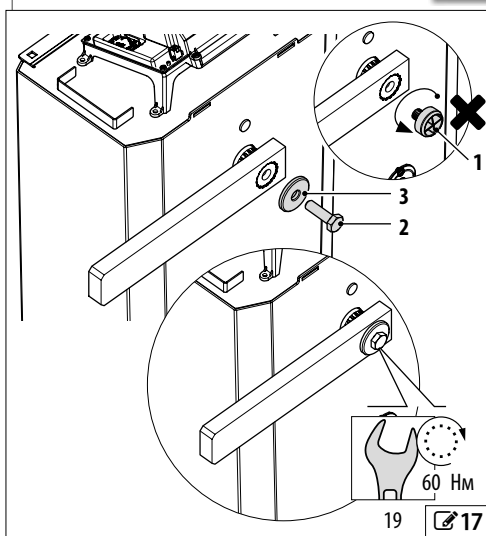
! Для затяжки до крутящего момента, указанного на рисунке, используйте динамометрический ключ



🔗 15



🔗 16



19 🔗 17

5. (🔩 18) Вставьте стрелу 1 в рычаг.

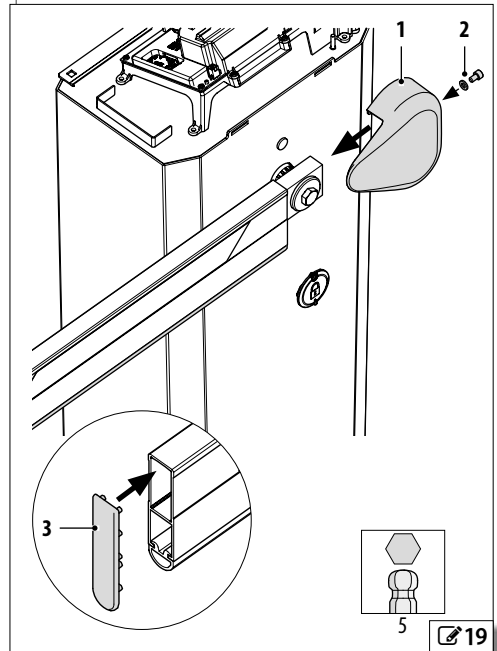
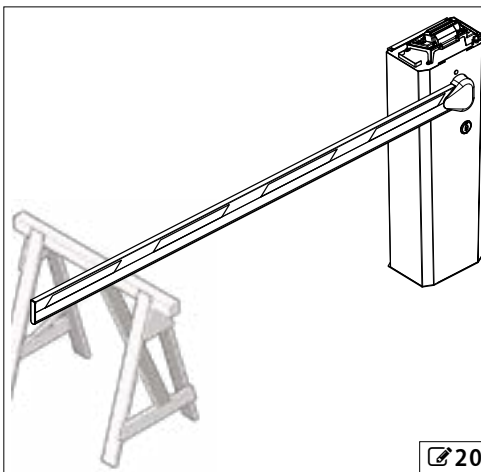
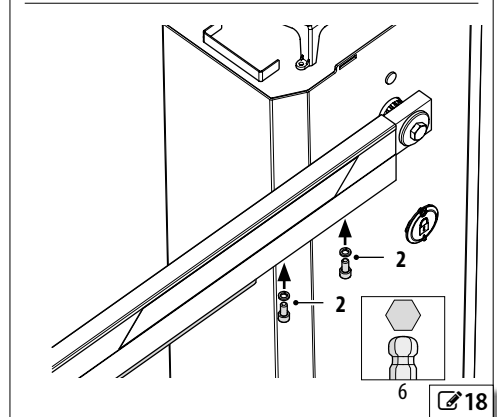
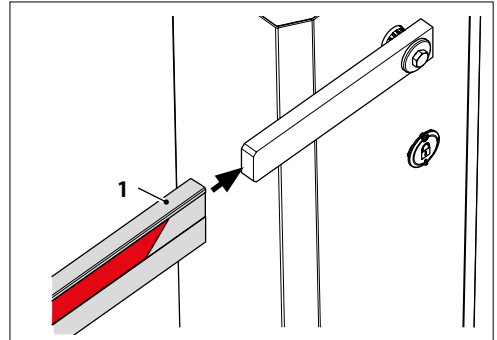


Чтобы облегчить вставку, используйте подставку, поддерживающую конец стрелы

6. Выровняйте два отверстия под ним (медленно сдвиньте демпфер, чтобы открыть отверстия).
7. Закрепите стрелу с помощью винтов 222, вставив шайбы (переместите демпфер обратно).
8. (🔩 19) Вставьте крышку 1 и закрепите ее винтом 2, вставив шайбу.
9. Вставьте крышку 3 на конец стрелы.



Стрела должна оставаться зафиксированной до завершения сборки пружины (🔩 20)



КРУГЛАЯ СТРЕЛА

1. (🔧 21) Ввинтите направляющую 1 в выходной вал.
2. Вставьте пластину 2 на выходной вал в горизонтальном положении, соприкасаясь с колесом вилки 3

! Расположите пластину 4 отверстиями вниз

i Удалите распорку 5, она не используется

3. (🔧 22) Вытащите направляющую 1.
4. Вставьте горизонтально адаптер 2.
5. Зафиксируйте положение с помощью винта 3, промежуточных шайб 4 и 5.

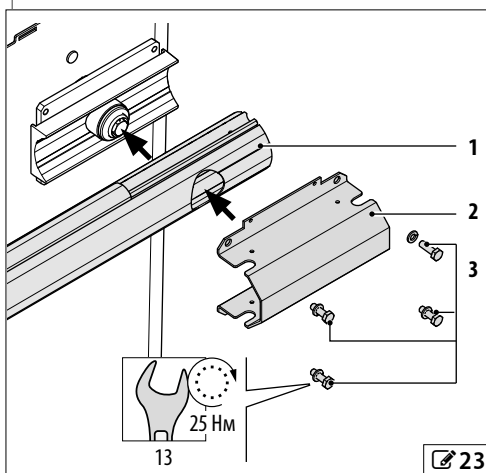
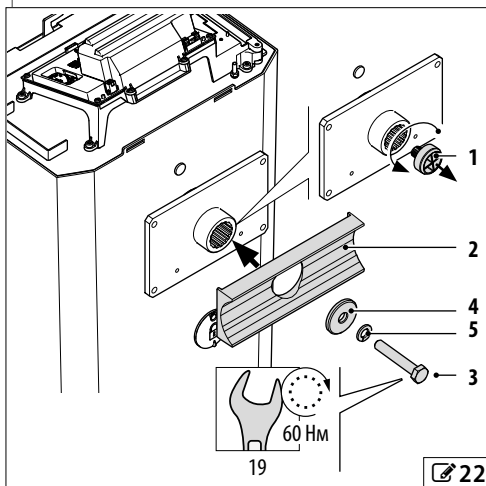
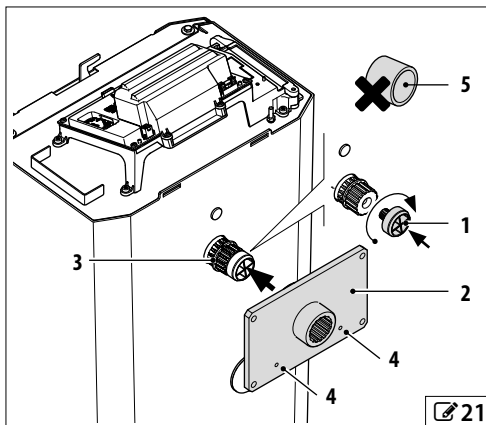
! Для затяжки до крутящего момента, указанного на рисунке, используйте динамометрический ключ

6. (🔧 23) Вставьте стрелу 1 в горизонтальном положении.

! Чтобы облегчить вставку стрелы, используйте опору на конце

7. Вставьте контрпластину 2.
8. Зафиксируйте положение с помощью винтов 3, вставив шайбы.

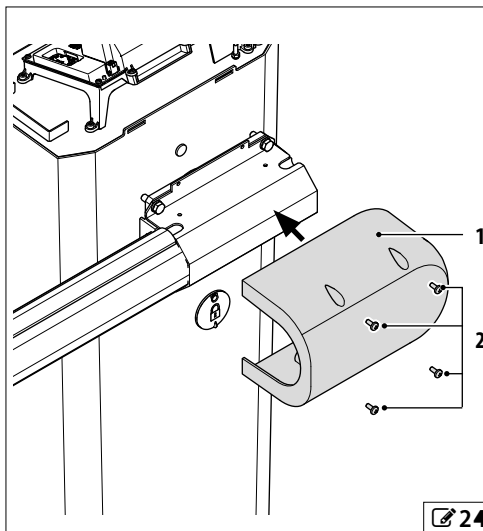
! Для затяжки до крутящего момента, указанного на рисунке, используйте динамометрический ключ



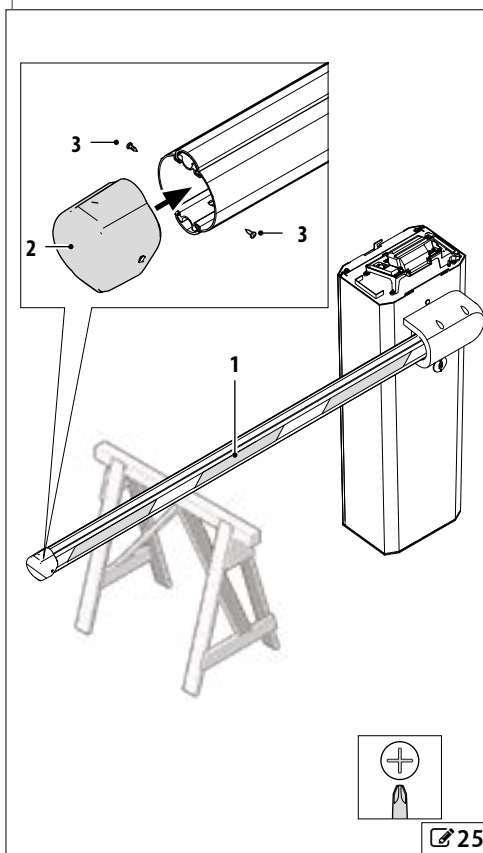
9. (🔧 24) Вставьте крышку 1 и закрепите ее винтами 2.
10. (🔧 25) Прикрепите отражающие наклейки 1 по обеим сторонам стрелы.
11. Поместите крышку 2 в конец стрелы и закрепите винтами 3.



Стрела должна оставаться зафиксированной до завершения сборки пружины



🔧 24



🔧 25

5.5 УСТАНОВКА ПРУЖИНЫ

ПОТЕНЦИАЛЬНАЯ ОПАСНОСТЬ



СРЕДСТВА ИНДИВИДУАЛЬНОЙ ЗАЩИТЫ




Для балансировки шлагбаума необходимо:

- установить натяжитель в соответствующем положении
- установить подходящую пружину: одинарную или двойную
- отрегулировать натяжитель вручную



- Выполняйте все работы с отключенным электропитанием



- Пружина, соответствующая конфигурации и длине стрелы, указана в балансировочных диаграммах (см.  2). Соблюдайте отверстия в коромысле и нижнем креплении.




- При выборе балансировочной пружины (одинарной или двойной) следует обратить внимание на наличие аксессуаров. В дальнейшем добавление или удаление аксессуаров может потребовать замены пружины.

НАТЯЖИТЕЛЬ



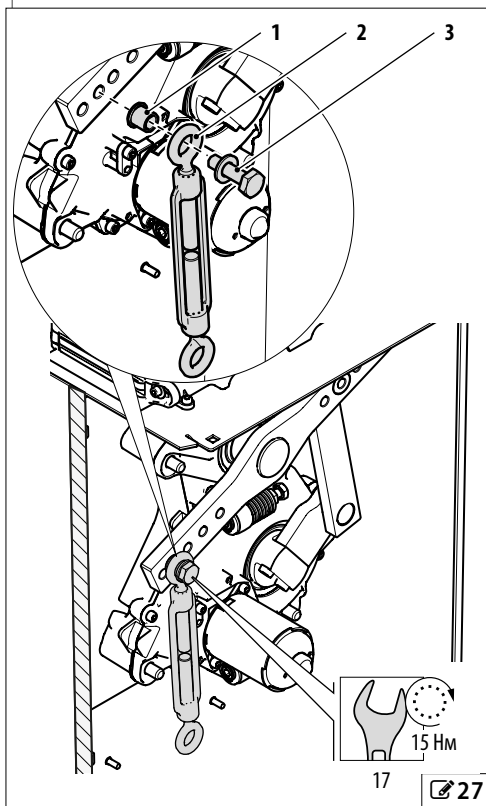
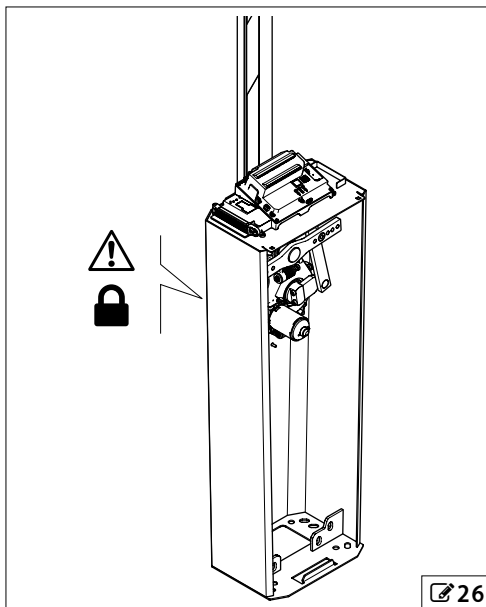
На данном этапе шлагбаум должен быть разблокирован

- Соблюдайте безопасное расстояние от движущихся элементов внутри тумбы
- Не оставляйте стрелу в вертикальном положении, если шлагбаум разблокирован.

1. Разблокируйте стрелу.
2.  26 Поднимите стрелу полностью вверх.
3. Возобновите автоматический режим.
4.  27 Совместите втулку 1 и натяжитель 2 с соответствующим отверстием (см.  2). Зафиксируйте положение с помощью винта 3 и промежуточной шайбы.



Для затяжки до крутящего момента, указанного на рисунке, используйте динамометрический ключ

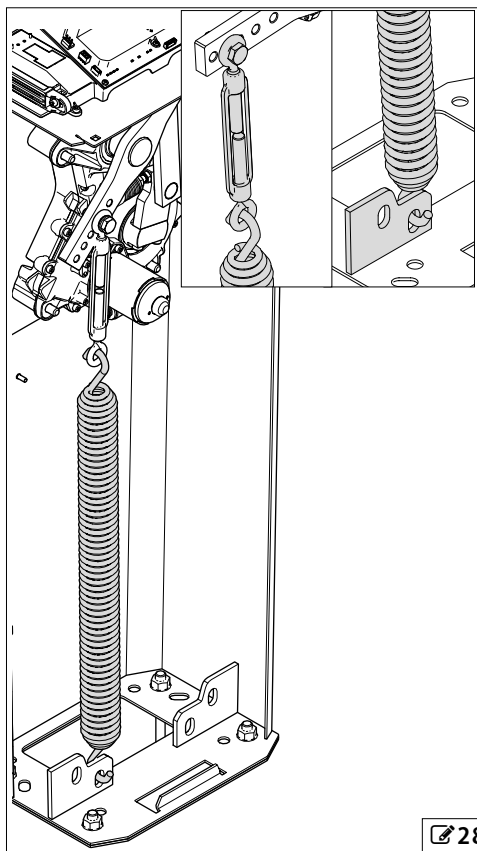


ОДИНАРНАЯ ПРУЖИНА

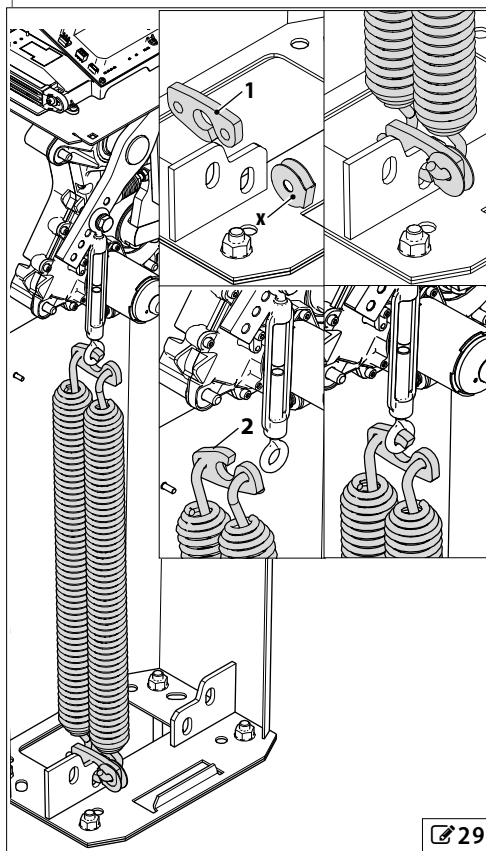
1. Чтобы облегчить манипуляции с натяжителем, раскрутите его вручную.
2. (🔧 28) Поместите пружину с натяжителем в соответствующий паз в нижней части корпуса шлагбаума (см. 📌 2).
3. Чтобы пружина была под натяжением, завинтите натяжитель.
4. Переведите шлагбаум в автоматический режим.

ДВОЙНАЯ ПРУЖИНА

1. Чтобы облегчить манипуляции с натяжителем, раскрутите его вручную.
2. **Нижний кронштейн** (🔧 29): Вставьте пластину 1 в паз в основании корпуса шлагбаума, как показано в 📌 2 и заблокируйте его в такой позиции, используя элементы x. Соедините две пружины.
3. **Верхний кронштейн** (🔧 29): Вставьте пластину 222 к пружинам, а затем в натяжитель.
4. Чтобы пружина была под натяжением, завинтите натяжитель.
5. Возобновите автоматический режим.



🔧 28



🔧 29

5.6 АКСЕССУАРЫ ДЛЯ СРЕЛЫ



При выборе балансировочной пружины (одинарной или двойной) следует обратить внимание на наличие аксессуаров. В дальнейшем добавление или удаление аксессуаров может потребовать замены пружины. После замены стрелы необходимо снова ее отбалансировать. Пружина, соответствующая конфигурации и длине стрелы, указана в балансировочных диаграммах (см. 2).



При установке аксессуаров на стрелу обратитесь к § 9

5.7 БАЛАНСИРОВКА СРЕЛЫ

ПОТЕНЦИАЛЬНАЯ ОПАСНОСТЬ



СРЕДСТВА ИНДИВИДУАЛЬНОЙ ЗАЩИТЫ



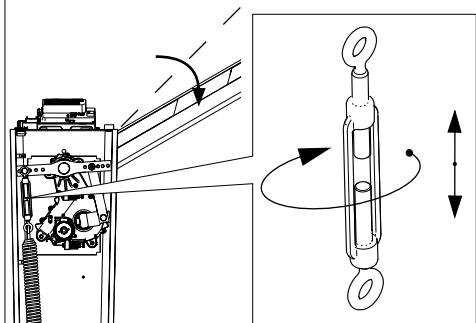
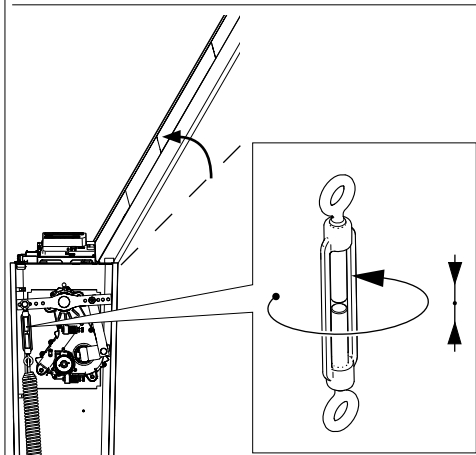
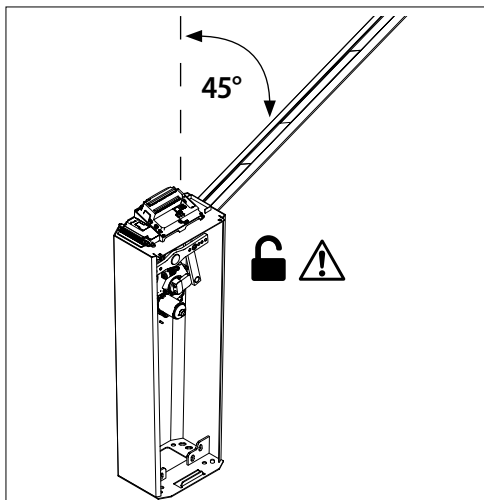
На данном этапе шлагбаум должен быть разблокирован.

- Работа производится с отключенным электропитанием.
- Держитесь на безопасном расстоянии от движущихся элементов внутри тумбы.
- Не оставляйте стрелу в вертикальном положении, если шлагбаум разблокирован.



Обратитесь к конкретным инструкциям по балансировке подсоединенной стрелы

1. Разблокируйте стрелу.
2. Поверните стрелу на 45° и отпустите ее: стрела отбалансирована правильно, если она осталась в таком положении.
3. Отрегулируйте ее, если это необходимо:
 - если стрела поднимается, то необходимо раскрутить натяжитель;
 - если стрела опускается, то необходимо скрутить натяжную муфту
4. Регулируйте стрелу до тех пор, пока она не будет сбалансирована правильно.
5. Восстановите автоматический режим.



5.8 НАСТРОЙКА МЕХАНИЧЕСКИХ УПОРОВ

ПОТЕНЦИАЛЬНАЯ ОПАСНОСТЬ



СРЕДСТВА ИНДИВИДУАЛЬНОЙ ЗАЩИТЫ



Привод поставляется с уже установленными механическими упорами. Чтобы упоры выполняли свою функцию, необходимо настроить горизонтальное и вертикальное положение стрелы (☞ 31).

Упор А

Упор В

Шлагбаум ПХ вертикальная стрела горизонтальная стрела

Шлагбаум ЛХ горизонтальная стрела вертикальная стрела

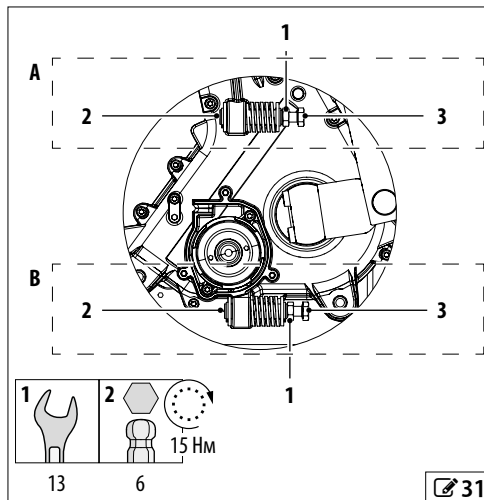


На данном этапе шлагбаум должен быть разблокирован.
 - Работа производится с отключенным электропитанием.
 - Держитесь на безопасном расстоянии от движущихся элементов внутри тумбы.
 - Не оставляйте стрелу в вертикальном положении, если шлагбаум разблокирован.

1. Одновременно ослабьте стопорную гайку **1** и винт **2**.
2. Держите контргайку **1** неподвижно и вручную отрегулируйте стопор с помощью винта **3**.
3. Заблокируйте стопорную гайку **1** с помощью рожкового ключа и затяните винт с помощью шестигранного ключа **2**.
4. Проверьте правильность настройки упора. При необходимости повторите последовательность действий. В конце затянуть винт **2** окончательно с указанным крутящим моментом.



Для затяжки до крутящего момента, указанного на рисунке, используйте динамометрический ключ



5.9 ЗАЗЕМЛЕНИЕ ДВЕРЦЫ

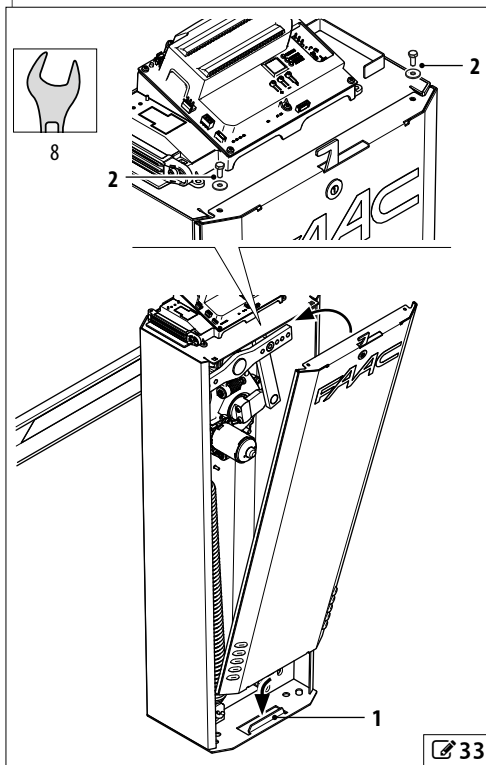
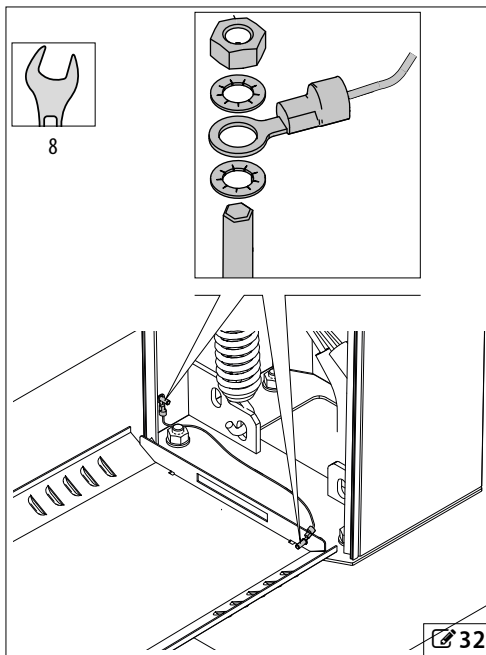
1. (🔧 32) Используйте кабель в комплекте и зафиксируйте его с помощью зубчатой шайбы и гайки на основании и на двери. Соблюдайте порядок вставки, указанный на рисунке.

5.10 ЗАКРЫТИЕ ДВЕРЦЫ



Перед любыми действиями, в том числе осуществляемыми вручную, дверца должна быть закрыта. Обращайтесь с дверцей осторожно, чтобы не повредить кабель заземления.

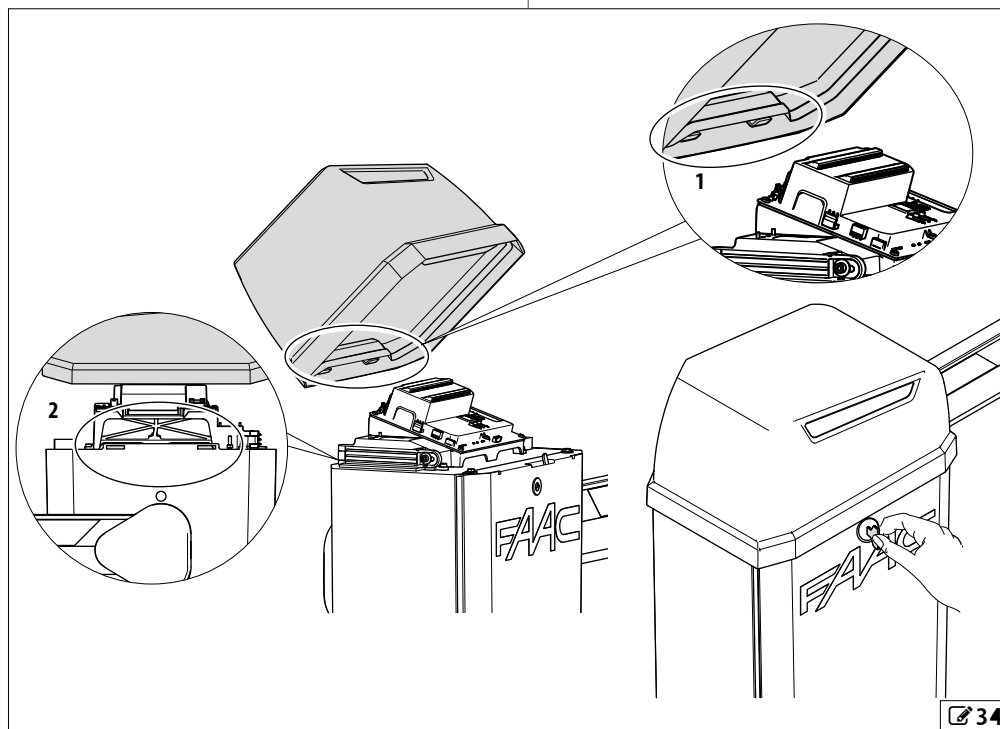
1. (🔧 33) Вставьте нижний паз дверцы в позицию 1 внизу тумбы.
2. Закройте дверцу и зафиксируйте ее положение с помощью винтов 2 (поставляются в комплекте).



5.11 ЗАКРЫТИЕ ВЕРХНЕЙ КРЫШКИ

i Если в комплекте имеется сигнальная лампа, вставьте разъём перед закрытием крышки (см. § 9)

1. (🔧 34) Наклонив крышку вставьте маркеры **1** в пазы **2** на тумбе (сторона вала), затем опустите ее на противоположную сторону.
2. Закрытие ключом: поверните ключ против часовой стрелки.
3. Проверка закрытия крышки: попробуйте поднять ее с двух концов одновременно.



6. ЭЛЕКТРИЧЕСКИЕ СОЕДИНЕНИЯ

ПОТЕНЦИАЛЬНАЯ ОПАСНОСТЬ



СРЕДСТВА ИНДИВИДУАЛЬНОЙ ЗАЩИТЫ



ВСЕГДА ОТКЛЮЧАЙТЕ ПИТАНИЕ перед работой с платой. Включайте питание только после того, как выполнили все электрические соединения и предварительные проверки запуска.

Запрещается снимать крышку платы, кроме случаев, когда плату необходимо заменить. При установке каких-либо компонентов снятие крышки не требуется.

6.1 ПЛАТА E614

7 Технические характеристики платы E614

	230 В~	115 В~
Напряжение питания	220-240 В~ 50/60 Гц	115 В~ +/-10% 50/60 Гц
Максимальная мощность	150 Вт	150 Вт
Напряжение на выходе для аксессуаров	24 В ===	24 В ===
Максимальная нагрузка для аксессуаров	500 мА	500 мА
Макс. нагрузка для аксессуаров BUS 2easy	500 мА	500 мА
Макс. нагрузка для сигнальной лампы	24 В === 15 Вт	24 В === 15 Вт
Рабочая температура окружающей среды	от -20 °C до +55 °C	от -20 °C до +55 °C

КОМПОНЕНТЫ

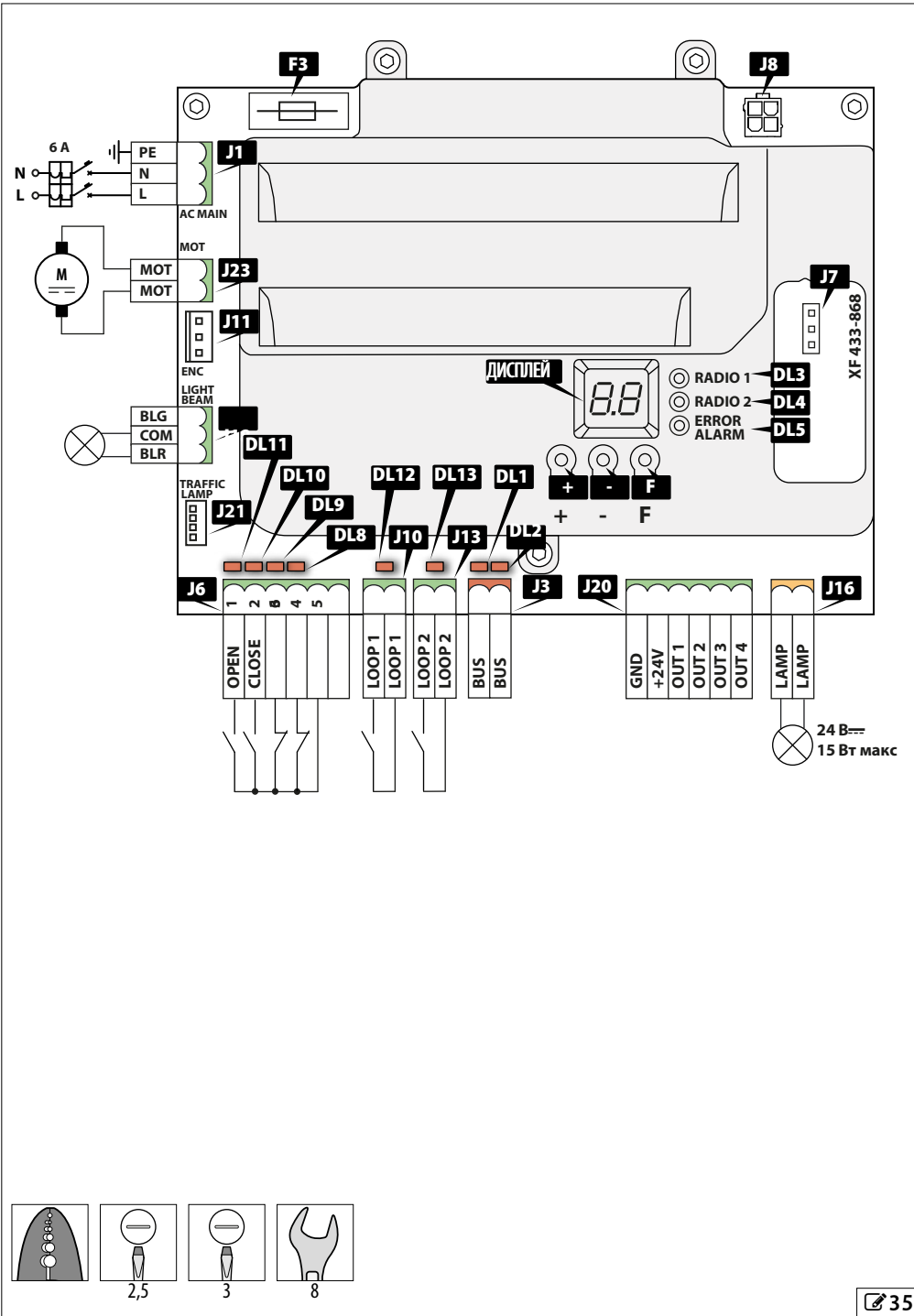
См. рисунок 35

ПАНЕЛЬ:

J1	Внешнее питание 220В
J3	Клеммная колодка BUS 2easy
J6	Клеммная колодка аксессуара/ вход
J7	Разъем для модуля радио XF
J8	Разъем для батареи ХВАТ 24
J10	Клеммная колодка петли LOOP1
J11	Разъем энкодера
J13	Клеммная колодка петли LOOP2
J16	Клеммная колодка для внешней сигнальной лампы
J18	Клеммная колодка подсветки стрелы
J20	Клеммная колодка для выходов
J21	Разъем для интегрированной 2-х цветной лампы
J23	Разъем для привода
F3	Плавкий предохранитель платы (F3 = T2,5A)
DISPLAY	Дисплей для программирования

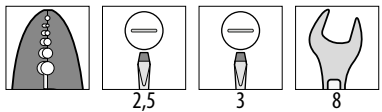
ПАНЕЛЬ:

DL1	Светодиодный сигнал от устройства на активацию BUS 2easy
DL2	Светодиодный диагностический сигнал BUS 2easy "BUS MON"
DL3	Светодиодный сигнал "RADIO1" (OMNIDEC)
DL4	Светодиодный сигнал "RADIO2" (OMNIDEC)
DL5	Светодиодный сигнал ОШИБКА
DL8	Светодиодный сигнал АВАРИЙНОЙ СИТУАЦИИ
DL9	Светодиодный сигнал СТОП/FSW-CL
DL10	Светодиодный сигнал ЗАКРЫТЬ
DL11	Светодиодный сигнал ОТКРЫТЬ
DL12	Светодиодный сигнал СОСТОЯНИЯ LOOP1
DL13	Светодиодный сигнал СОСТОЯНИЯ LOOP2



РУССКИЙ

Перевод оригинальной инструкции



6.2 СОЕДИНЕНИЯ



Перед выполнением электрических соединений отключите электропитание автоматической системы. Если выключатель находится вне поля зрения, установите предупреждающий знак "Внимание! Выполняется техническое обслуживание".



Для конфигурации Ведущий-ведомый обратитесь к § 10

УСТРОЙСТВА УПРАВЛЕНИЯ

☑ 36 Подключите устройства к клеммной панели J6 на плате.



Несколько контактов NO (нормально разомкнутый) на одном и том же входе должны быть подключены параллельно. Несколько контактов NC (нормально замкнутый) на одном и том же входе должны быть подключены последовательно.

КЛЕММНАЯ ПАНЕЛЬ J6:

1	OPEN	Контакт НО, подключите кнопку или другой импульсный датчик, который управляет открытием шлагбаума, замыкая контакт
2	CLOSE	Контакт НО, подключите кнопку или другой импульсный датчик, который управляет закрытием шлагбаума, замыкая контакт
	STOP	Конфигурируется как STOP (по умолчанию): Контакт НЗ, подключите кнопку или другое устройство, которое управляет остановкой шлагбаума
3	FSW-CL	Конфигурируется как FSW-CL (см. функцию SP в расширенном программировании) : Контакт НЗ, подключите фотоэлемент согласно схеме.



Если нет подключенных устройств, установите перемычку на GND

4	EMER	Контакт НЗ, подключите кнопку или другой датчик, передающий сигнал аварийного открытия шлагбаума, разомкнув контакт
---	------	---

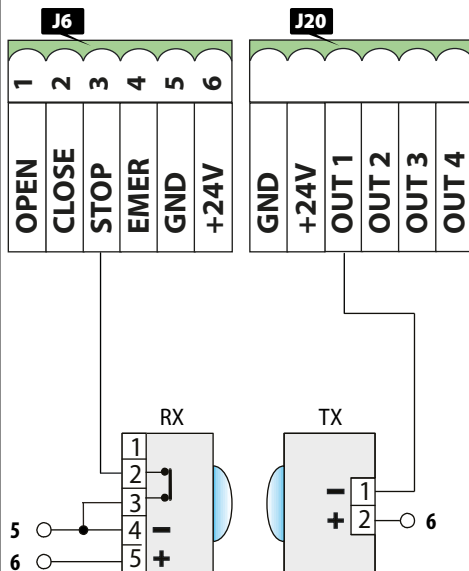
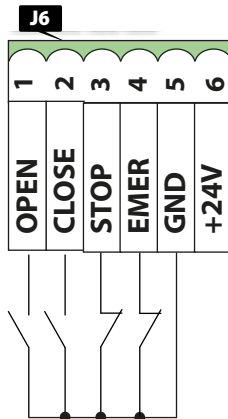


Если нет подключенных устройств выполните перемычку на GND

7	GND	Источник питания отрицательных и общих контактов аксессуаров (макс. 1 А)
8-9	+	Источник питания положительных контактов аксессуаров 24 В \equiv (макс. 1 А)

Вход STOP, конфигурируемый как FSW-CL

Для соединения фотоэлементов с контактом реле необходимо настроить вход STOP как FSW-CL. Подключите отрицательный сигнал источника питания передатчика (TX) фотоэлементов к выходному разъему OUT, сконфигурированному как Fail-Safe.



☑ 36

Таким образом проверяется функционирование фотоэлементов перед каждым манёвром: тест состоит в том, чтобы кратковременно отключить источник питания на ТХ и проверить изменение состояния входа. Если тест не прошел, электронная плата не управляет движением.

НАРУЖНЫЕ КОНТУРЫ

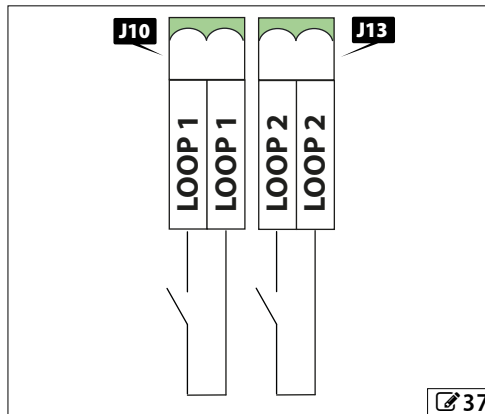


Детекторы магнитной петли не должны использоваться для обнаружения пешеходов, велосипедов и мотоциклов. В случае необходимости, используйте другие устройства, такие как фотоэлементы.

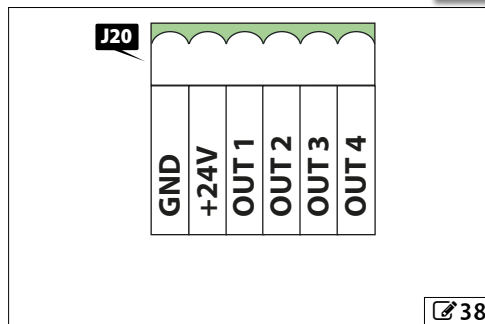
(🔧 37) Подключите магнитные петли к клеммным колодкам J10 (LOOP 1) или J13 (LOOP 2).

LOOP 1 Петля открытия
Контакт НО, подключите детектор, который управляет открытием шлагбаума, когда контакт замкнут.

LOOP 2 Транзитная катушка
Контакт НО, подключите детектор, который управляет закрытием при съезде с петли LOOP 2.
Наезд на петлю при закрытии вызывает реверс, когда стрела открыта, при наезде на петлю она блокирует закрытие.



(🔧 37)



(🔧 38)

УСТРОЙСТВА BUS



Если никакие устройства BUS 2easy не используются, оставьте клеммную колодку BUS2easy свободной.

Для подключения и адресации обратитесь к § 9.4.

ВЫХОДЫ OUT



Соблюдайте максимальную нагрузку 100 мА для каждого выхода

Открытые коллекторные выходы: активация выхода и его полярность могут быть настроены с помощью расширенного программирования.

	OUT активный	OUT не активный
NO полярность	0 В ==	открытая цепь
NC полярность	открытая цепь	0 В ==

(🔧 38) Подключите необходимые устройства к клеммной колодке J20.

24 В == СИГНАЛЬНАЯ ЛАМПА

Для подключения обратитесь к § 9.1.

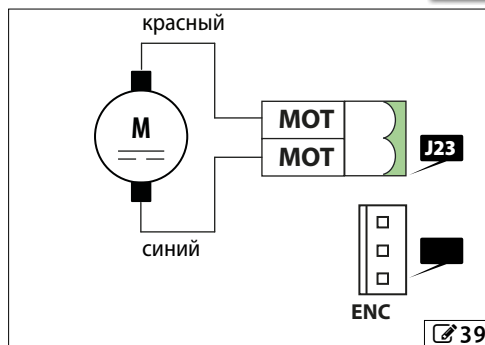
Мотор

(🔧 39) Провод мотора подсоединяется на заводе.

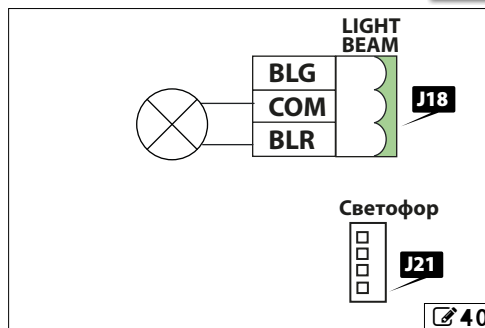
В случае установки шлагбаума ЛХ поменяйте полярность.

ЭНКОДЕР

Энкодер подключается на заводе.



(🔧 39)



(🔧 40)

i Чтобы автоматическая система работала, энкодер должен быть всегда подключен.

ПОДВЕТКА СТРЕЛЫ

Для подключения обратитесь к § 9.5 и § 9.6.

ИНТЕГРИРОВАННАЯ СИГНАЛЬНАЯ ЛАМПА

40 Для подключения обратитесь к § 9.6.

БАТАРЕЯ ХВАТ 24

41 Для подключения обратитесь к § 9.2.

МОДУЛЬ XF RADIO

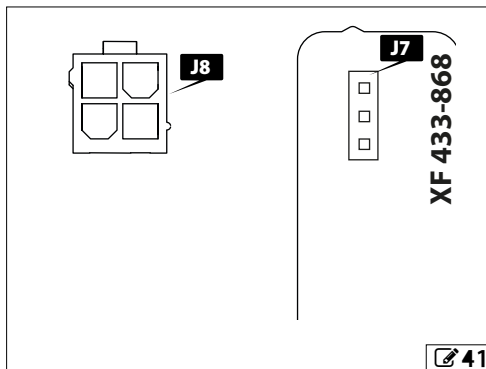
41 Для активации обратитесь к § 9.3.

ЭЛЕКТРОСНАБЖЕНИЕ И ЗАЗЕМЛЕНИЕ

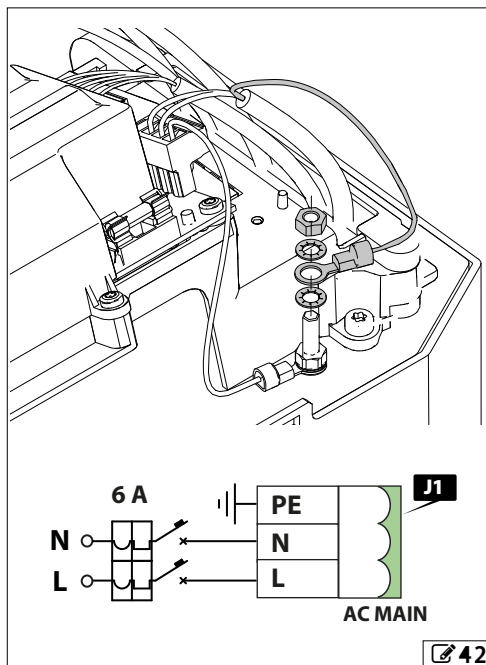
i Используйте провод $3 \times 1,5 \text{ мм}^2$ (не поставляется в комплекте)

! Заземление между платой и тумбой выполняется на заводе. Не устраняйте соединение.

1. Обожмите провод заземления силового кабеля.
2. (**42**) Вставьте 2 шайбы, наконечник кабеля и гайку, расположенную на пробке заземления в соответствии с порядком вставки.
3. Затяните гайку.
4. Подключите фазные провода и нейтраль к J1.



41



42

7. ЗАПУСК

ПОТЕНЦИАЛЬНАЯ ОПАСНОСТЬ



СРЕДСТВА ИНДИВИДУАЛЬНОЙ ЗАЩИТЫ



Во время работы существует риск разрезания, раздробления или полной потери рук из-за движущихся частей внутри тумбы.

Если установлено два шлагбаума в конфигурации Ведущий-ведомый, необходимо перед настройкой ведущего шлагбаума настроить ведомый шлагбаум (см. § 10).

1. Убедитесь в том, что В614 заблокирован.
2. Подключите устройства (Главный шлагбаум).
Включится подсветка платы и на дисплее появится:
- версия прошивки (2 цифры, разделенные точкой)
- загорится \square , если необходима настройка или нужно проверить статус автоматики
3. Проверьте состояние светодиодов в состоянии покоя (см. § 11.1).



Светодиоды BUS 2easy должны проверяться после регистрации устройств

4. Выполните процедуру записи радиоуправления (см. § 9.3)
5. Запрограммируйте Е614 без выполнения настроек.



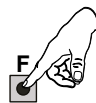
Чтобы шлагбаум работал правильно, установите параметр $\square F$ в соответствии с длиной стрелы.

6. Зарегистрируйте устройства BUS 2easy, если они установлены (см. § 9.4).
7. Проверьте направление движения шлагбаума (см. § 11.2).
8. Выполните настройку (см. § 7.3).
9. Если используется батарея ХВАТ 24:
- Отключите питание от оборудования
- Подключите батарею ХВАТ 24
- Подключите питание к системе.

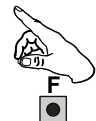
7.1 ПРОГРАММИРОВАНИЕ

БАЗОВОЕ ПРОГРАММИРОВАНИЕ

1. Нажмите и удерживайте **F** до тех пор пока не появится первая функция. (Функции появляются при нажатии **F**).



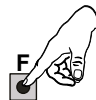
2. Отпустите кнопку: появится значение функции (по умолчанию или запрограммированное).



3. Используйте кнопки **+** или **-** чтобы изменять значения



4. Нажмите **F**, чтобы подтвердить указанное значение. Перейдите к следующей функции. Измененное значение применяется сразу.



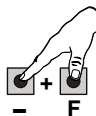
Повторите процедуру со всеми функциями. Последняя функция ($\square E$) закрывает программу.

5. В $\square E$ выберите \square или \square при помощи кнопок **+/-** :
 \square = сохранить новые настройки
 \square = НЕ сохранять новые настройки

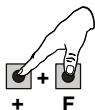
6. Нажмите **F**, чтобы подтвердить действия и закрыть программу. На дисплее появится статус автоматики.

Для быстрого выхода из программирования:

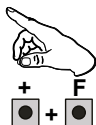
нажмите и удерживайте **F**, а затем **-** чтобы перейти сразу к $\square E$.



1. Нажмите и удерживайте **F**, а затем также + пока не появится первая расширенная функция. Каждая функция отображается до тех пор, пока **F** остается нажатой.



2. Отпустите кнопку: появятся значения функций (по умолчанию или запрограммированные).



3. Используйте кнопки + или - чтобы изменять значения



4. Нажмите **F**, чтобы подтвердить значение на дисплее. Перейдите к следующей функции. Измененное значение применяется сразу.



Повторите процедуру со всеми функциями. Последняя функция (**SE**) выход из программирования.

5. В **SE** выберите **У** или **no** при помощи кнопок **+/-** :

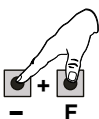
У = сохранить новые настройки

no = НЕ сохранять новые настройки

6. Нажмите **F**, чтобы подтвердить действия и закрыть программу. На дисплее появится статус автоматики.

Для быстрого выхода из программирования:


нажмите и удерживайте **F**, а затем - чтобы перейти сразу к **SE**.




8 Базовое программирование

Базовая функция	По умолчанию
CF КОНФИГУРАЦИЯ ШЛАГБАУМА	03
Установите параметр-функции (включая скорость открытия и закрытия) в зависимости от длины стрелы.	
01	стрела до 3м
02	стрела от 3м до 4м
03	стрела от 4м до 5м
DF ПО УМОЛЧАНИЮ	У
Отображается, если для платы действуют заводские настройки (по умолчанию).	
У означает, что все установленные значения соответствуют значениям по умолчанию	
no означает, что один или более из установленных значений отличаются от значений по умолчанию	
Нажмите У , если необходимо восстановить значения по умолчанию.	
CE Конфигурация Ведущий/Ведомый	MA
MA	Конфигурирует плату в режиме Ведущий
SL	Конфигурирует плату в режиме Ведомый
i	Следующие параметры не отображаются на плате в режиме Ведомый: LQ-PA-By-tL-PF-t-BF . См. соответствующий раздел.
LQ ФУНКЦИОНАЛЬНАЯ ЛОГИКА	EP
EP	Полуавтоматический пошаговый
A	Автоматический
AP	Автоматический пошаговый
B	Полуавтоматический В
BS	Полуавтоматический В при открытии/присутствие оператора С при закрытии
C	Присутствие оператора
P	Автостоянка
i	Обратитесь к разделу, описывающему функционирование логики
PA ВРЕМЯ ПАУЗЫ	20
Настраивается от 00 до 59 с шагом 1 с.	
Если значение 59 превышено, дисплей меняется, показывая минуты и десятые секунд (разделенные точкой) и может быть отрегулирован с шагом 10 секунд, максимум до 9,5 минут.	
i	Например, если дисплей отображает 2,5 , значит время составляет 2 минуты, 50 секунд.
So СКОРОСТЬ ОТКРЫТИЯ	См.таблицу
01	минимальная скорость
10	максимальная скорость
	Скорость по умолчанию
Sc СКОРОСТЬ ЗАКРЫТИЯ	См.таблицу
01	минимальная скорость
10	максимальная скорость
	Скорость по умолчанию

Базовая функция **По умолчанию**

BU РЕГИСТРАЦИЯ УСТРОЙСТВ BUS 2easy **no**
 Обратитесь к соответствующему разделу

MI Направление вращения **--**
 + ОТКРЫВАЕТ (отображается **OP**) пока нажата кнопка.
 - ЗАКРЫВАЕТ (отображается **CL**) пока нажата кнопка.

EL НАСТРОЙКА **no**
 Выполните поиск крайних положений.
 Обратитесь к соответствующему разделу

SE ВЫХОД ИЗ РЕЖИМА ПРОГРАММИРОВАНИЯ **4**
 4 сохранить и выйти из режима программирования
no выйти из программирования без сохранения
 Нажмите **F** для подтверждения. После выхода на дисплее отображается статус автоматики:
00 = Закрыто
01 = Открыто
02 = Неподвижно, затем открывается
03 = Неподвижно, затем закрывается
04 = Пауза
05 = Открытие
06 = Закрытие
07 = Failsafe в действии
08 = Проверка устройств BUS 2easy
09 = Предварительно мигает, а затем открывает
10 = Предварительно мигает, а затем закрывает
11 = Открытие в аварийной ситуации

9 Скорость по умолчанию

	cF 01	cF 02	cF 03
So	10	06	02
Sc	08	04	02

10 Расширенное программирование

Расширенная функция **По умолчанию**


PF ПРЕДВАРИТЕЛЬНО МИГАЕТ **no**
no отключен
00 предварительно мигает 3 с перед каждым движением

F0 УСИЛИЕ ПРИ ОТКРЫТИИ **50**
01 минимальная мощность
50 максимальная мощность

FC УСИЛИЕ ПРИ ЗАКРЫТИИ **50**
01 минимальная мощность
50 максимальная мощность

SP КОНФИГУРАЦИЯ ВХОДА STOP **00**
 Определяет функцию входа STOP
00 (STOP) Stop
02 (FSW-CL) фотоэлементы

E ВРЕМЯ РАБОТЫ **5.0**
 Установите более высокое значение, чем время, за которое шлагбаум полностью открывается/закрывается. Время может составлять от 0 до 59 секунд с шагом 1 секунда. После этого дисплей меняется, показывая минуты и десятки секунд (разделенные точкой) и может быть отрегулирован с шагом 10 секунд, максимум до 9,5 минут.
 Например, если дисплей отображает 2.5, значит время составляет 2 минуты, 50 секунд.

 В случае установки с конфигурацией Ведущий/Ведомый необходимо установить рабочее время на главном центральном блоке управления, учитывающем движение обоих шлагбаумов

01 КОНФИГУРАЦИЯ ВЫХОДА 1 **00**
00 Всегда активно
01 Failsafe
02 лампа подсветки (горит во время открытия/паузы/ когда открыто, мигает при закрытии, неактивен когда закрыто)
03 предупреждающая лампа
05 шлагбаум открыт или на паузе
06 шлагбаум закрыт
07 шлагбаум в движении
08 шлагбаум в аварийном режиме
09 шлагбаум открывается
10 шлагбаум закрывается
12 устройство безопасности активно
13 подсветка (активна в режиме паузы/ открыто, отключается при закрытии)
15 пошаговая активация через второй радио канал
19 работа от батареи
20 задействована петля 1 (Loop1)
21 задействована петля 2 (Loop2)

Расширенная функция	По умолчанию
P1 ПОЛЯРНОСТЬ ВЫХОДА 1	<input type="radio"/>
<ul style="list-style-type: none"> <input type="radio"/> NC выход <input type="radio"/> NO выход <p>Если выход <input type="radio"/> = <input type="radio"/> (Fail-safe) настройте P1 = <input type="radio"/>.</p>	
02 см. 01	
P2 см. P1	
03 см. 01	
P3 см. P1	
04 см. 01	
P4 см. P1	
00 ВЫБОР ВРЕМЕНИ ДЛЯ ВЫХОДА 1 (отображается только когда один из выходов настроен под предупреждающую лампу)	02
Это определяет выбор времени для выхода от 1 до 59 секунд с шагов в 1 секунда.	
0F РАБОТА ОТ БАТАРЕИ	<input type="radio"/>
<ul style="list-style-type: none"> <input type="radio"/> продолжает функционировать до полной разрядки <input type="radio"/> шлагбаум открывается при отключении электропитания <input type="radio"/> шлагбаум закрывается при отключении электропитания 	
0S РЕЖИМ ИНТЕГРИРОВАННОЙ МИГАЮЩЕЙ ЛАМПЫ	<input type="radio"/>
<ul style="list-style-type: none"> <input type="radio"/> светофор (горит зеленым, когда шлагбаум находится в режиме паузы/ открыт, мигает красным во время движения, горит красным, когда шлагбаум закрыт) <input type="radio"/> сигнальная лампа (мигает красным во время движения, неактивна в других состояниях) 	
0L РЕЖИМ РАБОТЫ ПОДСВЕТКИ СРЕЛЫ	<input type="radio"/>
<ul style="list-style-type: none"> <input type="radio"/> загорается, когда шлагбаум закрыт, неактивна, когда шлагбаум находится в режиме паузы/открыт, мигает во время движения <input type="radio"/> потухает, когда шлагбаум находится в режиме паузы/открыт, во всех остальных случаях мигает 	
0S ТЕХОБСЛУЖИВАНИЕ - СЧЕТЧИК ЦИКЛОВ (связано с двумя следующими функциями)	<input type="radio"/>
<p>Эта функция полезна для установки планового технического обслуживания.</p> <ul style="list-style-type: none"> <input type="radio"/> Активно <input type="radio"/> Неактивно 	
0C ПРОГРАММИРОВАНИЕ ЦИКЛОВ В ТЫСЯЧАХ	<input type="radio"/>
<p>Возможность установить обратный отсчет рабочим циклам оборудования от 0 до 99 (тысячи циклов). Функция может использоваться в комбинации с 0C для проверки использования системы, а также для "Запроса помощи".</p> <p><input type="radio"/>...99 (тысячи циклов)</p>	

Расширенная функция	По умолчанию
0C ПРОГРАММИРОВАНИЕ ЦИКЛОВ В СОТНЯХ ТЫСЯЧ	<input type="radio"/>
<p>Возможность установить обратный отсчет рабочим циклам оборудования от 0 до 99 (сотни тысяч циклов). Значение на дисплее обновляется в соответствии со сменой циклов и совмещается со значением 0C. (уменьшение 1 0C соответствует уменьшению на 99 0C). Функция может использоваться в комбинации с 0C для проверки использования системы, а также для "Запроса помощи".</p>	
0E СТАТУС АВТОМАТИЧЕСКОЙ СИСТЕМЫ:	<input type="radio"/>
См. 0E в базовом программировании	

7.2 ЛОГИКА РАБОТЫ



Для всей логики:

- команда STOP имеет приоритет и останавливает работу автоматики
- команда STOP имеет приоритет и открывает стрелу

EP - ПОШАГОВАЯ ПОЛУАВТОМАТИЧЕСКАЯ

Логика EP требует использования только команды OPEN:

- OPEN передает команду на открытие, когда шлагбаум закрыт.
- OPEN передает команду на закрытие, когда шлагбаум открыт.
- OPEN останавливает движение во время манёвра
- OPEN после остановки подает команду на движение в обратном направлении.



Команда CLOSE всегда передает команду на закрытие

P - АВТОМАТИЧЕСКАЯ

Логика P требует только команду OPEN:

- OPEN подает команду на открытие шлагбаума, когда он закрыт. По истечении времени паузы шлагбаум снова автоматически закрывается.
- OPEN перезапускает время паузы, когда шлагбаум открыт в режиме паузы. (Даже вмешательство фотоэлементов в режиме паузы перезапускает время паузы)
- OPEN игнорируется во время открытия
- OPEN повторно открывает шлагбаум во время закрытия



Команда CLOSE всегда передает команду на закрытие

AP - АВТОМАТИЧЕСКАЯ ПОШАГОВАЯ

Логика AP требует использование только команды OPEN:

- OPEN подает команду на открытие, когда шлагбаум закрыт. По истечении времени паузы шлагбаум снова автоматически закрывается.
- OPEN блокирует шлагбаум, когда он открыт в режиме паузы. (Вмешательство фотоэлементов в режиме паузы перезапускает время паузы)
- OPEN останавливает во время открытия
- OPEN повторно открывает шлагбаум во время закрытия



Команда CLOSE всегда передает команду на закрытие

B - ПОЛУАВТОМАТИЧЕСКАЯ "B"

Логика B требует использование команд OPEN и CLOSE:

- OPEN подает команду на открытие, когда шлагбаум закрыт
- CLOSE подает команду на закрытие, когда шлагбаум открыт
- CLOSE подает команду на закрытие во время открытия

- OPEN повторно открывает шлагбаум во время закрытия.

BC - ПОЛУАВТОМАТИЧЕСКАЯ B ПРИ ОТКРЫТИИ/ ПРИСУТСТВИЕ ОПЕРАТОРА C ПРИ ЗАКРЫТИИ

Логика BC требует использование команды OPEN при открытии и CLOSE при закрытии. Активация команды CLOSE при закрытии должна быть умеренной и шлагбаум должен находиться в поле зрения.

- OPEN подает команду на открытие, когда шлагбаум закрыт
- Поддерживаемая CLOSE подает команду на закрытие.

C - ПРИСУТСТВИЕ ОПЕРАТОРА

Логика C требует использование поддерживаемых команд OPEN и CLOSE. Контроль должен быть активирован намеренно и шлагбаум должен быть в поле зрения.

- Поддерживаемая OPEN подает команду на открытие
- Поддерживаемая CLOSE подает команду на закрытие
- Если запускается работа фотоэлементов, движение останавливается.

P - АВТОСТОЯНКА

Логика P требует использование команд OPEN и CLOSE:

- OPEN подает команду на открытие шлагбаума, когда он закрыт
- CLOSE подает команду на закрытие, когда шлагбаум открыт
- CLOSE во время открытия подает команду на закрытие после полного открытия
- OPEN подает команду на открытие во время закрытия
- Если запускается работа фотоэлементов во время закрытия, движение останавливается, при восстановлении фотоэлементов шлагбаум продолжает закрываться.

7.3 НАСТРОЙКА

В процессе настройки сохраняются позиции крайних положений открытия/закрытия.

Система должна быть настроена в следующих случаях :

- При первичном запуске
- После замены платы
- Каждый раз, когда на дисплее мигает 50 и система не работает
- После изменения позиции механических упоров.

Последовательность действий при настройке



Во время настройки устройства безопасности игнорируются, поэтому не допускайте приближения посторонних лиц к автоматике до окончания процедуры



Настройка выполняется в следующих случаях:

- электропитание подключено
- шлагбаум в автоматическом режиме работы
- входы STOP/EMER неактивны

1. Выберите параметр $\text{E}L$ в базовом программировании, на дисплее появится --.:
2. Удерживайте кнопки $+$ и $-$ в течение 3 секунд. Когда на дисплее замигает 51, отпустите кнопки. Стрела начинает закрываться и останавливается при достижении упора.
3. 52 мигает на дисплее. Стрела остается закрытой в течение пары секунд.
4. 53 мигает на дисплее. Стрела начинает открываться и останавливается при достижении упора.
5. Процедура подошла к концу и на дисплее отображается статус открытой автоматической системы (01).

8. ВВОД В ЭКСПЛУАТАЦИЮ

8.1 ЗАКЛЮЧИТЕЛЬНЫЕ ПРОВЕРКИ

1. Если проход пешеходов невозможно исключить, убедитесь, что силы, генерируемые стрелой, находятся в пределах, допустимых стандартом. Используйте тестер силы удара в соответствии со стандартами EN 12453 и EN 12445. Для стран, не являющихся членами ЕС, не имеющим местных правил, сила не должна превышать 150 Н. Убедитесь, что максимальная сила, необходимая для перемещения стрелы вручную не превышает 220 Н.
2. Убедитесь в корректности работы автоматики со всеми подключенными устройствами.

8.2 ЗАКЛЮЧИТЕЛЬНЫЕ ДЕЙСТВИЯ

1. Установите верхнюю крышку (см. соответствующий раздел).
2. (☞ 4.3) Установите знак, имеющийся в комплекте, предупреждающий об опасности разрезания, раздробления и полного отсечения пальцев или рук между стрелой и телом шлагбаума.



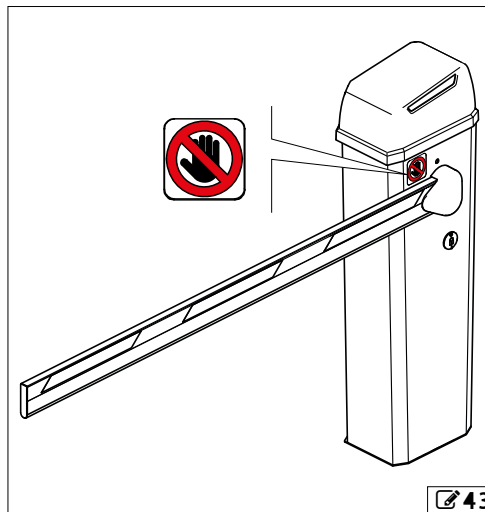
Знак опасности должен быть всегда обозрим, даже когда стрела закрыта.

3. Оборудуйте все зоны, в которых все еще существуют остаточные риски, даже если были приняты все возможные меры безопасности, соответствующими предупредительными знаками.
4. Установите знак, запрещающий движение пешеходов.
5. Поместите знак "ОПАСНО! АВТОМАТИЧЕСКОЕ ДВИЖЕНИЕ" в хорошо обозримом месте.



Используйте клейкие знаки, чтобы избежать повреждений тумбы

6. Заполните гарантийный талон (при наличии).
7. Передайте гарантийный талон и руководство по эксплуатации автоматикой ее владельцу/оператору.



☞ 4.3

9. АКСЕССУАРЫ



Установка должна соответствовать стандартам EN 12453 и EN 12445.

При работе в тумбе существуют риски порезки, прокалывания, дробления рук из-за присутствия движущихся частей. Пока установка не будет завершена, частично установленный шлагбаум всегда должен быть заблокирован, а дверца и верхняя крышка всегда закрыты для предотвращения доступа к электронным деталям и движущимся механическим частям.

Запрещается устанавливать стрелу до фиксации тумбы шлагбаума и его проверки. До завершения установки не оставляйте шлагбаум с установленной стрелой без присмотра. Отметьте рабочую зону и запретите доступ/транзит посторонних. Если установка производится на открытом воздухе, то обязательно должна быть хорошая погода без порывов ветра. Если идет дождь, необходимо обеспечить надлежащее ограждение для шлагбаума до завершения механической и электронной установки.

9.1 24 В == СИГНАЛЬНАЯ ЛАМПА

Сигнальная лампа указывает на то, что автоматика находится в движении.



Устанавливайте сигнальную лампу на хорошо видимом месте

1. (🔧 44) Подсоедините сигнальную лампу к клемме J16 (3 Вт макс).
2. При необходимости настройте предварительное мигание (PF в Расширенном программировании)
3. Убедитесь, что оборудование работает корректно.

9.2 АВАРИЙНАЯ БАТАРЕЯ ХВАТ 24

ХВАТ 24 является источником электропитания для автоматической системы в случаях сбоя в электропитании. Количество рабочих циклов с батареей зависит от различных факторов (процента заряда батареи, количества времени после отключения электропитания, температуры в помещении и т.д).

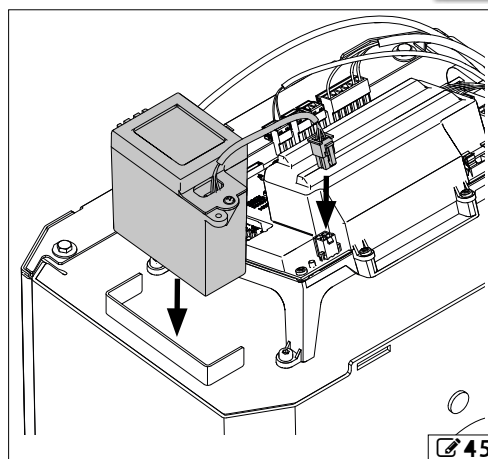
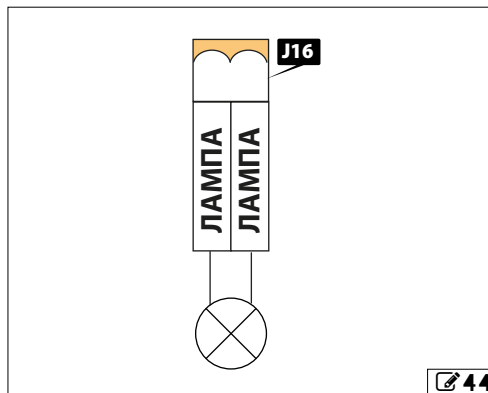


Заряжайте батарею перед активацией системы. Полный цикл заряда батареи ХВАТ 24 составляет 72 часа.

1. (🔧 45) Установите батарею
2. Подсоедините батарею к клемме J8 на плате
3. Настройте работу батареи (BF Расширенное программирование).



Отсоедините аварийную батарею, если автоматика снимается с эксплуатации



9.3 РАДИО МОДУЛЬ XF

Плата E614 оснащена встроенным двухканальным декодером OMNIDEC, который при помощи радио модуля XF запоминает устройства радиоуправления (пульта) FAAC, использующие следующие виды радио кодов: SLH/SLH LR, LC/RC, DS.



Три вида радио кодов могут приниматься одновременно. Максимальное количество кодов для запоминания 256. Сохраненные коды выступают в качестве команд OPEN или CLOSE. Пульты и радио модуль XF должны иметь одинаковую частоту. При запоминании кодов пульты должны находиться на расстоянии 1 метр от радио модуля XF.

1. (🔧 46) Вставьте радио модуль XF в разъем J3 в нужном направлении.
2. Сохраните в памяти устройства радиоуправления.



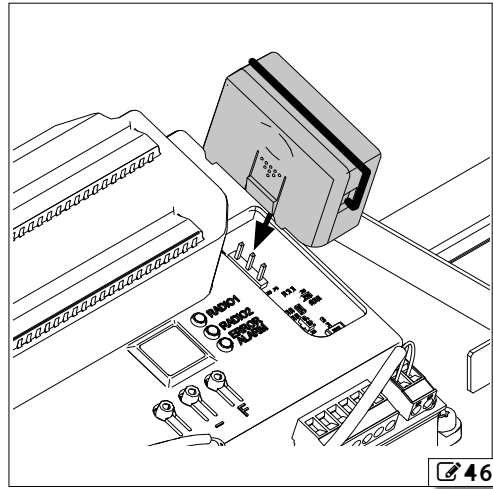
Когда автоматика в движении, на ее пути не должно быть препятствий (людей или иных объектов).

SLH/SLH LR - СОХРАНЕНИЕ В ПАМЯТИ ПЕРВОГО УСТРОЙСТВА РАДИОУПРАВЛЕНИЯ

1. Нажмите и удерживайте кнопку "+" (программирование OPEN) или "-" (программирование CLOSE). После удержания кнопки в течение 5 секунд начнет мигать соответствующий светодиод (DL4 или DL5), что указывает на начало распознавания радио кода.
2. Отпустите кнопку. С этого момента E614 продолжит распознавание в течение 20 секунд.
3. Одновременно нажмите и удерживайте кнопки P1 и P2 на пульте SLH/SLH LR (только мастер версия) . Светодиод на пульте начнет мигать.
4. Отпустите обе кнопки; светодиод на пульте продолжит мигать.
5. Убедитесь, что светодиод DL4 или DL5 на плате все еще мигает, затем нажмите на несколько секунд кнопку на пульте, которую вы хотите запомнить и удерживайте пока светодиод на плате загорится постоянно на 1с. Отпустите кнопку.
6. Нажмите ту же кнопку пульта дважды подряд, чтобы завершить процесс запоминания. Если процедура была проведена правильно и если это не противоречит установленному рабочему режиму, то B614 откроет стрелу.

SLH/SLH LR - СОХРАНЕНИЕ В ПАМЯТИ ДОПОЛНИТЕЛЬНЫХ ПУЛЬТОВ

1. Одновременно нажмите и удерживайте кнопки P1 и P2 на пульте SLH/SLH LR (только м астер версия) , который был уже сохранен. Светодиод на пульте начнет мигать.
2. Отпустите обе кнопки; светодиод на пульте продолжит мигать.



3. Нажмите и удерживайте кнопку, которая была уже сохранена в памяти (светодиод начнет гореть непрерывно).
4. Поместите радиобрелок, который уже был сохранен в памяти, рядом с радиобрелоком, который необходимо сохранить (удерживая кнопку из предыдущего шага нажатой).
5. Нажмите кнопку пульта, который необходимо запомнить, при этом светодиод должен дважды мигнуть, а потом погаснуть, что означает, что процедура завершена успешно.
6. Отпустите все кнопки.
7. Нажмите кнопку из шага 5 дважды подряд, чтобы завершить процесс запоминания. Если процедура была проведена правильно и если это не противоречит установленному рабочему режиму, то B614 откроет стрелу.

LC/RC - СОХРАНЕНИЕ В ПАМЯТИ ПЕРВОГО УСТРОЙСТВА РАДИОУПРАВЛЕНИЯ

1. Нажмите и удерживайте кнопку + (программирование OPEN) или - (программирование CLOSE). После удержания кнопки в течение 5 секунд начнет мигать соответствующий светодиод (DL4 или DL5), что указывает на начало распознавания радио кода.
2. Отпустите кнопку. С этого момента E614 продолжит распознавание в течение 20 секунд.
3. Убедитесь, что светодиод DL4 или DL5 на плате все еще мигает, затем нажмите на несколько секунд кнопку на пульте LC/RC, которую вы хотите запомнить (светодиод начнет непрерывно гореть) . Светодиод (DL4 или DL5) загорится постоянно на 1с, затем снова мигает в течение 20 секунд. В это время можно сохранить в память другие пульты.
4. Для того, чтобы сохранить дополнительные пульты на более поздней стадии, повторите

процедуру сначала или выполните процедуру удаленного запоминания устройств.

LC/RC - ПРОЦЕДУРА УДАЛЕННОГО СОХРАНЕНИЯ В ПАМЯТИ УСТРОЙСТВ

Дополнительные пульты могут быть сохранены в памяти удаленно, то есть без использования платы, посредством пультов, которые были сохранены ранее.

1. В непосредственной близости к E614 нажмите кнопки P1 и P2 на сохранённом пульте (как OPEN или CLOSE одновременно) . Светодиод пульта и светодиод DL4 или DL5 на плате начнет мигать в течение 5 секунд.
2. Отпустите обе кнопки, а затем нажмите и удерживайте в течение 5 секунд кнопку, которая уже сохранена. С этого момента E614 осуществляет распознавание в течение 20 секунд..
3. Убедитесь, что светодиод DL4 или DL5 на плате все еще мигает, затем нажмите на несколько секунд кнопку на пульте, который вы хотите запомнить. Светодиод (DL4 или DL5) загорится непрерывно 1с, затем снова мигает в течение 20 секунд. В это время можно сохранить в памяти другое устройство.
4. Прежде чем использовать новый пульт, дождитесь, пока светодиод DL4 или DL5 на плате погаснет.

DS - СОХРАНЕНИЕ РАДИОУСТРОЙСТВ В ПАМЯТИ

1. Установите необходимую комбинацию ON/OFF 12 переключателей DIP на устройстве DS. Не настраивайте их все одновременно под ON или OFF.
2. Нажмите и удерживайте кнопку + (программирование OPEN) или - (программирование CLOSE). После удержания кнопки в течение 5 секунд начнет мигать соответствующий светодиод (DL4 или DL5), что указывает на начало распознавания радио кода.
3. Отпустите кнопку. С этого момента E614 продолжит распознавание в течение 20 секунд.
4. Убедитесь, что светодиод DL4 или DL5 на плате все еще мигает, затем нажмите на несколько секунд кнопку на DS устройстве, которое вы хотите запомнить. Светодиод (DL4 или DL5) загорится на 1 секунду, а затем погаснет, что означает, что процедура была завершена успешно.
5. Чтобы добавить другие коды, повторите процедуру, начиная с пункта 1.
6. Для дополнительных радиоустройств используйте одинаковые комбинации ON/OFF для 12 переключателей DIP на сохраненном устройстве радиуправления.

УДАЛЕНИЕ ПУЛЬТОВ ИЗ ПАМЯТИ



Данная процедура необратима и стирает ВСЕ коды устройств радиуправления, сохраненные как OPEN и CLOSE. Удаление возможно только когда на дисплее отображается статус слагабуама.

1. Нажмите и удерживайте кнопку "-" .



- После удержания светодиода DL5 в течение 5 секунд он начнет медленно мигать, по истечении еще 5 секунд медленного мигания и удержания кнопки светодиода DL4 и DL5 начнут мигать быстрее (начало удаления) .
 - После быстрого мигания светодиода DL4 и DL5 загорятся и будут непрерывно гореть, что означает успешное удаление всех (OPEN и CLOSE) радио кодов с платы.
2. Отпустите кнопку -. Светодиоды погаснут, что означает, что все радио коды удалены корректно.



9.4 УСТРОЙСТВА BUS 2EASY

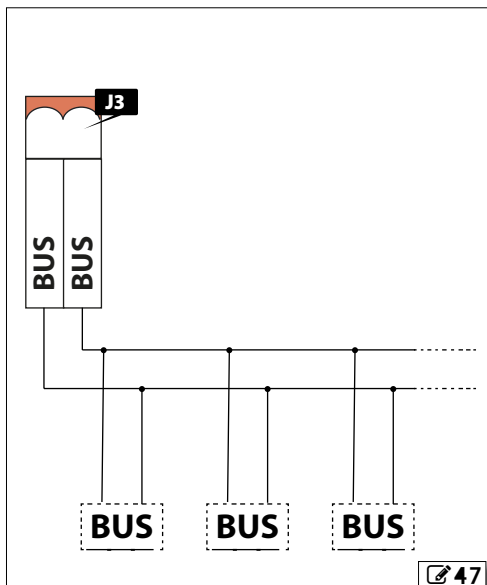
Данная плата имеет цепь BUS 2easy для подключения устройств BUS 2easy (фотоэлементы, устройства управления).

i Если аксессуары BUS 2easy не используются, оставьте разъем BUS 2easy свободным. Не соединяйте перемычкой.

СОЕДИНЕНИЕ

47 Подсоедините все устройства BUS 2easy (фотоэлементы и командные устройства) к клемме J3.

i Общая длина кабелей BUS 2easy не должна превышать 100 метров.
Линия BUS не требует соблюдения полярности соединения.



ФОТОЭЛЕМЕНТЫ BUS 2EASY

Тип применения:

Фотоэлементы закрытия	Активные при закрытии	При обнаружении препятствия они останавливают стрелу и открывают ее
Фотоэлементы, используемые как генераторы импульса	Всегда активны	При обнаружении препятствия они посылают команду на открытие

1. Назначьте адрес для фотоэлементов BUS 2easy.

11 Адресация фотоэлементов

1 0 0 0	ON ---- 1 2 3 4
1 0 0 1	
1 0 1 0	
1 0 1 1	
1 1 0 0	при закрытии
1 1 0 0	
1 1 1 0	
1 1 1 1	OPEN

Назначьте адрес каждой паре фотоэлементов, установив четыре переключателя DIP (DS1) на передатчик и соответствующий приёмник.

i Передатчик и приёмник пары фотоэлементов должны иметь одинаковые настройки переключателей DIP.
У каждой пары фотоэлементов должны быть свои настройки переключателей DIP. Если у двух и более пар фотоэлементов одинаковый адрес, возникает ошибка.

- Зарегистрируйте фотоэлементы BUS 2easy (бу Базовое программирование).
- Проверьте статус светодиодов DL3 и DL7 (11).
- Убедитесь в том, что фотоэлементы функционируют корректно. Когда стрела в движении, прервите луч и проверьте светодиоды на фотоэлементах, статус шины на дисплее и убедитесь, что автоматика работает в соответствии с типом установленных фотоэлементов.

УСТРОЙСТВА УПРАВЛЕНИЯ

1. Чтобы назначить команды, установите переключатели DIP.

i Stop NC продолжает генерировать стоп даже при отключенном устройстве. Одна команда (например, OPEN A_1) должна использоваться только для одного подключенного устройства.

12 Назначение адреса устройствам управления

0 0 0 0	Open A_1
0 0 0 1	Open A_2
0 0 1 0	Open A_3
0 0 1 1	Open A_4
0 1 0 0	Open A_5
0 1 0 1	Stop
0 1 1 0	Stop NC_1
0 1 1 1	Stop NC_2
1 0 0 0	Close
1 0 0 1	Open B_1
1 0 1 0	Open B_2
1 0 1 1	Open B_3
1 1 0 0	Open B_4
1 1 0 1	Open B_5
1 1 1 0	/
1 1 1 1	/



1 команда
переключатель DIP
5 = 0 (OFF)

0 0 0 0	Open A_1	Open B_1
0 0 0 1	Open A_1	Open B_2
0 0 1 0	Open A_1	Stop
0 0 1 1	Open A_1	Close
0 1 0 0	Open A_2	Open B_1
0 1 0 1	Open A_2	Open B_2
0 1 1 0	Open A_2	Stop
0 1 1 1	Open A_2	Close
1 0 0 0	Open A_3	Open B_3
1 0 0 1	Open A_3	Open B_4
1 0 1 0	Open A_3	StopNC_1
1 0 1 1	Open A_3	Close
1 1 0 0	Open A_4	Open B_3
1 1 0 1	Open A_4	Open B_4
1 1 1 0	Open A_4	StopNC_2
1 1 1 1	Open A_4	Close



2 команды
переключатель DIP 5
= 1 (ON)

2. Зарегистрируйте устройства управления BUS 2easy (в Базовое программирование).
3. Проверьте статус светодиодов DL3 и DL7 (12).
4. Убедитесь в том, что устройства работают корректно. При помощи управления приведите стрелу в движение. Проверьте светодиоды на устройстве, статус шины на дисплее и убедитесь, что автоматика работает в соответствии с типом установленных устройств.

РЕГИСТРАЦИЯ УСТРОЙСТВ BUS 2EASY

Регистрация необходима в следующих случаях:

- При первом запуске автоматики или после замены платы.
- После внесения каких-либо изменений (добавление, замена или удаление), касающихся устройств BUS 2easy.

Регистрация должна проходить по следующей схеме:

1. Выберите параметр b_0 в базовом программировании. После того, как вы отпустите **F** на дисплее появится статус устройств BUS 2easy (12).
2. Нажмите одновременно кнопки + и - и удерживайте их в течение 5 секунд, пока не появится Ч (дисплей мигает в это время). Регистрация завершена.
3. Отпустите кнопки + и -. На дисплее появится статус устройств BUS 2easy.
4. Проверьте статус светодиодов на панели:

Светодиод DL7 (красный) - устройства BUS 2easy

- Как минимум одно устройство работает/активно
- Нет работающих устройств/активно

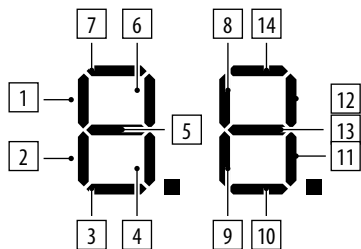
Светодиод DL3 (зеленый) - линия BUS 2easy

- Мониторинг линии. Светодиод всегда горит (отключен, когда плата находится в спящем режиме)
- Линия короткозамкнута
- Ошибка устройства: проверьте светодиод ERROR

Подтверждение зарегистрированных устройств

1. Выберите параметр b_0 в базовом программировании. После регистрации одного или более устройств, b_0 отобразит 13 сегмент.
2. Нажмите и удерживайте кнопку +; появятся сегменты, относящиеся к зарегистрированным устройствам. Каждый сегмент на дисплее соответствует типу устройства:

1	Устройства управления Open A
2	Устройства управления Open B
3	Фотоэлементы при закрытии
4	Фотоэлементы для импульса Open
5	Не используется
6	Устройство управления Close
7	Не используется
8	Устройство управления Stop
9	Кромка безопасности при закрытии
10	Не используется
11	Не используется
12	Кромка безопасности при открытии
13	Статус BUS 2easy
14	Не используется



no Нет зарегистрированных устройств

cc Линия BUS 2easy короткозамкнута

Er Ошибка линии BUS 2easy

9.5 ПОДСВЕТКА ДЛЯ КРУГЛОЙ СТРЕЛЫ

Следуйте инструкциям по сборке, прилагаемым к изделию, а также соблюдайте все меры безопасности, указанные в данном руководстве.

9.6 ВСТРОЕННАЯ СИГНАЛЬНАЯ ЛАМПА

1. Откройте верхнюю крышку.
2. Зафиксируйте сигнальную лампу при помощи винтов, входящих в комплект (☞ 48).
3. Подсоедините сигнальную лампу к клемме J21.
4. Установите режим работы (o5 в Расширенном программировании).
5. Закройте верхнюю крышку.
6. Убедитесь, что устройство работает корректно.

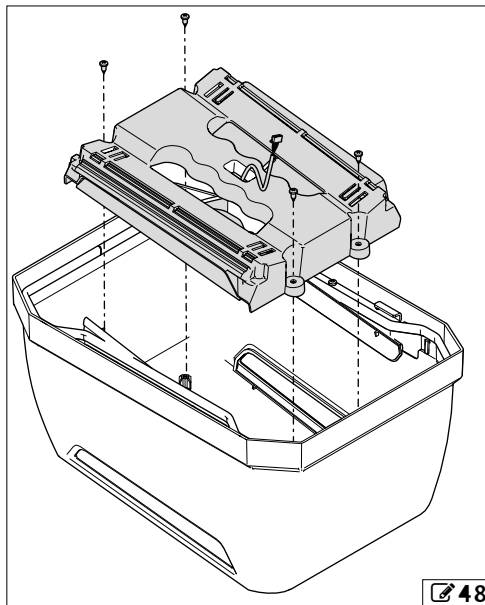
9.7 ШАРНИРНАЯ СТРЕЛА

Следуйте инструкциям по сборке, прилагаемым к изделию, а также соблюдайте все меры безопасности, указанные в данном руководстве.



При установке шарнирной стрелы, необходимо учитывать следующее:

- опасность СТОЛКНОВЕНИЯ с горизонтальной частью стрелы, когда она открыта
- опасность ОБРУШЕНИЯ в зоне соединения во время движения шлагбаума
- Укажите максимальную высоту автотранспорта в зависимости от высоты стрелы
- В месте соединения шлагбаума нанесите знак, предупреждающий об опасности
- При проведении полугодичного технического обслуживания проверьте надёжность соединений.



9.8 РЕШЕТКА

Следуйте инструкциям по сборке, прилагаемым к изделию, а также соблюдайте все меры безопасности, указанные в данном руководстве.



Убедитесь, что детали зафиксированы с указанным моментом затяжки

9.9 ПОДВЕСНАЯ ОПОРА

Следуйте инструкциям по сборке, прилагаемым к изделию, а также соблюдайте все меры безопасности, указанные в данном руководстве.



- Убедитесь, что детали зафиксированы с указанным моментом затяжки
- Убедитесь в присутствии и надлежащем состоянии нижней защиты
- Рекомендуется установить устройство звуковой сигнализации или подобное ему устройство, указывающее на закрытие шлагбаума
- Наклейте отражатель на опору

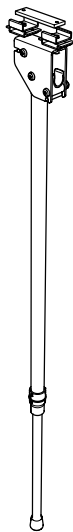
9.10 ВИЛОЧНАЯ ОПОРА

Следуйте инструкциям по сборке, прилагаемым к изделию, а также соблюдайте все меры безопасности, указанные в данном руководстве.

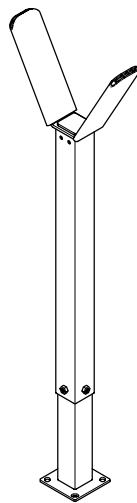


- Убедитесь, что детали зафиксированы с указанным моментом затяжки
- Рекомендуется установить устройство звуковой сигнализации или подобное ему устройство, указывающее на закрытие шлагбаума
- Зона работы шлагбаума должна быть освобождена от посторонних предметов или оснащена соответствующими знаками, чтобы избежать травмирования пешеходов. Зона должна быть оснащена достаточным освещением.

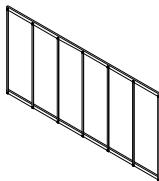
1 Регулируемая опорная стойка



2 Регулируемая вилочная опора



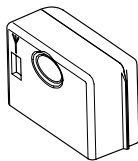
3 Решетка



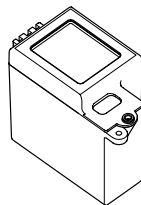
4 Подсветка стрелы



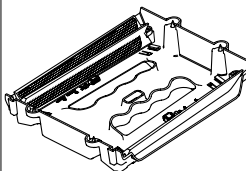
5 XF



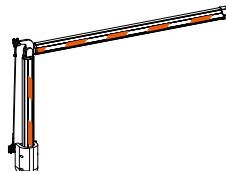
6 ХВАТ 24



7 Встраиваемая лампа



8 Комплект шарнирной стрелы



10. ВЕДУЩИЙ-ВЕДОМЫЙ

(☞ 49) Конфигурация “Ведущий-Ведомый” позволяет установить два шлагбаума с синхронным движением напротив друг друга.

При программировании один из шлагбаумов должен быть определен как ведущий, второй - как ведомый. Ведущий шлагбаум отвечает за регулировку и управляет всеми движениями.

Устройства управления и внешние контуры должны подключаться к ведущему шлагбауму.

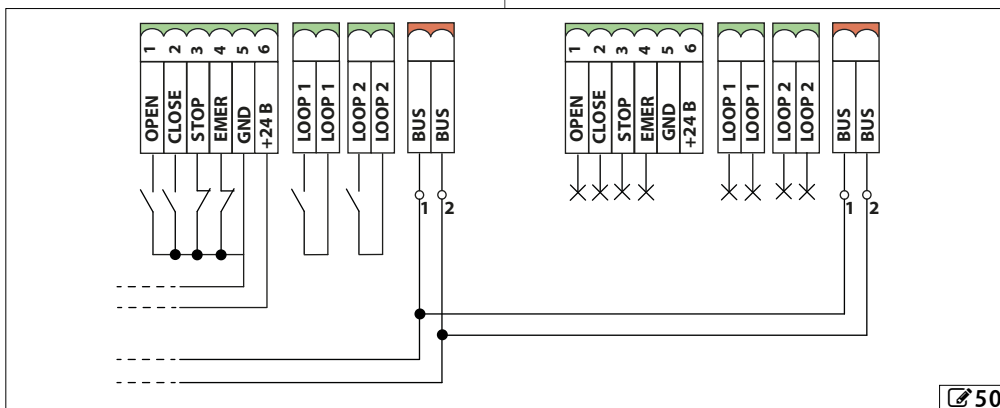
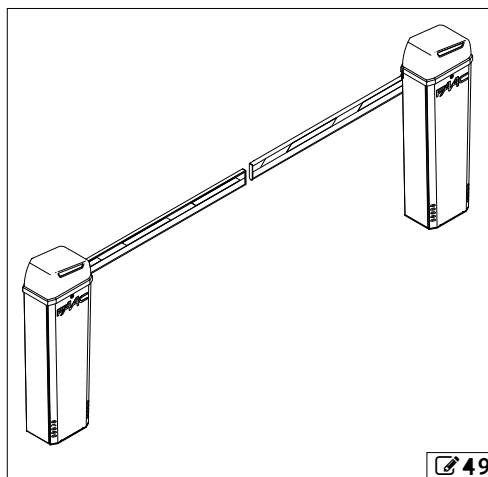
Каждый шлагбаум должен быть запрограммирован в соответствии с его длиной и конфигурацией стрелы. Функциональная логика программируется только на ведущей плате. Противоударная функция активна и управляет инверсией движения каждого шлагбаума.

СОЕДИНЕНИЕ

1. Подключите шлагбаум к поляризованному соединению Bus2 easy (☞ 50).
2. Соедините устройства (см. § 6.2). Входы для устройств управления и внешних петель заблокированы на плате ведомого шлагбаума.

Соединения	Ведущий	Ведомый
Электропитание	✓	✓
Двигатель	✓	✓
Кодировщик	✓	✓
Головное освещение	✓	✓
Подсветка стрелы	✓	✓
Устройства управления	✓	✗
Контур	✓	✗
Выходы	✓	✓
Сигнальная лампа	✓	✓

3. Устройства BUS 2easy могут подсоединяться как к панели ведущего шлагбаума, так и ведомого. Все устройства должны быть зарегистрированы на ведущем шлагбауме.



☞ 49

☞ 50

КОНФИГУРАЦИЯ ВЕДОМОГО ШЛАГБАУМА

1. Подключите электропитание к ведомому шлагбауму.
Включится плата. На дисплее появится следующее:
 - версия прошивки (2 цифры, разделенные точкой)
 - 50 мигает, если требуется настройка или статус автоматики
2. Войдите в базовое программирование и установите:
 - cF в соответствии с конфигурацией и длиной стрелы
 - Ct=5L для конфигурации шлагбаума в качестве ведомого.
3. Проверьте статус светодиодов на плате:

Светодиод DL7 (красный)



Синхронизация ведущий-ведомый отсутствует или линия короткозамкнута

Светодиод DL3 (зеленый)



Синхронизация ведущий-ведомый установлена

4. Проверьте направление движения (см. § 11.2).
Шлагбаум не должен находиться в ручном режиме работы.
5. Произведите запуск (см. § 7).



Во время настройки плата ведущего шлагбаума управляет платой ведомого шлагбаума, и две стрелы движутся синхронно.

11. ДИАГНОСТИКА

11.1 ПРОВЕРКА СВЕТОДИОДОВ

СВЕТОДИОД	СТАТУС	нормальное состояние
DL1 BUS	● активный ○ не активный	○
DL2 BUS MON	См. регистрацию устройств BUS 2easy	●
DL3 RADIO1	● активный ○ не активный	○
DL4 RADIO2	● активный ○ не активный	○
DL5 Ошибка/оповещение "ERROR"	● активный ○ не активный	○
DL8 EMER	● не активный ○ активный	●
DL9 STOP	● не активный ○ активный	●
DL10 CLOSE	● активный ○ не активный	○
DL11 OPEN		○
DL12 LOOP1	● активный ○ не активный	○
DL13 LOOP2	● активный ○ не активный	○



При конфигурации Ведущий-ведомый см. § 10

11.2 ПРОВЕРКА НАПРАВЛЕНИЯ ДВИЖЕНИЯ

- Выберите параметр $\Pi 1$ в Базовом программировании. На дисплее отобразится --.
- Нажмите и удерживайте кнопку +. На дисплее отобразится $\square P$ и шлагбаум откроется.
- Нажмите и удерживайте кнопку -. На дисплее отобразится $\square L$ и шлагбаум закроется.
- Если условия пунктов 2 и 3 не выполняются, поменяйте местами провода на приводе.

11.3 ПРОВЕРКА РАБОТЫ ЭНКОДЕРА

- Выберите параметр $\Pi 1$ в Базовом программировании. На дисплее отобразится --.
- Нажмите кнопку +. На дисплее отобразится $\square P$ и шлагбаум откроется. Мигающая точка между двумя буквами указывает на то, что энкодер работает корректно.
- Нажмите кнопку -. На дисплее отобразится $\square L$ и шлагбаум закроется. Мигающая точка между двумя буквами указывает на то, что кодировщик работает корректно.

11.4 ПРОВЕРКА СТАТУСА АВТОМАТИКИ

Кроме режима программирования, во всех иных случаях на дисплее E614 отображается код, указывающий на статус автоматики:

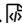
$\square 0$	Закрыто
$\square 1$	Открыто
$\square 2$	Неподвижно, затем открывается
$\square 3$	Неподвижно, затем закрывается
$\square 4$	Режим паузы
$\square 5$	Открывается
$\square 6$	Закрывается
$\square 7$	Работает отказобезопасность
$\square 8$	Процесс подтверждения устройства BUS 2easy
$\square 9$	Предварительно мигает, затем открывается
$\square 0$	Предварительно мигает, затем закрывается
$\square 1$	Открывается в аварийной ситуации

11.5 ПРОВЕРКА ВЕРСИИ ПРОШИВКИ

При включении дисплея E614 на нем появляется следующее:

- версия прошивки (2 цифры, разделенные точкой)
- статус автоматики

11.6 ПРОВЕРКА ЗАРЕГИСТРИРОВАННЫХ УСТРОЙСТВ BUS 2EASY

- Выберите параметр $\square 6$ в Базовом программировании.
- Нажмите и удерживайте кнопку +. На дисплее появятся сегменты, относящиеся к зарегистрированным устройствам (см.  48).

12. ТЕХНИЧЕСКОЕ ОБСЛУЖИВАНИЕ

ПОТЕНЦИАЛЬНАЯ ОПАСНОСТЬ



СРЕДСТВА ИНДИВИДУАЛЬНОЙ ЗАЩИТЫ



Все операции по техническому обслуживанию выполняйте только при отключенном электропитании. Если выключателя нет в поле зрения, установите предупреждающий знак «ВНИМАНИЕ! РАБОТАЮЩЕЕ ОБОРУДОВАНИЕ».

По завершении работ по техническому обслуживанию и после уборки прилегающей территории подключите к шлагбауму электропитание.



Не снимайте крышку платы. Не оставляйте шлагбаум разблокированным. Если шлагбаум неисправен в течение долгого времени, стрелу необходимо снять.

Техническое обслуживание должен проводить специалист по установке/техник по обслуживанию.

Строго следуйте всем инструкциям по технике безопасности и рекомендациям, представленным в данном руководстве. Закрывайте рабочее место и не допускайте доступа к нему/прохода посторонних. Не оставляйте рабочую зону без присмотра.

По окончании работ восстановите порядок в рабочей зоне. Прежде чем проводить какие-либо операции с компонентами, подвергаемыми нагреванию, дождитесь их охлаждения.

Никогда не модифицируйте компоненты системы автоматизации.

Компания «FAAC S.p. A.» не несет ответственности за ущерб, возникший в результате использования измененных компонентов системы.



В случае модификации компонентов, гарантия заканчивает свое действие. При износе деталей системы используйте только оригинальные запасные части, произведенные компанией «FAAC».

12.1 ПЛАНОВОЕ ТЕХНИЧЕСКОЕ ОБСЛУЖИВАНИЕ

В таблице **Планового технического обслуживания** представлен список операций, которые должны проводиться на регулярной основе для обеспечения исправной и надежной работы автоматик; представленный список является ориентировочным и не должен считаться исчерпывающим. Специалист по монтажу/производитель оборудования несет ответственность за составление плана обслуживания автоматической системы, внося дополнения и изменяя частоту проведения операций в зависимости от характеристик оборудования.

13 Плановое техническое обслуживание. Если при проведении ниже описанных тестов результат отличается от ожидаемого, то система требует ремонта или восстановления. Не восстанавливайте работу оборудования до тех пор, пока не убедитесь, что все меры безопасности, содержащиеся в данном руководстве и другой документации к установленным компонентам системы соблюдены.

Операции Конструкции	Периодичность/месяцы
Проверьте конструкции и ограждения, к которым крепится автоматика: удостоверьтесь в отсутствии повреждений, надломов, разломов или провисания.	12
Проверьте зону, в которой перемещается стрела на наличие объектов, препятствующих безопасному движению стрелы, таких как ветви деревьев, провода воздушных линий и т.д. Если таковые имеются, устраните их из зоны движения.	12
Убедитесь в том, что отсутствуют какие-либо остроконечные выступы, представляющие опасность.	12
Шлагбаум	
Проверьте крепление тумбы к монтажному основанию.	6
Проверьте шлагбаум и все фиксирующие элементы: их целостность, наличие деформаций, ржавчины. Протяните винты и болты в случае необходимости.	12
Проверьте состояние стрелы и убедитесь, что она зафиксирована правильно.	12
Убедитесь в присутствии отражателей и других необходимых знаков и маркировок на шлагбауме.	6
Убедитесь, что пружины и стяжки целы и надежно закреплены.	12
Проверьте конфигурацию и балансировку шлагбаума.	12
Убедитесь в том, что концевые выключатели целы, исправно работают и правильно настроены.	12
Проверьте состояние кабелей, кабельных сальников и распределительных коробок.	12
Шлагбаум должен быть нереверсивным.	12

Очистите привод и тумбу.	12
Произведите общую уборку зоны движения .	12
Электронное оборудование	
Проверьте целостность верхней крышки и пластиковой крышки на электронной плате.	12
Убедитесь, что разъемы и электропроводка не повреждены.	12
Убедитесь, что заземление не повреждено.	12
Убедитесь в отсутствии следов перегрева, обжига электронных компонентов.	12
Проверьте работу прерывателя цепи и дифференциального переключателя.	12
Устройства управления	
Убедитесь в хорошем состоянии и исправной работе установленных устройств и устройств радиуправления.	12
Фотоэлементы	
Проверьте их состояние, крепление и функционирование.	6
Проверьте стойки. Они не должны быть повреждены, деформированы и должны быть правильно установлены.	6
Сигнальная лампа	
Проверьте ее состояние, крепление и функционирование.	12
Контроль доступа	
Убедитесь, что шлагбаум открывается только при команде авторизованного пользователя.	12
Решетка	
Проверьте ее целостность и надежное крепление к стреле.	6
Опорная стойка	
Проверьте ее целостность и надежность крепления к стреле.	6
Убедитесь в присутствии отражателей и других необходимых знаков и маркировок на опорной стойке.	6
Вилочная опора	
Проверьте ее целостность и надежность крепления.	6
Убедитесь в присутствии необходимых знаков и маркировок на вилочной опоре.	6
Шарнирная стрела	
Проверьте ее целостность и надежность крепления.	6
Проверьте целостность проводов и соответствующих знаков (максимальная высота, опасность обрушения шарнирной стрелы).	6
Автоматическая система в целом	
Убедитесь в корректности работы автоматики в соответствии с установленной логикой при использовании различных устройств управления.	12
Движение стрелы должно быть плавным и ровным без посторонних звуков.	12
Проверьте скорость при открытии, закрытии и замедлении.	

Проверьте корректность работы ручной разблокировки: при активации разблокировки стрела должна перемещаться только вручную.	6
Проверьте наличие крышки замка.	
Максимальная сила, необходимая для перемещения стрелы, не должна превышать 220 Н.	6
Проверьте работу энкодера.	6
Проверьте работу каждой пары фотоэлементов.	6
Убедитесь в том, что между фотоэлементами нет оптических/световых помех.	6
Если проход пешеходов невозможно исключить, убедитесь, что силы, генерируемые стрелой, находятся в пределах, допустимых стандартами (EN 12453 и EN 12445). Для стран, не являющихся членами ЕС, не имеющих местных правил, сила не должна превышать 150 Н	6
Убедитесь, что все необходимые знаки и предупреждения на своих местах, целы и легко читаются: риски, специальное назначение и т.д.	12
Убедитесь в наличии и пригодности к эксплуатации маркировки CE и знака «ОПАСНО!АВТОМАТИЧЕСКОЕ ДВИЖЕНИЕ».	12

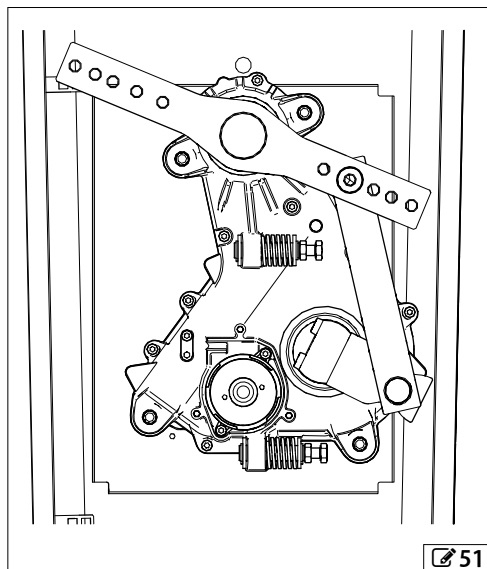
Компонент	Периодичность рабочего цикла
Пружина	200000
Электромеханический привод	500000

12.2 ЗАМЕНА ПРУЖИНЫ

1. Разблокируйте шлагбаум.
2. Приведите стрелу в вертикальное положение.
3. Восстановите автоматическую работу.
4. Удлините натяжитель, открутив его вручную, чтобы облегчить работу.
5. Снимите пружину со стяжки и нижнего паза на тумбе шлагбаума.
6. Замените пружину.
7. Отбалансируйте стрелу.

12.3 ЗАМЕНА РЕДУКТОРА

1. Разблокируйте шлагбаум.
2. Приведите стрелу в вертикальное положение.
3. Восстановите автоматическую работу.
4. Удлините натяжитель, открутив его вручную, чтобы облегчить работу.
5. Снимите пружину со стяжки и нижнего паза на тумбе шлагбаума.
6. Разблокируйте шлагбаум и приведите стрелу в горизонтальное положение.
7. Снимите стрелу.
8. Поместите балансировочное устройство как показано на рисунке **51**.
9. Восстановите автоматическую работу.
10. Снимите упорное стопорное кольцо с выходного вала.
11. Открутите 4 винта и снимите шайбы.
12. Извлеките редуктор.
13. Извлеките электродвигатель. Будьте осторожны с кабелями, чтобы не повредить их.
14. Установите электродвигатель в новый редуктор и выполните процедуру в обратном направлении.



🔧 51

12.4 ЗАМЕНА ПЛАВКОГО ПРЕДОХРАНИТЕЛЯ

1. (☞ 52) Снимите крышку с предохранителя F1, аккуратно поддев ее отверткой.
2. Демонтируйте предохранитель.
3. Вставьте новый предохранитель.
4. Установите на место крышку.

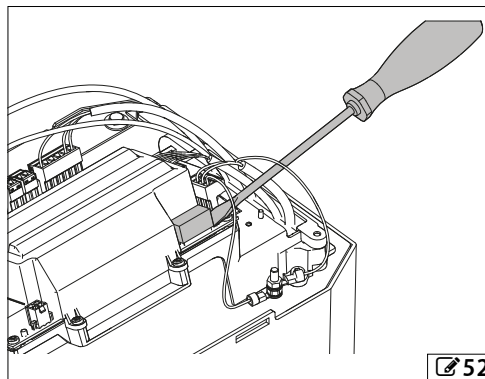


Используйте только плавкий предохранитель T 2,5A (с задержкой срабатывания).

12.5 НЕИСПРАВНОСТИ В РАБОТЕ

☞ 15 Устранение неисправностей

НЕИСПРАВНОСТЬ	СПОСОБ УСТРАНЕНИЯ
Невозможно произвести настройку Шлагбаум не открывается	убедитесь в том, что шлагбаум заблокирован проверьте электропитание, проверьте подключение двигателя и энкодера
Шлагбаум закрывается вместо того, чтобы открываться и наоборот	поменяйте фазы в подключении двигателя и выполните настройку
Шлагбаум перемещается очень медленно	проверьте установленную силу проверьте балансировку стрелы убедитесь, что параметр c^F установлен в соответствии с длиной стрелы если шлагбаум работает от батареи, проверьте ее заряд
Шлагбаум НЕ ОТКРЫВАЕТСЯ	убедитесь в том, что автоматика не разблокирована проверьте направление движения двигателя
Шлагбаум НЕ ЗАКРЫВАЕТСЯ	убедитесь в том, что автоматика заблокирована проверьте направление движения двигателя проверьте статус светодиодов управления, контуров, устройств безопасности и аварийных устройств. Они должны быть неактивны
Шлагбаум НЕ ОТКРЫВАЕТСЯ и НЕ ЗАКРЫВАЕТСЯ	убедитесь в том, что автоматика заблокирована, статус светодиода STOP должен быть неактивным, проверьте подключение двигателя и энкодера



13. ИНСТРУКЦИЯ ПО ЭКСПЛУАТАЦИИ

Установщик оборудования обязан предоставить инструкции по эксплуатации автоматики в соответствии с требованиями Директивы ЕС по машинам, механизмам и машинному оборудованию, которые будут содержать всю необходимую информацию и руководство по эксплуатации в соответствии с характеристиками автоматики.

Рекомендации ниже, даны, чтобы помочь установщику составить инструкции, носят исключительно ориентировочный характер и не являются исчерпывающими.



Специалист по монтажу должен предоставить владельцу/оператору автоматики Декларацию ЕС, системный журнал с плановым техническим обслуживанием и руководство пользователя автоматикой.

Специалист по монтажу обязан проинформировать владельца/оператора об остаточном риске, целевом назначении и ненадлежащем применении автоматики. Владелец несет ответственность за использование автоматики:

- должен соблюдать все инструкции по применению, предоставленные специалистом по монтажу/техником по обслуживанию и рекомендации по безопасности
- должен сохранить все инструкции
- должен регулярно проводить техническое обслуживание
- должен хранить системный журнал, который заполняется техником по обслуживанию после каждого технического обслуживания.

13.1 РЕКОМЕНДАЦИИ ПО БЕЗОПАСНОСТИ

Установки с утолщенными силовыми приводами FAAC серии B614 предназначены для трафика автотранспорта. Пользователь должен находиться в хорошем физическом и эмоциональном состоянии, быть осведомленным обо всех видах опасностей, которые может вызвать использование оборудования и нести за это ответственность.



- Перед использованием автоматики убедитесь в отсутствии в ее зоне действия людей, животных и других объектов.
- Не находите и не проходите/проезжайте через зону работы автоматики, пока система находится в движении.
- Не допускайте, чтобы дети приближались к зоне работы автоматики или играли в ней.
- Не препятствуйте автоматическому движению.
- Не взбирайтесь на стрелу и будьте осторожны, чтобы стрела вас не зацепила.
- Не допускайте использования устройства неавторизованными лицами или пользователями без специальной подготовки.
- Не допускайте к управлению автоматикой детей и людей с ограниченными возможностями без сопровождения ответственного за их безопасность взрослого.

- Запрещается использовать автоматическую систему в условиях неисправностей, которые могут нарушить безопасность.

- Не допускайте воздействия на автоматику химических реагентов или атмосферных условий, вызывающих коррозию; не допускайте контакта автоматики со струями воды.

- Запрещается изменять какие-либо компоненты автоматики.

Существует опасность отрезания, раздробления или полного отсечения пальцев или рук между стрелой и тумбой. Не приближайтесь к шлагбауму и следите за тем, чтобы ваши руки не попадали в опасные зоны во время его движения.

13.2 ИСПОЛЬЗОВАНИЕ В АВАРИЙНЫХ СИТУАЦИЯХ

В аварийных ситуациях или при неисправностях отключите от автоматики электропитание и отсоедините буферные батареи при их наличии. Если стрелу возможно безопасно перемещать вручную, используйте РУЧНОЙ РЕЖИМ РАБОТЫ; в противном случае, выведите автоматику из эксплуатации до момента восстановления ее исправной работы.

В случае поломки автоматику необходимо отремонтировать. Эти операции должны проводиться исключительно специалистом по монтажу/техническому обслуживанию.


13.3 РУЧНОЙ РЕЖИМ РАБОТЫ



- Разблокировать устройство разрешается только при отключенном электропитании.
- Разблокировать устройство разрешается только когда стрела не находится в движении.
- При управлении вручную, медленно передвигайте стрелу по всему ее ходу. Не отпускайте стрелу.
- Не оставляйте шлагбаум не заблокированным: после перемещения вручную восстановите автоматический режим работы.


РАЗБЛОКИРОВКА

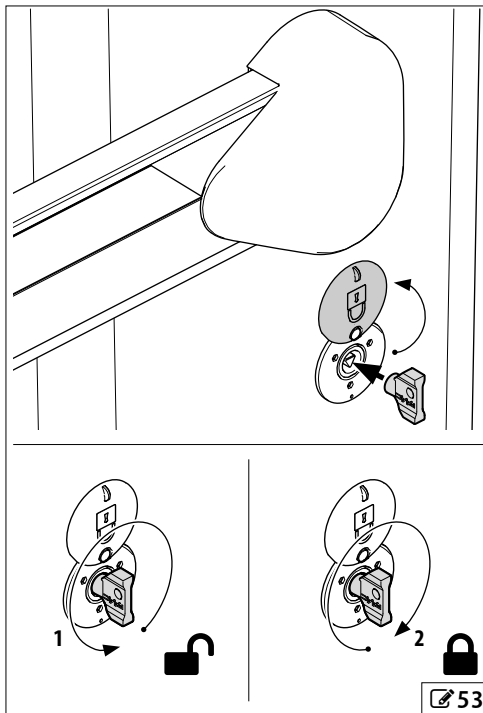


1.  53 Откройте крышку замка. Вставьте ключ и поверните его против часовой стрелки до упора (1).
2. Передвигайте стрелу вручную.
3. Возобновите нормальный режим работы.

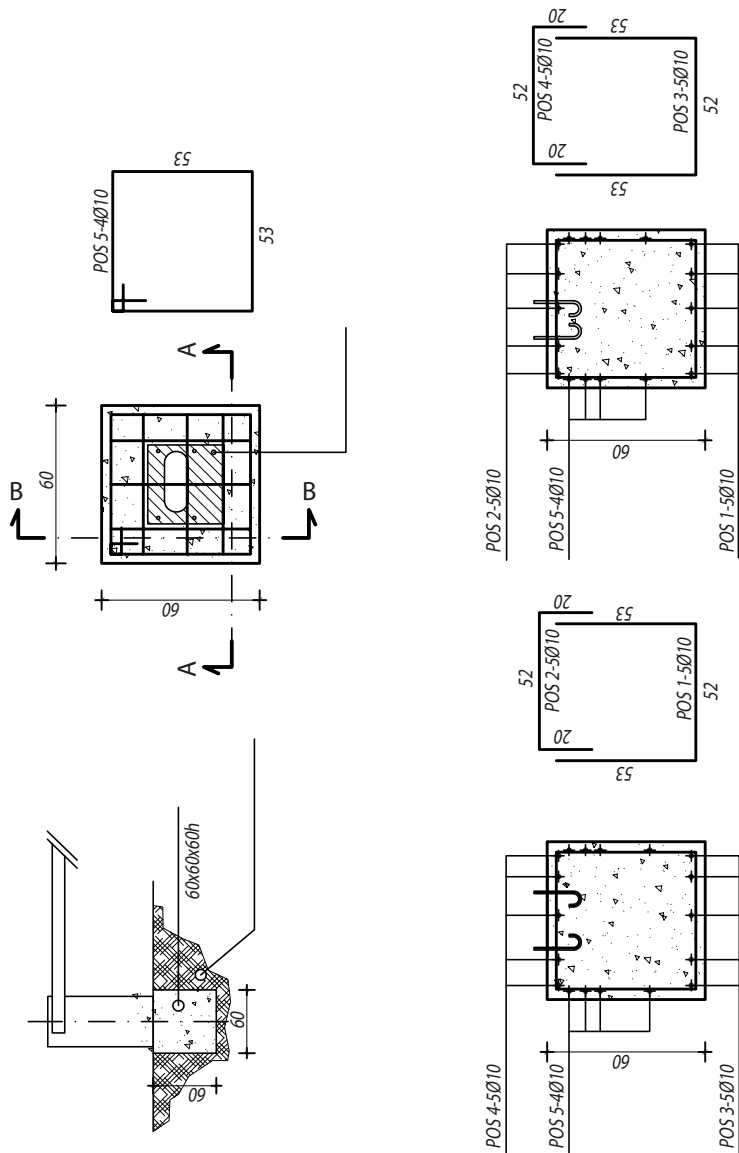
ВОЗОБНОВЛЕНИЕ РАБОТЫ



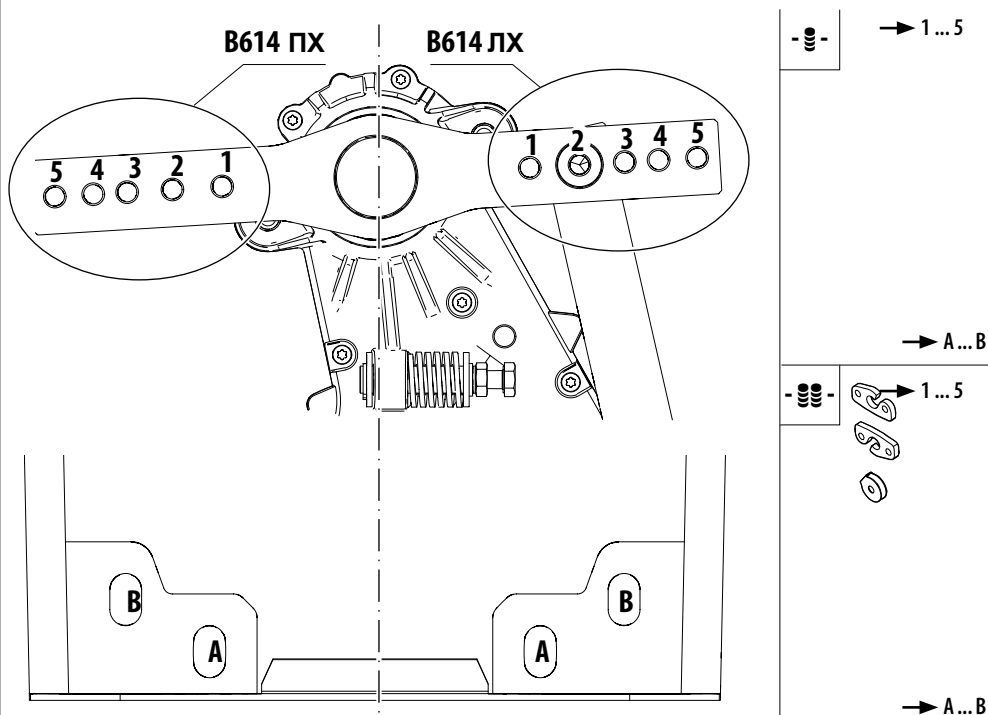
1.  53 Вставьте ключ и поверните его по часовой стрелке до упора (2).
2. Убедитесь, что перемещение вручную заблокировано.
3. Вытащите ключ и закройте крышку.



1 Основание для шлагбаума в максимальной конфигурации



2 Система балансировки



16 Балансировка прямоугольной стрелы



длина стрелы	мин 1,85 м макс 2,44 м	мин 2,45 м макс 2,99 м	мин 3,00 м макс 3,49 м	мин 3,50 м макс 3,89 м	мин 3,90 м макс 4,30 м	мин 4,31 м макс 4,81 м	
стрела (без аксессуаров)	☷ 1 B	☷ 2 B	☷ 3 A	☷ 4 A	☷ 5 A	☷☷ 3 A	
длина стрелы	мин 1,80 м макс 2,34 м	мин 2,35 м макс 2,89 м	мин 2,90 м макс 3,34 м	мин 3,35 м макс 3,79 м	мин 3,80 м макс 4,10 м	мин 4,11 м макс 4,64 м	мин 4,65 м макс 4,81 м
стрела и лампы	☷ 1 B	☷ 2 B	☷ 3 A	☷ 4 A	☷ 5 A	☷☷ 3 A	☷☷ 4 A
длина стрелы	мин 1,65 м макс 2,19 м	мин 2,20 м макс 2,69 м	мин 2,70 м макс 3,09 м	мин 3,10 м макс 3,49 м	мин 3,50 м макс 3,80 м	мин 3,81 м макс 4,30 м	мин 4,31 м макс 4,81 м
стрела и решетка	☷ 1 B	☷ 2 B	☷ 3 A	☷ 4 A	☷ 5 A	☷☷ 3 A	☷☷ 4 A
длина стрелы	мин 1,35 м макс 1,89 м	мин 1,90 м макс 2,44 м	мин 2,45 м макс 2,89 м	мин 2,90 м макс 3,34 м	мин 3,35 м макс 3,70 м	мин 3,71 м макс 4,30 м	мин 4,31 м макс 4,81 м
стрела и опора	☷ 1 B	☷ 2 B	☷ 3 A	☷ 4 A	☷ 5 A	☷☷ 3 A	☷☷ 4 A
длина стрелы	мин 1,75 м макс 2,24 м	мин 2,25 м макс 2,64 м	мин 2,65 м макс 3,04 м	мин 3,05 м макс 3,35 м	мин 3,36 м макс 3,89 м	мин 3,90 м макс 4,40 м	мин 4,41 м макс 4,70 м
стрела, решетка и опора	☷ 2 A	☷ 3 A	☷ 4 A	☷ 5 A	☷☷ 3 A	☷☷ 4 A	☷☷ 5 A

17 Балансировка круглой стрелы



длина стрелы	мин 1,90 м макс 2,44 м	мин 2,45 м макс 3,04 м	мин 3,05 м макс 3,54 м	мин 3,55 м макс 3,99 м	мин 4,00 м макс 4,40 м	мин 4,41 м макс 4,90 м		
стрела (без аксессуаров)	☪ 1B	☪ 2B	☪ 3A	☪ 4A	☪ 5A	☪☪ 3A		
длина стрелы	мин 1,80 м макс 2,34 м	мин 2,35 м макс 2,94 м	мин 2,95 м макс 3,39 м	мин 3,40 м макс 3,79 м	мин 3,80 м макс 4,15 м	мин 4,16 м макс 4,75 м	мин 4,76 м макс 4,90 м	
стрела и лампы	☪ 1B	☪ 2B	☪ 3A	☪ 4A	☪ 5A	☪☪☪ 3A	☪☪☪ 4A	
длина стрелы	мин 1,70 м макс 2,14 м	мин 2,15 м макс 2,59 м	мин 2,60 м макс 2,99 м	мин 3,00 м макс 3,39 м	мин 3,40 м макс 3,74 м	мин 3,75 м макс 4,24 м	мин 4,25 м макс 4,74 м	мин 4,75 м макс 4,90 м
стрела и решетка	☪ 1B	☪ 2B	☪ 3A	☪ 4A	☪ 5A	☪☪☪ 3A	☪☪☪ 4A	☪☪☪ 5A
длина стрелы	мин 1,40 м макс 1,94 м	мин 1,95 м макс 2,49 м	мин 2,50 м макс 2,94 м	мин 2,95 м макс 3,39 м	мин 3,40 м макс 3,75 м	мин 3,76 м макс 4,40 м	мин 4,41 м макс 4,90 м	
стрела и опора	☪ 1B	☪ 2B	☪ 3A	☪ 4A	☪ 5A	☪☪☪ 3A	☪☪☪ 4A	
длина стрелы	мин 1,40 м макс 1,89 м	мин 1,90 м макс 2,39 м	мин 2,40 м макс 2,84 м	мин 2,85 м макс 3,29 м	мин 3,30 м макс 3,65 м	мин 3,66 м макс 4,25 м	мин 4,29 м макс 4,75 м	мин 4,76 м макс 4,90 м
стрела, лампы и опора	☪ 1B	☪ 2B	☪ 3A	☪ 4A	☪ 5A	☪☪☪ 3A	☪☪☪ 4A	☪☪☪ 5A
длина стрелы	мин 1,55 м макс 2,04 м	мин 2,05 м макс 2,54 м	мин 2,55 м макс 2,95 м	мин 2,96 м макс 3,25 м	мин 3,26 м макс 3,55 м	мин 3,56 м макс 4,10 м	мин 4,11 м макс 4,59 м	мин 4,60 м макс 4,90 м
стрела, лампы и решетка	☪ 1B	☪ 2B	☪ 3A	☪ 4A	☪ 5A	☪☪☪ 3A	☪☪☪ 4A	☪☪☪ 5A
длина стрелы	мин 1,75 м макс 2,19 м	мин 2,20 м макс 2,59 м	мин 2,60 м макс 2,99 м	мин 3,00 м макс 3,25 м	мин 3,26 м макс 3,79 м	мин 3,80 м макс 4,27 м	мин 4,28 м макс 4,55 м	
стрела, решетка и опора	☪☪ 2B	☪☪ 3A	☪☪ 4A	☪☪ 5A	☪☪☪ 3A	☪☪☪ 4A	☪☪☪ 5A	
длина стрелы	мин 1,75 м макс 2,14 м	мин 2,15 м макс 2,54 м	мин 2,55 м макс 3,14 м	мин 3,15 м макс 3,69 м	мин 3,70 м макс 4,10 м			
стрела, лампы, решетка и опора	☪☪ 2B	☪☪ 3A	☪☪☪ 2A	☪☪☪ 3A	☪☪☪ 4A			