

# Руководство пользователя

---

Проходной арочный металлодетектор:  
ZK-D4330

Версия: 1.0

Дата: Январь. 2019



# Содержание

Основное положение .....	4
Спецификация продукта .....	5
Среда установки .....	6
Производительность и характеристики .....	8
Элементы .....	11
Установка .....	12
Панель управления .....	14
Удаленный контроль .....	15
Зоны обнаружения .....	16
Эксплуатация .....	18
Калибровка обнаружения .....	26
Решение неисправностей .....	28
Технические параметры .....	30
Комплектация .....	32
Гарантия .....	33

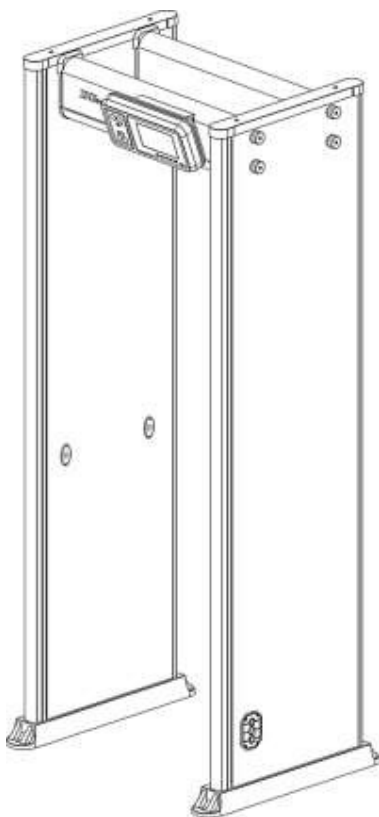
# ОСНОВНОЕ ПОЛОЖЕНИЕ

ПОЖАЛУЙСТА, НИМАТЕЛЬНО ПРОЧТИТЕ ДАННУЮ  
ИНСТРУКЦИЮ ПЕРЕД НАЧАЛОМ ПОЛЬЗОВАНИЯ:



1. Устройство можно использовать в помещении и вне помещения. Пожалуйста, используйте навес для защиты от дождя вне помещения.
2. Выберите ровную и стабильную плоскость для установки. Не касайтесь устройства во время сканирования, чтобы не сбивать его работу.
3. Убедитесь, что рядом нет больших металлических объектов или в радиусе 2-ух метров.
4. Установка не предусмотрена в местах с высокой температурой и высокой влажностью.
5. Пожалуйста, подождите 1 минуту при включении устройства для самодиагностики системы.
6. Не разбирайте составные части без квалифицированного оборудования.
7. Следуйте этой инструкции при подключении устройства.

# СПЕЦИФИКАЦИЯ ПРОДУКТА



Проходной арочный металлодетектор в основном предназначен для обнаружения скрытых на теле металлических предметов. Если человек, проходящий сквозь металлодетектор, несет на себе металлические предметы превышающие установленные допустимые параметры, устройство немедленно издаст тревожное оповещение, чтобы сотрудники службы безопасности на объекте могли быстро идентифицировать людей с потенциально опасными предметами.

Руководство пользователя ZKTeco-D4330

5

# СРЕДА УСТАНОВКИ

## 1. Стационарные металлические предметы

При установке устройство необходимо разместить на расстоянии от 30см от стационарных и неподвижных металлических предметов из цельного металла, в противном случае это повлияет на чувствительность, провоцируя ложные тревоги. Это относится к таким предметам как, к примеру, двери и рамки окон из металла, алюминиевого сплава, нержавеющей стали и т.д.

## 2 Движимые металлические предметы

Разместите крупные движимые металлические предметы на расстоянии от 50см от устройства, чтобы избежать срабатывания ложных тревог.

## 3. Наземные вибрации

Плоскость установки должна быть ровной и зафиксированной, чтобы избежать передвижения устройства от наземных вибраций во время прохода людей сквозь арку, чтобы также не провоцировать ложные тревоги.

#### **4. Электромагнитное излучение и помехи**

Поскольку металлодетектор использует технологию двустороннего приемопередатчика, следовательно, любые источники электромагнитных помех не должны перекрывать устройство, рекомендуемая дистанция – 50 см и выше. Дистанция определяется исходя из среды установки устройства и других окружающих параметров.

Источниками электромагнитных помех могут выступать: Электрощитовая, радиоаппаратура, гарнитура, электродвигатель, силовой трансформатор, линии питания, замкнутые цепи питания и т.д.

#### **5. Сопряженное использование**

Когда используются несколько металлодетекторов подряд, расстояние между ними не должно быть менее 30 см. Специфические параметры определяются средой установки и частотными настройками.

# ПРОИЗВОДИТЕЛЬНОСТЬ И ХАРАКТЕРИСТИКИ

- **Зона обнаружения:** Устройство поддерживает режимы одной, шести, одиннадцати и тридцать трех перекрывающихся зон обнаружения сети, двустороннюю передачу и прием, при обнаружении объектов их местоположение можно точно установить, понятное отображение местоположения цели.
- **Технология микропроцессора:** сканирующие электромагнитные волны генерируются контролирующей цепью микропроцессора, где коэффициент сканирования может быть откалиброван.
- **Регулируемая чувствительность:** зона обнаружения имеет 300 уровней чувствительности (0 ~ 299). Внося коррективы, Вы можете исключать мелкие металлические предметы: монеты, украшения, ключи, замочки т.д.
- **Технология цифровой пульсации:** цифровая обработка сигналов и фильтрация обладает отличной способностью противопомех.
- **Защита паролем:** только при вводе правильного пароля доступно изменение параметров, включая чувствительность.

Пароль из 6-ти символов может быть установлен



пользователем.

- **Статистика:** установлены счетчик проходов и счетчик тревог, максимальная поддержка 100000 проходов.
- **Безвредно для человека:** не влияет на работу кардиостимуляторов, безопасно для беременных, не портит магнитные дискеты, плёнки для записи и т.д.
- **Записи тревоги:** поддерживает 10 миллионов запросов записи тревоги.
- **Выгодная структура:** адаптирует балочную конструкцию, модульную конструкцию и скрытый дизайн проводки. Этот дизайн только удобнее для установки, обслуживания и логистики, но также позволяет более высокий уровень безопасности.
- **Водонепроницаемая накладка:** не только фиксирует устройство, но и защищает от воды.
- **Защитный материал:** используемый синтетический ПВХ материал также водонепроницаемый, пожаростойчивый, электроизолирующий.
- **Просто в установке:** системобразующий дизайн, требуется всего 15 минут на сборку или демонтаж устройства.
- **Связь:** разъем сигнального кабеля поставляется вместе с устройством. Можно подключить разъем сигнального кабеля

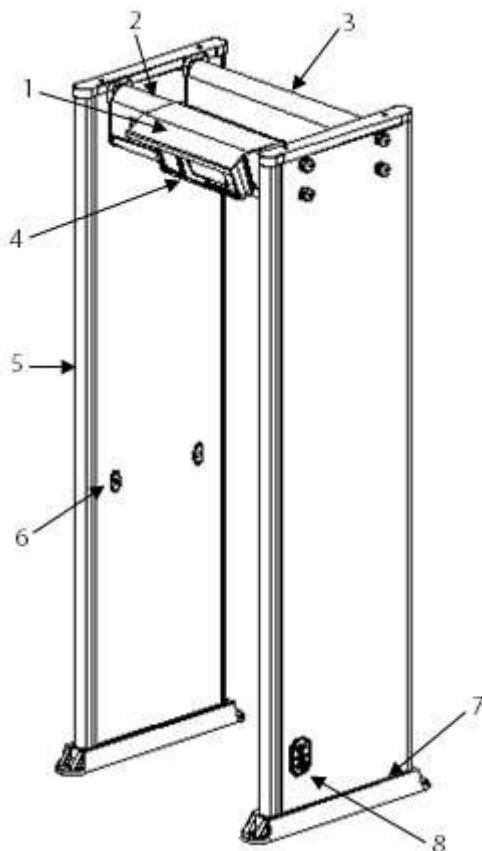
для реализации связи между турникетом и проходом через

Руководство пользователя ZKTeco-D4330

металлодетектором.

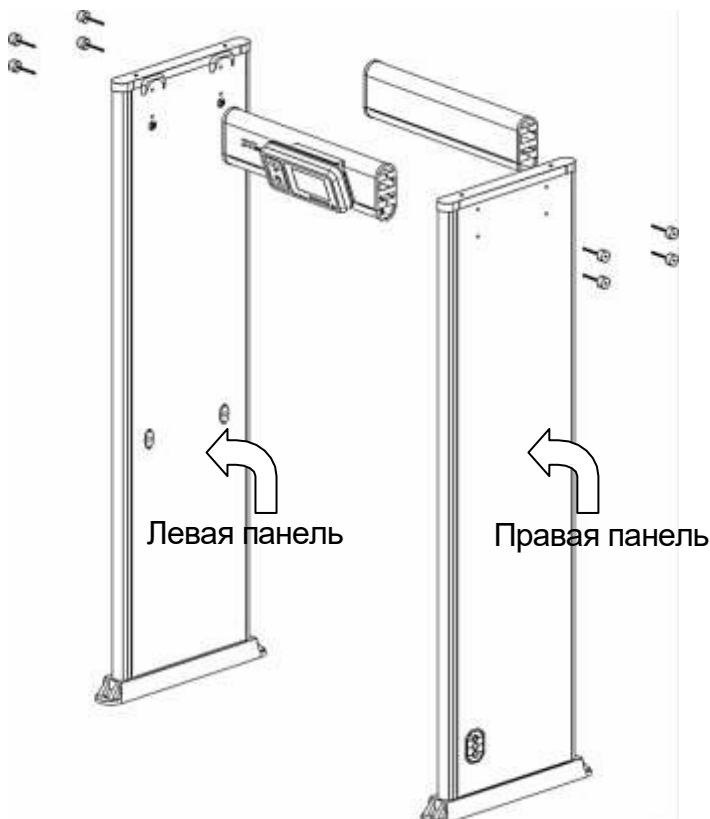
- **Дополнительные элементы:** водонепроницаемый чехол и универсальное колесо, водонепроницаемый чехол может держать устройство подальше от дождя и пыли, и шкив облегчает движение оборудования.

# ЭЛЕМЕНТЫ



1. (Дополнительно) Прозрачный непромокаемый навес
2. Передняя балка 3. Задняя балка
4. Коробка управления 5. Светодиодная зона тревоги
6. Инфракрасные датчики 7. Водонепроницаемый чехол для стоек
8. Питание, кнопка питания, и резервный интерфейс связи

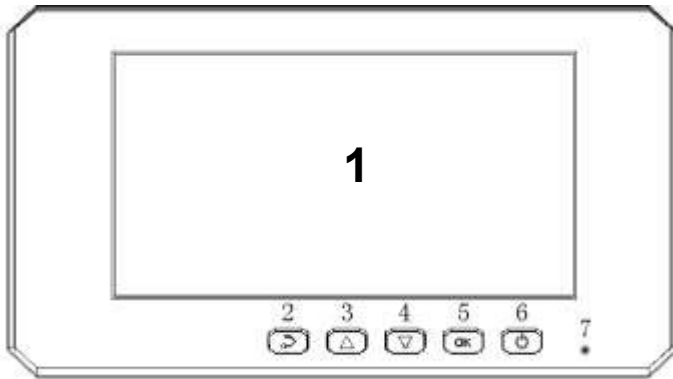
# УСТАНОВКА



1. Вытащите из упаковки коробку управления, балки и боковые панели.
2. Разместите коробку управления и боковые панели, как показано на рисунке и соедините панели с балками. Закрутите болты.
3. Соединительные провода правой и левой боковых панелей

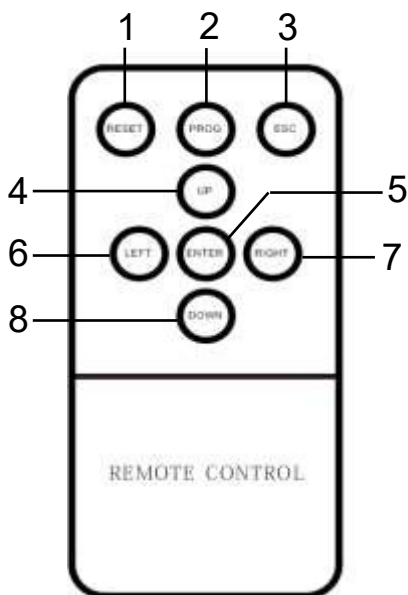
4. Подключите к материнской плате через соответствующие внутренние гнёзда интерфейса. Закрепите крышку коробки управления болтами.
5. Расположите металлодетектор вертикально и в нужном месте.
6. Подключите кабель питания к интерфейсу питания на стороне панели и нажмите кнопку питания, введите рабочее состояние.

# ПАНЕЛЬ УПРАВЛЕНИЯ



1. 7-дюймовый ЖК-дисплей: отображает такую информацию, как количество пассажиров, аварийные сигналы, уровень сигнала обнаружения, время работы и рабочий канал.
2. Кнопка возврата: выход из пункта меню.
3. Кнопка «Вверх»: выбор элемента меню или увеличение значения.
4. Кнопка «Вниз»: выбор элемента меню, который уменьшает значение.
5. Кнопка ОК: вход в элемента меню.
6. Кнопка питания: включает или выключает устройство.
7. Инфракрасный сигнал удаленного приема.

# УДАЛЕННЫЙ КОНТРОЛЬ

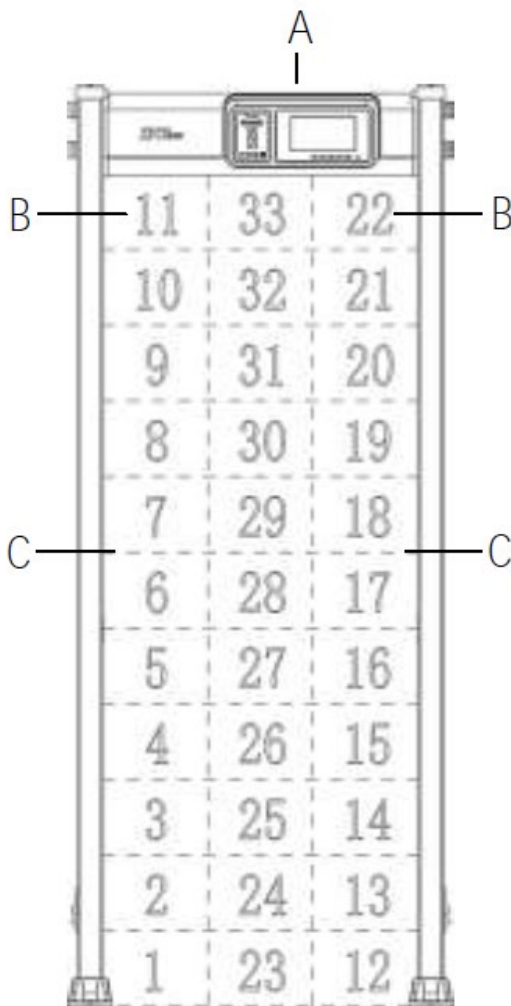


1. RESET (сброс): клавиша включения
2. PROG: клавиша для входа в меню
3. ESC: клавиша выхода
4. UP(вверх): клавиша «вверх» для выбора пункта меню или увеличения значения
5. ENTER(ввод): ОК
6. LEFT (влево): левая клавиша для выбора элемента меню
7. RIGHT (вправо): правая клавиша для выбора элемента меню
8. DOWN (вниз): клавиша «вниз» для выбора элемента меню или уменьшения значения

# ЗОНЫ ОБНАРУЖЕНИЯ

А. 7-дюймовый ЖК-  
дисплей и кнопки  
управления В

В. Дисплей зоны тревоги  
Есть четыре уникальных  
набора точных  
Расположение  
светодиодов равномерно  
распределено С С на  
дверных панелях,  
показывая состояние  
33 зоны обнаружения, как  
показано справа. Если  
металл достигает или  
превышает заданное  
значение, загорается  
красный светодиод. Если  
имеется несколько





аварийных целей, он горит на каждом месте назначения.  
Будет светиться и со звуковой сигнализацией (кроме немой).

### С. Инфракрасный датчик

После подключения источника питания металлоискатель начинает работать. Когда устройство не проходит мимо человека или объекта, инфракрасный сенсор может эффективно прекратить тревогу, чтобы избежать ложной тревоги, а также точного подсчета пассажиров и времени тревоги.

# ЭКСПЛУАТАЦИЯ

1. Подключите источник питания. ЖК-дисплей после 5 секунд в рабочем состоянии показан на следующем рисунке.

<b>PASSCNT 00000</b> <b>ALARM CNT 00000</b>
--

2. Нажмите кнопку ОК, чтобы получить доступ к интерфейсу для ввода пароля (по умолчанию: 100000).

<b>Input Password</b> *****
--------------------------------

3. Введите правильный пароль и получите доступ к меню настроек программы, которое состоит из 12 подменю.

<b>Program Setting</b>	
<b>Sensitivity</b>	<b>Zone</b>
<b>Alarm</b>	<b>Diagnosis</b>
<b>Location</b>	<b>Safety grade</b>
<b>Language</b>	<b>System</b>
<b>Time</b>	<b>Display</b>
<b>Password</b>	<b>Records</b>

4. В интерфейсе настройки программы нажмите кнопку «вверх» или «вниз», чтобы выбрать «Чувствительность», и нажмите «ОК». Отображается интерфейс для настройки чувствительности.

<b>Sensitivity</b>	
<b>Overall</b>	<b>Zone</b>
<b>Anti-shock Sensitivity000</b>	

Нажмите кнопку вверх или вниз, чтобы выбрать Overall и нажмите кнопку ОК. Выберите уровень и нажмите кнопку ОК. Затем нажмите кнопку вверх или вниз, чтобы отрегулировать общий уровень чувствительности. Чем больше значение, тем выше уровень чувствительности.

<b>Overall Sensitivity</b>
<b>0 300</b>
<b>Level 000</b>

Нажмите кнопку вверх или вниз, чтобы выбрать Zone и нажмите кнопку ОК. Выберите XXZone и нажмите кнопку ОК. Затем нажмите вверх или вниз, чтобы настроить уровень чувствительности зоны. Чем больше значение, тем выше уровень

чувствительности.

<b>Zone Sensitivity</b>	
<b>06Zone: 000</b>	<b>12Zone: 000</b>
<b>05Zone: 000</b>	<b>11Zone: 000</b>
<b>04Zone: 000</b>	<b>10Zone: 000</b>
<b>03Zone: 000</b>	<b>09Zone: 000</b>
<b>02Zone: 000</b>	<b>08Zone: 000</b>
<b>01Zone: 000</b>	<b>07Zone: 000</b>

5. В интерфейсе настроек программы нажмите кнопку вверх или вниз, чтобы выбрать Alarm и нажмите кнопку ОК. Отображается интерфейс настройки будильника.

<b>Alarm Setting</b>
<b>Audioalarm Lasts: 1.0S</b>
<b>LED alarm lasts 1.0S</b>
<b>Alarm volume: 10</b>
<b>Alarm tones: 9</b>

Нажмите кнопку «вверх» или «вниз», чтобы выбрать «Звуковая сигнализация и нажмите кнопку «ОК». Затем нажмите кнопку «Вверх» или «Вниз», чтобы отрегулировать длительность будильника в диапазоне от 1 до 9 секунд. Можно установить длительность сигнала тревоги светодиодов (от 1 до 9 с), Громкость

сигнализации (1 ) и тональность сигнализации (1 F, 16 типов) аналогичным образом.

6. В интерфейсе настройки программы нажмите кнопку «вверх» или «вниз», чтобы выбрать «Расположение», и кнопку «ОК».

Затем нажмите кнопку «вверх» или «вниз», чтобы выбрать вариант сценария, и нажмите кнопку «ОК».

7. В интерфейсе настройки программы нажмите кнопку «вверх» или «вниз», чтобы выбрать «Язык», и нажмите кнопку «ОК».

Затем нажмите кнопку «вверх» или «вниз», чтобы выбрать язык, и нажмите кнопку «ОК».

<b>Language Setting</b>
简体中文
<b>ENGLISH</b>
Others

8. В интерфейсе настройки программы нажмите кнопку со стрелкой вверх или вниз, чтобы выбрать Время, и нажмите кнопку ОК. Отобразится интерфейс настройки времени.

<b>Time Setting</b>
<b>2017-08-08</b>
<b>10:00</b>

9. В интерфейсе настройки программы нажмите кнопку «вверх» или «down», чтобы выбрать «Пароль», и нажмите кнопку «ОК». В отображаемом интерфейсе настройки пароля нажмите кнопку «вверх» или «вниз», введите старый и новый пароли и нажмите кнопку «ОК».

<b>Password</b>
<b>Old: *****</b>
<b>New: *****</b>

10. В интерфейсе настройки программы нажмите кнопку «вверх» или «вниз», чтобы выбрать «Зона», затем нажмите кнопку «ОК». Затем нажмите кнопку «вверх» или «вниз», чтобы выбрать режим зоны обнаружения, и нажмите кнопку «ОК».

<b>Zone Setting</b>
<b>01 detect zone</b>
<b>06 separate detectzone</b>
<b>11 separate detectzone</b>
<b>33 separate detectzone</b>

11. В интерфейсе настройки программы нажмите кнопку «вверх» или «вниз», чтобы выбрать «Диагностика», и нажмите кнопку «ОК». Затем нажмите кнопку «вверх» или «вниз», чтобы выбрать объект диагностики, и нажмите кнопку «ОК».

<b>Diagnosis</b>	
<b>Left door</b>	<b>Right door</b>
<b>Audio Alarm</b>	<b>LED</b>

12. В интерфейсе настройки программы нажмите кнопку «вверх» или «вниз», чтобы выбрать «Степень безопасности», и нажмите кнопку «ОК». Затем нажмите кнопку «вверх» или «вниз», чтобы выбрать класс безопасности, и нажмите кнопку «ОК». Чем выше уровень безопасности, тем выше уровень чувствительности.

<b>Safety grade</b>
<b>High</b>
<b>Middle</b>
<b>Low</b>

13. В интерфейсе настройки программы нажмите кнопку вверх или вниз, чтобы выбрать «Система» и нажмите кнопку «ОК». Отобразится интерфейс настройки системы.

<b>System Setting</b>
<b>Working channel: 100</b> <b>Detect speed: 100</b> <b>Power condition: ON</b>

Нажмите кнопку «вверх» или «вниз», чтобы выбрать «Рабочий канал», нажав кнопку «ОК». Затем нажмите кнопку «вверх» или «вниз», чтобы выбрать один из 100 диапазонов рабочих частот, и нажмите кнопку «ОК».

14. В интерфейсе настройки программы нажмите кнопку «вниз», чтобы выбрать «Дисплей», и нажмите кнопку «ОК». В отображаемом интерфейсе настройки дисплея нажмите кнопку «вверх» или «вниз», чтобы настроить подсветку ЖК-дисплея, и нажмите кнопку «ОК».

<b>Display Setting</b>
<b>LCD back Light: 100%</b>



15. В интерфейсе настройки программы нажмите кнопку «вверх» или «вниз», чтобы выбрать «Записи», и нажмите кнопку «ОК». Отображается интерфейс запроса записей.

<b>Records</b>
<b>Working hours 00000H</b>
<b>Passenger No. 0000000</b>
<b>Alarm Records</b>
<b>From: 2017-01-01 8:30</b>
<b>To: 2017-01-02 8:30</b>

Нажмите кнопку «вверх» или «вниз» для редактирования записей тревоги и нажмите кнопку «ОК». Затем нажмите кнопку «вверх» или «вниз», чтобы установить время запуска, и нажмите кнопку «ОК». Установите время окончания аналогичным образом.

# КАЛИБРОВКА ОБНАРУЖЕНИЯ

1. Устройство должно находиться в стабильном положении, чтобы обеспечить наиболее правильное обнаружение (обратитесь к разделу «Среда установки»), чтобы убедиться в стабильности, проверьте следующие моменты:
  - а) Устройство не трясётся и не вибрирует в первые минуты включения.
  - б) Устройство не запускает тревогу, когда тестирующий проходит сквозь без каких-либо металлических предметов (нет ложной тревоги).
2. Исключение мелких металлических предметов, таких как: кольца, ключи, монеты и т.д. можно настроить:
  - а) Выберите предмет в качестве примера мелкого объекта для исключения, к примеру ключ.
  - б) Повышайте чувствительность до тех пор, пока устройство не включит тревогу при проходе тестирующего с данным примером.
  - с) Немного уменьшите чувствительность. Если устройство снова реагирует на объект тревогой, то еще раз уменьшите чувствительность, пока не добьетесь результата отсутствия тревоги при обнаружении.

**Обратите внимание:** После калибровки предметы

меньше установленного образца не будут определяться как опасные, но объекты больше образца будут провоцировать запуск устройством тревоги.

### 3. Контроль проходимости:

- a) На расстоянии 50 см от устройства нанесите на пол линию ожидания для людей, проходящих проверку, чтобы людям в очереди было удобнее один за других проходить сквозь арку.
- b) Прежде чем люди пройдут сквозь арку, им необходимо снять переносимые металлические объекты, такие как: кольца, часы, вынуть монеты или мобильные телефоны, и положить на тумбу сотрудника охраны. После прохода они могут забрать свои вещи.
- c) Люди должны выстраиваться в линию один за другим, чтобы пройти сквозь арку, не толпиться, проходить с обычной скоростью, не останавливаться в рамке или спешить, и не толкать панели устройства.
- d) Если устройства сигнализируют, когда кто-то проходит, это указывает на то, что в его теле были спрятаны металлические предметы. Охранник может точно использовать ручной металлоискатель обнаружить скрытое положение в соответствии с зонами тревоги.

# РЕШЕНИЕ НЕИСПРАВНОСТЕЙ

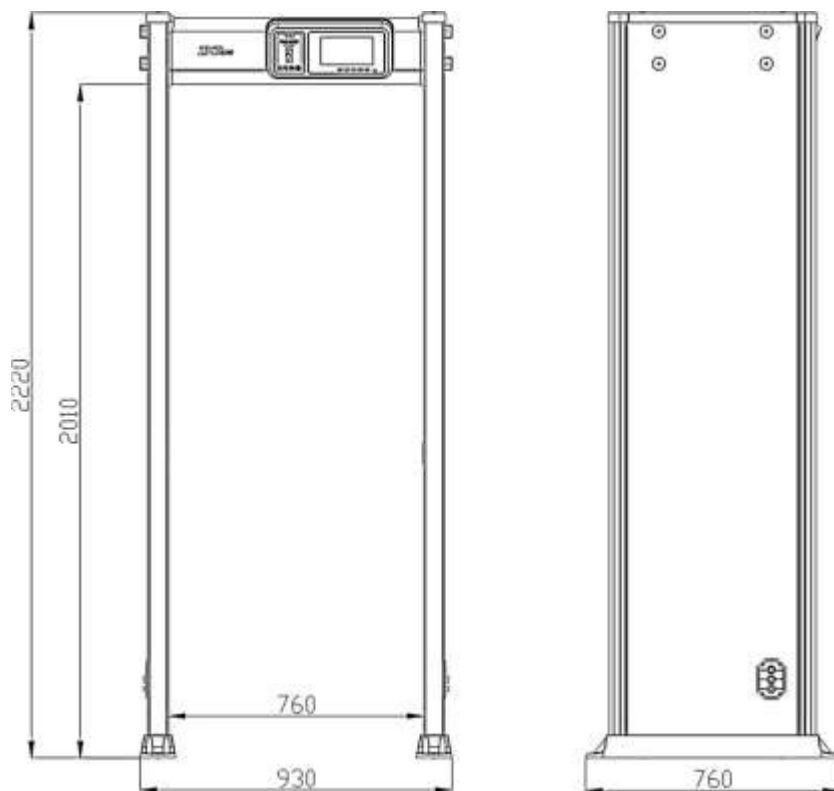
1. Инфракрасный сенсор не считывает:
  - a) Проверьте подключены ли панели устройства внутри коробки управления.
  - b) Проверьте на наличие помех рядом, они могут исходить от: ИК-видеосистемы, ИК-пульты ДУ (при использовании), прямого солнечного света и т.д.
  - c) Если при соблюдении пунктов а и b неисправность остается, замените сенсоры.
2. Ложная тревога
  - a) Если после установки устройство часто запускает ложную тревогу, сперва проверьте соблюдение норм среды установки. Убедитесь, что на расстоянии ближе 1 метров к устройству нет громоздких металлических объектов. Если такие объекты имеются, то устраните их соседство с устройством. Также убедитесь, что отсутствуют факторы среды, раскачивающие устройство, например, порывы ветра.
  - b) Если ложная тревога вызвана причинами, не зависящими от среды установки, попробуйте снизить чувствительность.

- c) Измените чувствительность
- d) Смените место установки

## Место применения

Аэропорт / Морской порт / Граница Тюрьма / Центр заключения / Золотая ювелирная промышленность  
Автобусный вокзал / Железнодорожный вокзал / Бюро общественной безопасности / Тренажерный зал /  
Выставочный зал Суд / Петиция офисов / Торговый центр /  
Прокуратура / Завод электронных схем / Детская площадка /  
Зоопарк / Бюро секретности / архивы Провода / Кабельная фабрика / Ресторан / Гостиница Трудовой лагерь /  
Металлообрабатывающие заводы Ночной клуб / Бар / Диска  
Военное здание Уголь Металлургия / Каток / Горнолыжный курорт / Пограничная инспекция / Производство продуктов питания и напитков / Школа / Церковный банк / Хранилища  
Сумок / Береговая фабрика, Вилла / Особняк / Офисное здание особой промышленности

## ТЕХНИЧЕСКИЕ ПАРАМЕТРЫ



Напряжение: 100-240 V, 50/60 Hz

Рабочая температура: -20°C ~ 50°C

Внутренние габариты (В x Ш x Г): 2220mm x 930 mm x 760 mm

Габариты прохода (В x Ш x Г): 2010 mm x 760 mm x 760 mm

Внешние габариты (В x Ш x Г): 2300 mm x 335 mm x 800 mm

Масса брутто: 70 [kg]

## ЗАВОДСКИЕ НАСТРОЙКИ

Пароль по дефолту	100000
Продолжительность звуковой сигнализации	1s
Продолжительность светодиодной сигнализации	1s
Чувствительность зон 1-12	220
Общая чувствительность	230
Язык	English

# КОМПЛЕКТАЦИЯ

Упаковка должна содержать следующие элементы:

(1) Левая панель	1
(2) Правая панель	1
(3) Передняя балка	1
(4) Задняя балка	1
(5) Коробка агрегатов	1
(6) (Опция) Колеса	4
(7) (Опция) Прозрачный непромокаемый навес	1

Список:

(1) Коробка управления	1
(2) Регулируемый металлический кронштейн	1
(3) Адаптер питания	1
(4) Пульт дистанционного управления	1
(5) Болт	10
(6) Шестигранный ключ	1
(7) Винт Аллен	4
(8) Руководство пользователя	1
(9) Разъем сигнального кабеля	1



## Гарантия

1. Сохраните эту карту, предъявите её при гарантийном обслуживании.
2. Карта недействительна без печати и подписи дилера.
3. Эта карта будет считаться недействительной, если она не заполнена и не была подтверждена при получении. Пожалуйста, проверьте, правильны ли заполненные данные и подтверждение. Карта не подлежит восстановлению при утере.

Номер модели (Model Number)	
Идентиф. документ (ID)	
Дата приобретения (Date Acquisition)	
Пользователь (User)	
Почтовый индекс (Post Code)	

Адрес (Address)	
Номер телефона (User's Phone Number)	
Факс (Fax)	

Дата обслуживания (Date of Maintenance)	Запись об обслуживании (Record of Maintenance)	Обслуживание произвел (Maintainer)

ZKTeco Dongguan Industrial Park, No. 26, Pingshan  
188, Tangxia, Dongguan, China

Tel: +86 769-8210991/8210992/8210993



© Copyright 2017. ZKTeco Inc. ZKTeco Logo is a registered trademark of ZKTeco or related company. All other product and company names mentioned are used for.

**ООО Компания "Строимир"**  
г. Киев, ул. Борщаговская 154А, оф. 435  
+38 (044) 331-15-43 info@smartel.ua  
<https://smartel.ua>

<https://smartel.ua>

**СТРОИМИР**<sup>®</sup>  
МИРНАЯ КОМПАНИЯ