

HIKVISION®



ПАСПОРТ ИЗДЕЛИЯ

2Мп уличная скоростная поворотная IP-камера с ИК-подсветкой до 200м

DS-2DF8225IH-AEL

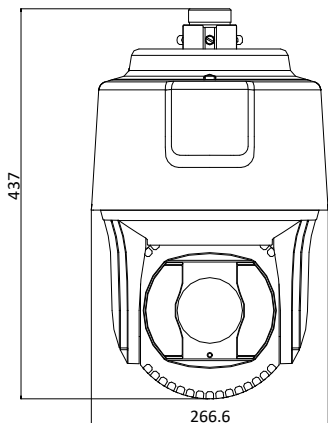
DS-2DF8225IH-AEL



Общая информация

- Разрешение 2Мп
- Оптическое увеличение 25x
- Аппаратный WDR 120дБ
- Smart видеоаналитика
- Слот для microSD до 256Гб
- ИК-подсветка до 200м
- Широкий температурный диапазон: -40°С...+70°
- IP66, IK10
- Питание AC24В/Hi-PoE

Размеры



Without Wiper

Аксессуары



DS -1005ZJ
USB клавиатура



DS -1604ZJ-Corner-
P
Угловое крепление



DS -1604ZJ-Pole-P
Крепление на балку



DS -1100KI
Клавиатура



DS -1661ZJ-P
Потолочный
кронштейн



DS -1662ZJ-P
Потолочный
кронштейн



DS -1667ZJ-P
Потолочный
кронштейн



DS -1682ZJ-P
Доп труба для
потолочного кронштейна



DS -1604ZJ-P
Настенный
кронштейн



DS -1660ZJ-P
Кронштейн



DS -1663ZJ-P
Потолочный
кронштейн

Спецификации

	DS-2DF8225IH-AEL
Камера	
Матрица	2 x 1/2.8" Progressive Scan CMOS
Чувствительность	Цвет: 0.001лк@(F1.5, AGC вкл.), Ч/Б: 0.0001лк@(F1.5, AGC вкл.), 0 лк с ИК
Скорость электронного затвора	1с - 30,000с
Режим "день/ночь"	Механический ИК-фильтр
Объектив	
Фокусное расстояние	4.8 - 120мм, 25x
Скорость увеличения	4с (оптич. Wide-Tele)
Угол обзора объектива	По горизонтали: 58.2° - 3.2° По вертикали: 32.7° - 1.8° По диагонали: 66.8° - 3.7°
Минимальное рабочее расстояние	10 - 1500мм (Wide-Tele)
Диафрагма	F1.5 - F3.5
Фокусировка	Авто/ полуавтоматическая/ вручную
Цифровое увеличение	16x
Автослежение	Автоматическое слежение за объектом. Активация вручную, во время горизонтального сканирования, по срабатыванию Smart-обнаружений
Поворот и наклон	
Диапазон поворота	360°
Скорость вращения	Вручную: 0.1° - 210°/с, по умолчанию: 280°/с
Диапазон наклона	-20° - 90° (автопереворот)
Скорость наклона	Вручную: 0.1° - 150°/с, по умолчанию: 250°/с
Предустановки	300
Патрули	8, до 32 предустановок в каждом
Шаблоны	4, не менее 10 минут на каждый
Память позиции при выключении	Поддерживается
Отображение PTZ позиции	Поддерживается
Стоп-кадр при переходе на предустановку	Поддерживается
Действия при простое	Предустановка, патрулирование, шаблон, автосканирование, вертикальное сканирование, панорамное сканирование, случайное сканирование, сканирование кадра

Действия по расписанию	Предустановка, патрулирование, вызов шаблона, автосканирование, вертикальное сканирование, панорамное сканирование, случайное сканирование, сканирование кадра, перезагрузка, инициализация, вывод на дополнительный экран
Срабатывание тревоги	Smart видеоаналитика, обнаружение несанкционированных действий, разрыв сети, конфликт IP-адресов, ошибки хранилища
Действия по тревоге	Предустановка, патрулирование, вызов шаблона, запись на microSD/SDHC карту, активация реле, уведомление клиента, отправка email, загрузка на FTP, активация канала записи
Сжатие	
Видеосжатие	Основной поток: H.265+/H.265/H.264+/H.264 Дополнительный поток: H.265/H.264/MJPEG Третий поток: H.265/H.264/MJPEG
Профиль H.264	Baseline Profile / Main Profile / High Profile
Профиль H.265	Main Profile
Битрейт видео	32Кбит/с - 16384Кбит/с
Аудиосжатие	G.711ulaw/G.711alaw/G.726/MP2L2/G.722/PCM
Битрейт аудио	64Кбит/с (G.711)/16Кбит/с (G.722.1)/16Кбит/с (G.726)/32-160Кбит/с (MP2L2)
Изображение	
Максимальное разрешение	1920×1080
Основной поток	25к/с @(1920×1080, 1280×960, 1280×720)
Дополнительный поток	25к/с @(704×576, 640×480, 352×288)
Третий поток	25к/с @(1920×1080, 1280×960, 1280×720, 704×576, 640×480, 352×288)
SVC	Поддерживается
Настройки изображения	Насыщенность, яркость, контраст, резкость и режим поворота, наложение изображения настраиваются через клиентское ПО или веб-браузер
Улучшение изображения	DWDR, 3D DNR, BLC, HLC, антитуман, ROI
Переключение "день ночь"	Авто/ по расписанию/ по тревоге
Smart видеоаналитика	
Детекция движения	Обнаружение пересечения линии, вторжения в область, входа/выхода из области, оставленных/пропавших предметов Поддержка срабатывания тревоги по различным типам объектов (человек или транспорт) Поддержка фильтрации ложных тревог, вызванных листьями, светом, животными и т.д.
Антисаботаж	Обнаружение смены сцены съемки, превышения/принижения звукового порога, потери аудио, расфокусировки
Распознавание объектов	Обнаружение лиц

Сеть	
Сетевое хранение	NAS (Поддержка NFS,SMB/CIFS), ANR
Протоколы	IPv4/IPv6, HTTP, HTTPS, 802.1x, Qos, FTP, SMTP, UPnP, SNMP, DNS, DDNS, NTP, RTSP, RTCP, RTP, TCP/IP, DHCP, PPPoE, Bonjour
Безопасность	Аутентификация пользователя (ID и PW), аутентификация хоста (MAC), фильтрация IP-адресов
Совместимость	ONVIF, CGI и HIKVISION SDK
Интерфейсы	
Сетевой интерфейс	1 RJ45 10M/100M Ethernet
Аудиовход	1 вход (микрофонный вход/ линейный вход) 2-2.4V[р-р], сопротивление: 1KΩ, ±10%
Аудиовыход	1 выход (линейный выход), сопротивление: 600 Ω
Тревожные интерфейсы	7 входов/ 2 выхода
Видеовыход	1Vp-р композитный (75 Ω/BNC)
Локальное хранилище	Слот для microSD/SDHC до 256Гб
Кнопка сброса настроек	Есть
Основное	
Питание	AC24В/Hi-PoE (БП в комплект не входит)
Потребляемая мощность	68Вт макс. (AC24В) 50Вт макс. (Hi-PoE)
Рабочие условия	-40°C...+70°, влажность 90% или меньше
Защита	IP67, IK10, подавитель напряжения переходных процессов TVS 6000В для грозозащиты
Дальность действия ИК-подсветки	До 200м
Мощность ИК-подсветки	Автоматически настраивается в зависимости от кратности зума
Материал корпуса	Алюминиевый сплав
Размеры	∅ 266.6×437 мм
Вес (нетто)	8кг

Правила эксплуатации

1. Устройство должно эксплуатироваться в условиях, обеспечивающих возможность работы системы охлаждения. Во избежание перегрева и выхода прибора из строя не допускается размещение рядом с источниками теплового излучения, использование в замкнутых пространствах (ящик, глухой шкаф и т.п.). Рабочий диапазон температур от -40 до +65 (°C).
2. Все подключения должны осуществляться при отключенном электропитании.
3. Запрещена подача на входы устройства сигналов, не предусмотренных назначением этих входов – это может привести к выходу устройства из строя.
4. Не допускается воздействие на устройство температуры свыше +65 °C, источников электромагнитных излучений, активных химических соединений, электрического тока, а также дыма, пара и других факторов, способствующих порче устройства. Не допускается воздействие прямых солнечных лучей непосредственно на матрицу видеокамеры.
5. Конфигурирование устройства лицом, не имеющим соответствующей компетенции, может привести к некорректной работе, сбоям в работе, а также к выходу устройства из строя.
6. Не допускаются падения и сильная тряска устройства.
7. Рекомендуется использование источника бесперебойного питания, во избежание воздействия скачков напряжения или нештатного отключения устройства.

Для получения информации об установке и включении устройства, пожалуйста, обратитесь к Краткому руководству пользователя этого устройства.

ООО Компания "Строимир"

г. Киев, ул. Борщаговская 154А, оф. 435

+38 (044) 331-15-43 info@smartel.ua

<https://smartel.ua>