



# Porta Breeze

Porta Breeze – это усовершенствованная модель в хорошо зарекомендовавшей себя линейке турникетов “Porta” с более простым механизмом, обновленным контроллером и расширенными условиями эксплуатации. Элегантный дизайн позволяет организовать контроль доступа на предприятиях, в офисных зданиях, бизнес-центрах, банках и т.д. Применение современных материалов и усовершенствование конструкции обеспечивают надежную работу турникета в любых климатических условиях. Porta Breeze - это современное решение для организации контроля доступа на открытом воздухе. Турникет может быть установлен вне помещений, стабильно работает в расширенном диапазоне температур и в условиях высокой влажности.



Створчатые турникеты



## Створчатый турникет

тип турникета, где преграждение прохода осуществляется поворотными створками



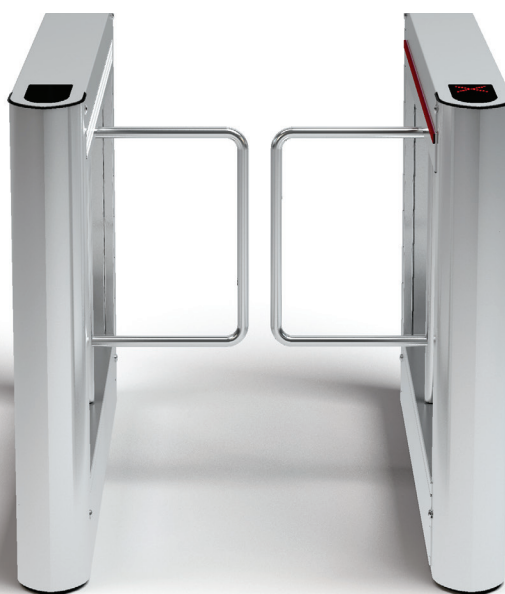
## Outdoor-решение

может устанавливаться на открытом воздухе в расширенном диапазоне температур



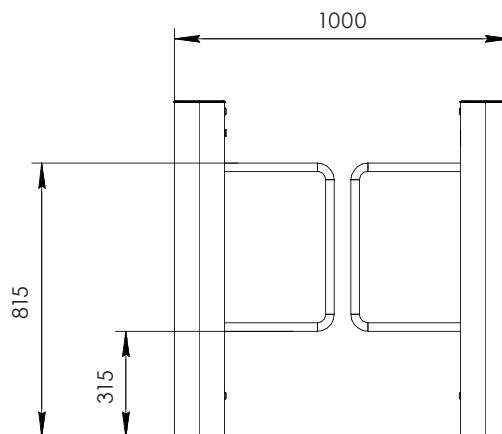
## Современный дизайн

турникет класса люкс, высокое качество сборки и материалов



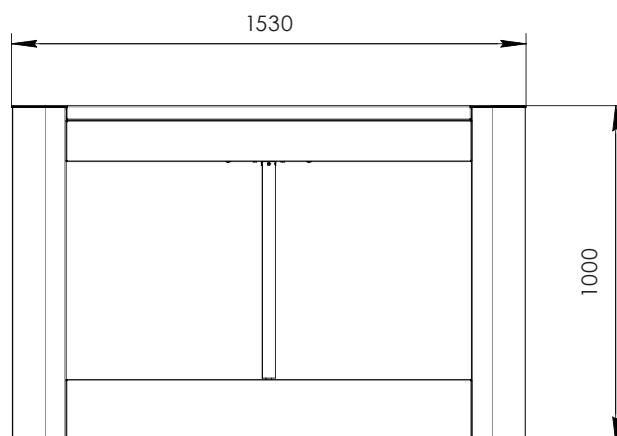
### Функциональные особенности:

- Конструкция турникета обеспечивает надежную работу в любых погодных условиях
- Турникет предусматривает простое управление от внешнего пульта управления или от внешнего контроллера СКУД
- В турникете предусмотрены места для внутренней установки считывателей бесконтактных карт популярных форматов, а также при необходимости 1D/2D сканеров штрих-кода
- Контроллер турникета оснащен интерфейсом RS485 для подключения сторонних СКУД и позволяет разрабатывать программное обеспечение для управления турникетом с применением стандартных протоколов управления.
- Турникет является преемником хорошо зарекомендовавшей себя модели "Порта" – но с более простым механизмом, обновленным контроллером, расширенными условиями эксплуатации



### Варианты исполнения:

Корпус:	нержавеющая шлифованная сталь
	нержавеющая полированная сталь
Створки:	акриловые створки
	створки из нержавеющей труб



### Габаритные размеры:

Высота	1000 мм
Длина стойки	1530 мм
Ширина прохода	700 мм
Толщина стойки	155 мм
Вес стойки	38 кг

### Технические характеристики:

Напряжение питания	24 В
Потребляемая мощность	не более 25 Вт
Пропускная способность	не менее 25 человек/мин
Рабочая температура	-20...+45°C
Класс пылевлагозащиты	IP 54

