

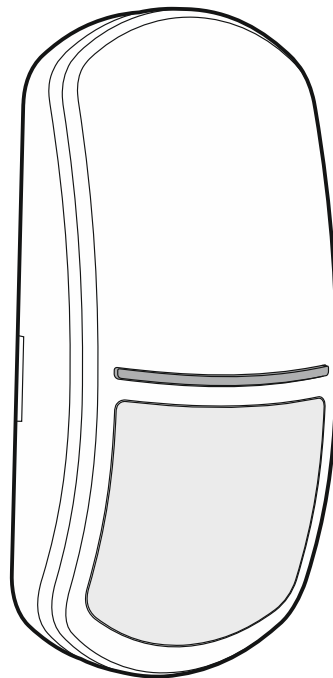
Satel®

abax2

APD-200

Беспроводной пассивный ИК-извещатель

CE EAC



Версия микропрограммы 1.00

apd-200_ru 11/19

SATEL sp. z o.o. • ул. Budowlanych 66 • 80-298 Gdańsk • POLAND
тел. +48 58 320 94 00

ПРЕДУПРЕЖДЕНИЯ

Установка устройства должна производиться квалифицированным персоналом.

До начала установки следует ознакомиться с настоящим руководством.

Запрещается вносить в конструкцию устройства какие-либо неавторизованные производителем изменения и самостоятельно производить его ремонт, так как это однозначно с потерей гарантийных прав.

Этикетка устройства размещена на корпусе устройства.

Компания SATEL ставит своей целью постоянное совершенствование качества своих изделий, что может приводить к изменениям в технических характеристиках и программном обеспечении. Информацию о введенных изменениях Вы можете найти на веб-сайте.

Настоящим компания «SATEL sp. z o.o.» заявляет, что радиоустройство APD-200 соответствует основным требованиям и прочим соответствующим положениям Директивы Совета Европы 2014/53/EU.

В руководстве используются следующие обозначения:



- примечание;



- важная информация предупредительного характера.

Извещатель APD-200 позволяет обнаружить движение в охраняемой зоне. Он предназначен для работы в беспроводной системе с двухсторонней связью АВАХ 2 / АВАХ. Руководство распространяется на извещатель с микропрограммой версии 1.0 (или выше), поддерживаемый:

- АВАХ 2:
 - контроллером АСU-220 / АСU-280,
 - ретранслятором АRU-200.
- АВАХ:
 - контроллером АСU-120 / АСU-270 (с микропрограммой версии 5.04 или выше),
 - ретранслятором АRU-100 (с микропрограммой версии 2.02 или выше),
 - прибором INTEGRA 128-WRL (с микропрограммой версии 1.19 или выше и с процессором, поддерживающим систему АВАХ, версии 3.10 или выше).

1 Общие сведения

- Двойной пирозлемент.
- Цифровой алгоритм обнаружения движения.
- Цифровая компенсация температуры.
- Возможность включения / выключения контроля зоны, смотрящей под извещатель.
- Возможность замены линзы линзой типа штора или дальнего действия.
- Шифрованная радиосвязь 868 МГц (AES-стандарт в случае системы АВАХ 2).
- 4 канала для автоматического выбора оптимального канала в отношении качества связи. Это позволяет осуществлять связь без помех, вызванных другими сигналами 868 МГц (только в случае работы с системой АВАХ 2).
- Удаленное обновление микропрограммы извещателя (только в случае системы АВАХ 2).
- Удаленная настройка.
- Встроенный температурный извещатель (измерение температуры в диапазоне: -10°C до +55°C).
- Светодиодные индикаторы.
- Автодиагностика ИК-канала.
- Опция "ЕСО", позволяющая продлить срок службы батареи (только в случае системы АВАХ 2).
- Контроль состояния батареи.
- Тамперная защита от вскрытия корпуса и отрыва от монтажной поверхности.
- Регулируемый кронштейн в комплекте.

2 Технические данные

Полоса рабочих частот.....	868 МГц
Дальность радиосвязи (на открытом пространстве)	
АВАХ 2	
АСU-220	до 2000 м
АСU-280	до 1600 м
АВАХ.....	до 500 м
Батарея.....	CR123A 3 В

Время работы от батареи.....	до 2 лет
Диапазон измерения температуры.....	-10°C...+55°C
Точность измерения температуры.....	±1°C
Потребление тока в дежурном режиме.....	70 мкА
Максимальное потребление тока.....	12 мА
Обнаруживаемая скорость движения.....	0,3...3 м/с
Время пускового состояния.....	35 с
Рекомендуемая высота установки.....	2 м...2,4 м
Охраняемая зона.....	15 м x 24 м, 90°
Соответствие европейским стандартам.....	EN50131-1, EN50130-4, EN50130-5
Класс защиты по европейскому стандарту EN50131-2-2 (монтаж непосредственно на стене).....	Grade 2
Класс среды по стандарту EN50130-5.....	II
Диапазон рабочих температур.....	-10°C...+55°C
Максимальная влажность.....	93±3%
Габаритные размеры.....	62 x 137 x 42 мм
Масса.....	132 г

3 Описание

Радиосвязь

Извещатель соединяется с контроллером / приемно-контрольным прибором с регулярным интервалом времени, информируя о своем состоянии (периодическая связь). Вне этого времени извещатель может дополнительно отправлять информацию в результате тревоги (см.: "Режим работы").

Тревоги

Извещатель вызовет тревогу:

- после обнаружения движения в охраняемой зоне,
- после обнаружения повреждения системы детектирования движения,
- после нарушения тамперного контакта (тревога саботажа).

Режим работы

Активный – информация о каждой тревоге отправляется немедленно.

Пассивный – только информация о тревоге саботажа отправляется немедленно. Этот режим продлевает срок службы батареи.

Режим работы извещателя включается удаленно. Если извещатель работает в системе охранной сигнализации INTEGRA / VERSA, то режим работы может быть связан с состоянием группы (группа снята с охраны – пассивный режим; группа поставлена на охрану – активный режим). Дополнительную информацию можно найти в руководстве контроллера ABAX 2 / ABAX / прибора INTEGRA 128-WRL.

Режим экономии батареи (ECO)

Чтобы продлить время работы извещателя от батареи, можно включить в извещателе опцию "ECO". Когда опция "ECO" включена, связь осуществляется каждые 3 минуты. Благодаря этому время работы от батареи можно продлить даже в четыре раза. Опция доступна только в системе ABAX 2. Извещатель с включенной опцией "ECO" удовлетворяет требованиям европейского стандарта EN50131-2-2 для Grade 2.

Тестовый режим

Тестовый режим позволяет тестировать извещатель, так как все светодиоды включены. Описание способа запуска и завершения тестового режима можно найти в руководстве контроллера ABAX 2 / ABAX / прибора INTEGRA 128-WRL.

Светодиоды

Светодиоды мигают при запуске извещателя в течение около 35 секунд с момента установки батареи. Они активны в тестовом режиме, в котором информируют о:

- связи – короткая вспышка обоих светодиодов (80 мс),
- тревоге – оба светодиода горят в течение 2 секунд.

Автодиагностика ИК-канала

В случае проблем в работе ИК-канала извещатель сообщит об этом во время периодической связи. Тревога будет продолжаться до момента устранения неполадки (длительное нарушение).

Проверка состояния батареи

Если напряжение батареи падет ниже 2,75 В, то во время каждой передачи отправляется информация о разряженной батарее.



В результате падения напряжения батареи ниже 2,75 В, в извещателе автоматически понижается чувствительность ИК-сенсора для исключения ложных тревог.

Элемент с печатной платой.

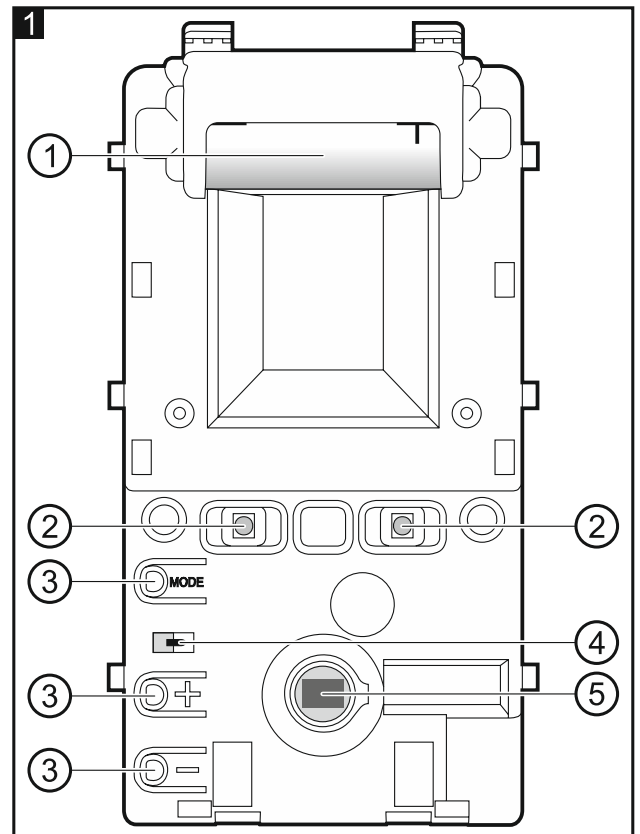


Не демонтируйте пластиковый колпачок, защищающий печатную плату, чтобы не повредить находящихся на ней компонентов.

Не трогайте пирозлемент, чтобы его не загрязнить.

- ① литиевая батарея CR123A.
- ② светодиод.
- ③ неиспользованный элемент.
- ④ тамперный контакт, реагирующий на вскрытие корпуса.
- ⑤ ИК-датчик (сдвоенный пирозлемент).

На обратной стороне элемента с печатной платой установлен тамперный контакт, реагирующий на отрыв основания от монтажной поверхности.



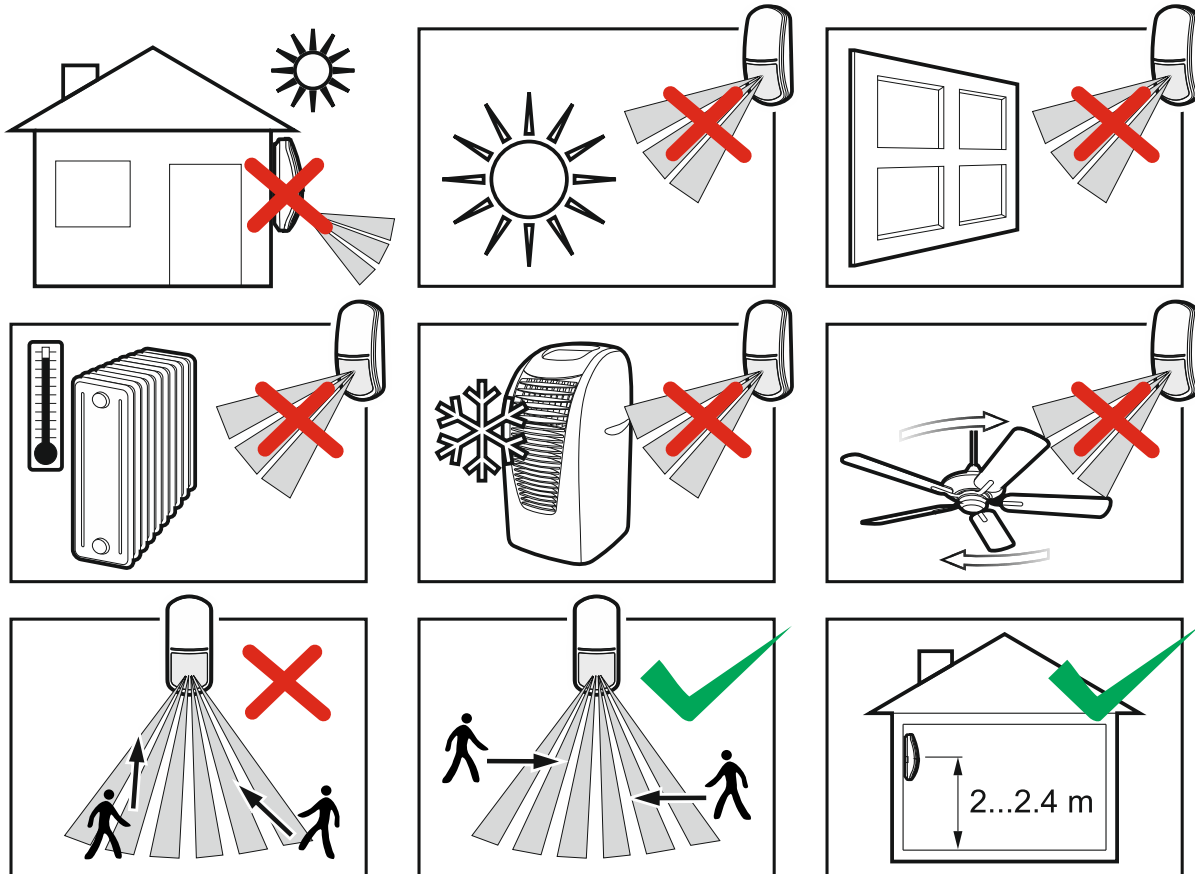
4 Установка



Существует опасность взрыва в случае применения батареи, отличной от рекомендуемой производителем, или в случае неправильного обслуживания и эксплуатации батареи.

При установке и замене батарей следует соблюдать особую осторожность. Производитель не несет ответственности за последствия неправильной установки батарей.

Использованные батареи нельзя выбрасывать. Их следует утилизировать согласно действующим правилам по охране окружающей среды.



1. Откройте корпус (рис. 2).
2. Потяните элемент с платой вниз, чтобы разблокировать его, а затем снимите его с основания корпуса (рис. 3).
3. Установите батарею и добавьте извещатель в беспроводную систему (см. руководство по эксплуатации контроллера ABAX 2 / ABAX или руководство по установке приемно-контрольного прибора INTEGRA 128-WRL). Наклейка с серийным номером, который требуется при регистрации извещателя в системе, находится на печатной плате.



В системе охранной сигнализации INTEGRA / VERSA извещатель идентифицируется как APD-100.

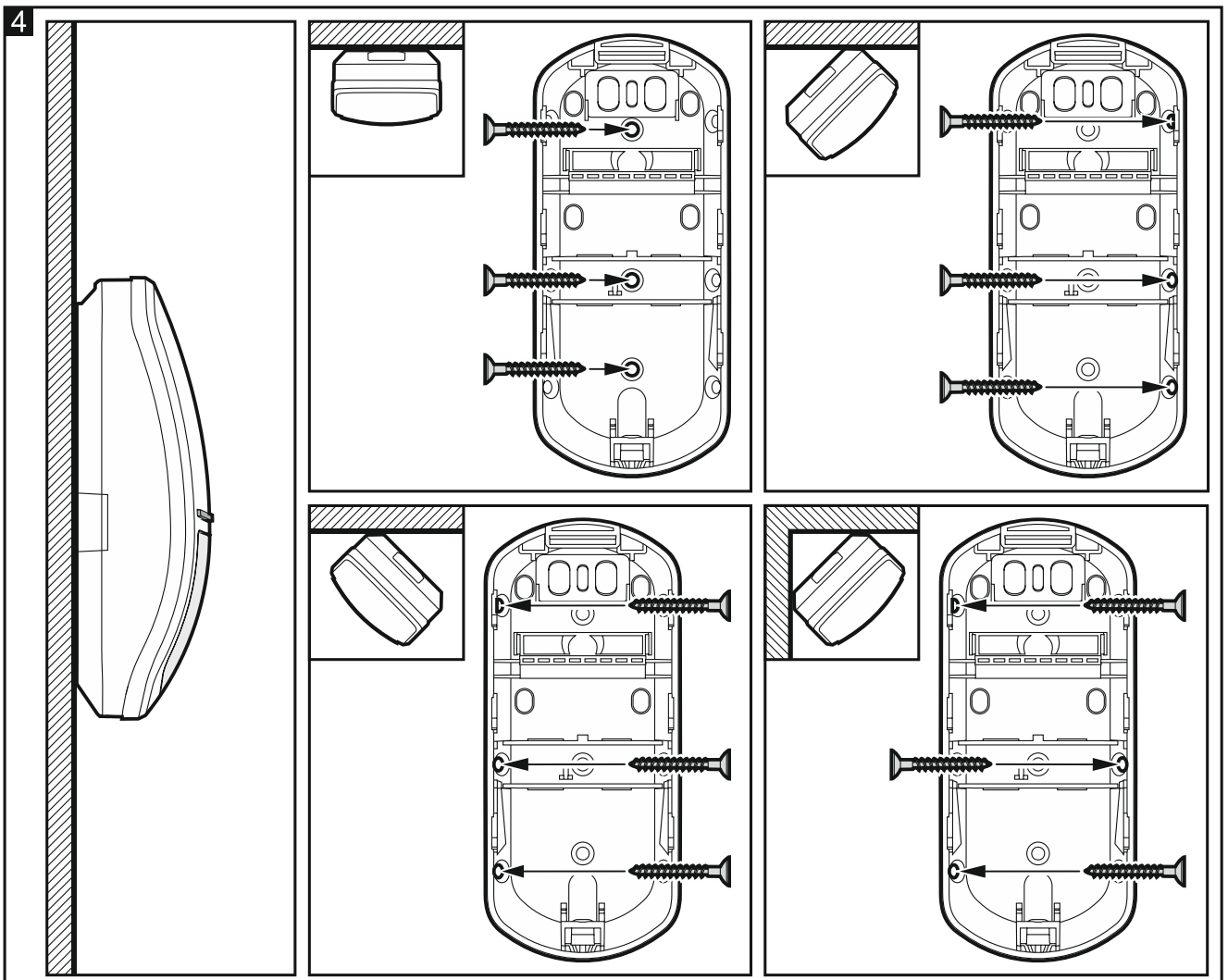
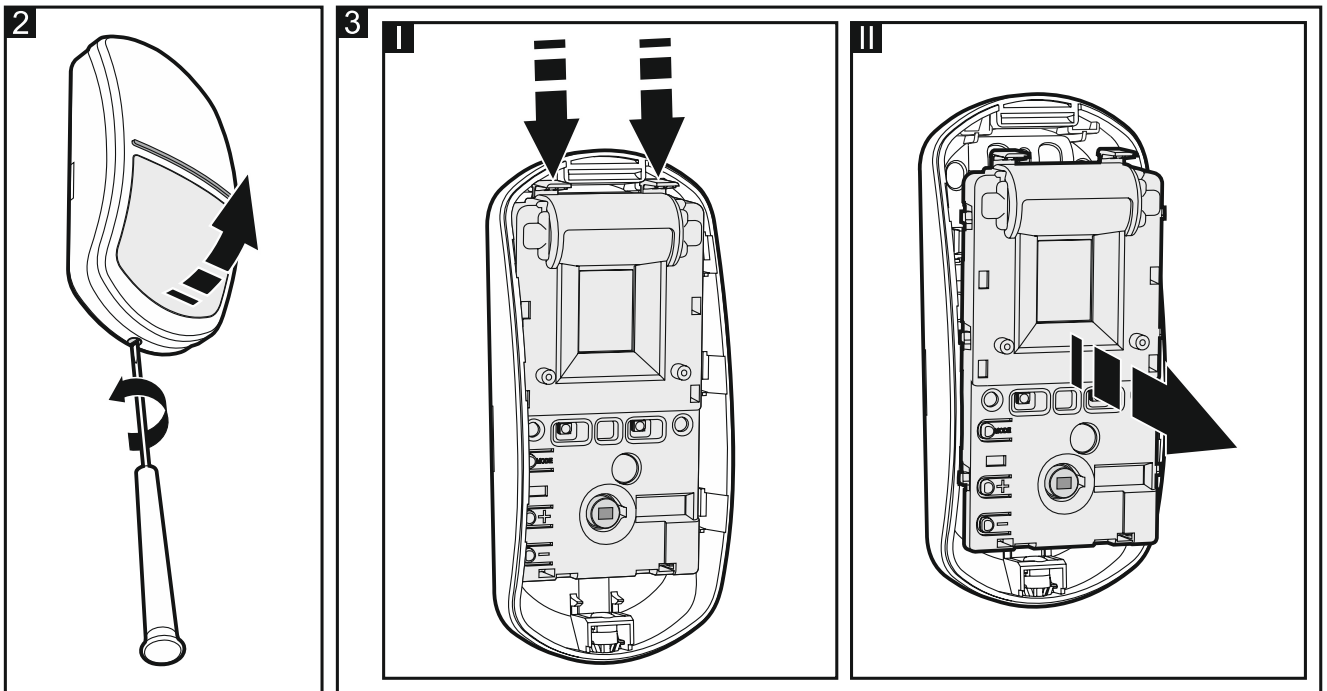
Одновременная поддержка извещателя контроллером ABAX 2 и ABAX / приемно-контрольным прибором INTEGRA 128-WRL является невозможной.

4. Установите элемент с печатной платой в основание корпуса и потяните вверх, чтобы заблокировать его.
5. Закройте корпус извещателя.
6. Установите предварительно извещатель на месте будущей установки.
7. Проверьте уровень радиосигнала, получаемого контроллером ABAX 2 / ABAX или прибором INTEGRA 128-WRL от извещателя. Если он будет ниже, чем 40%, необходимо выбрать другое место монтажа. Иногда достаточно изменить место

установки устройства на 10 или 20 сантиметров для того, чтобы получить качество сигнала значительно лучше.



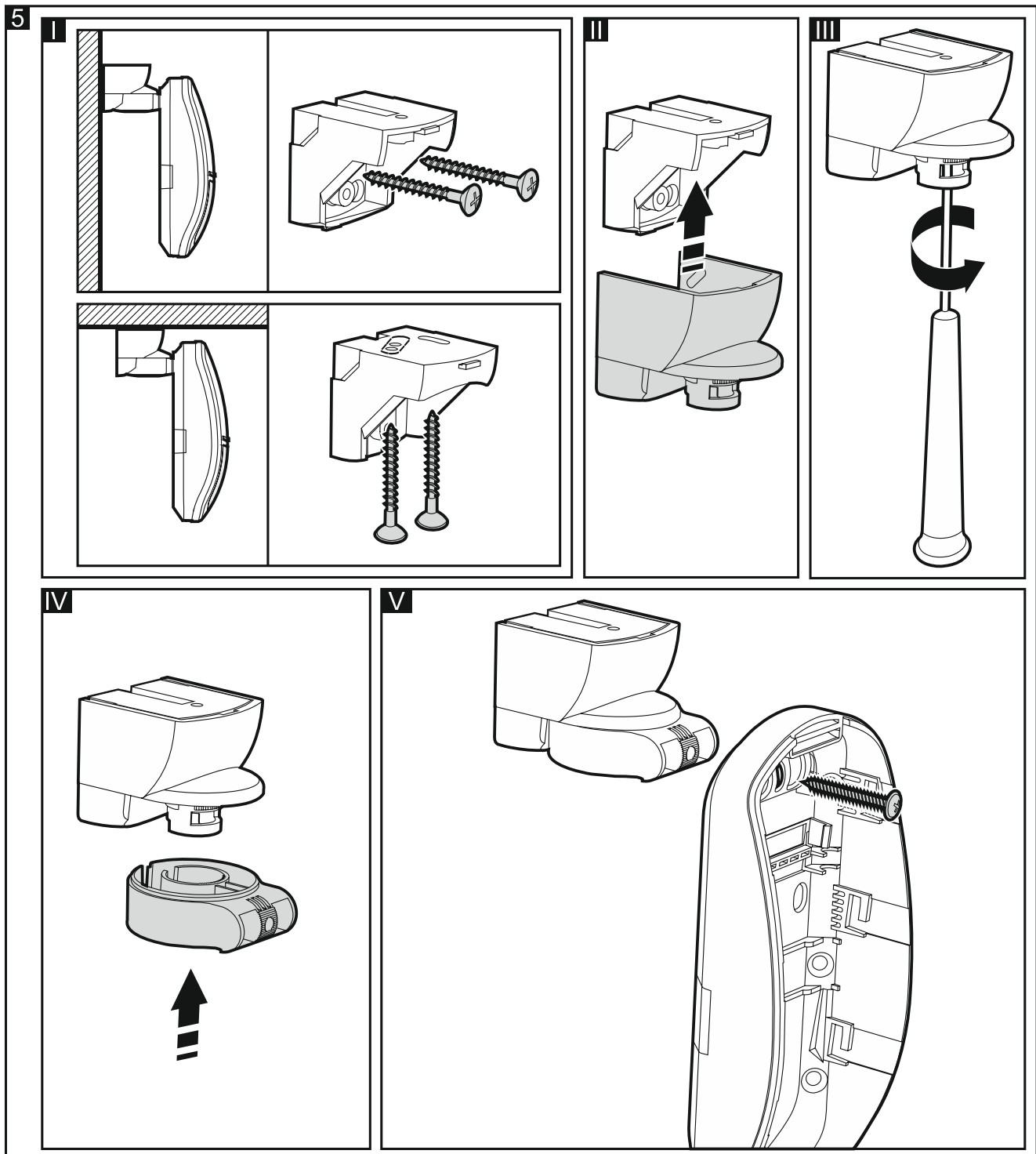
Измеритель ARF-200 позволяет проверить уровень радиосигнала в месте будущей установки без необходимости установки извещателя.

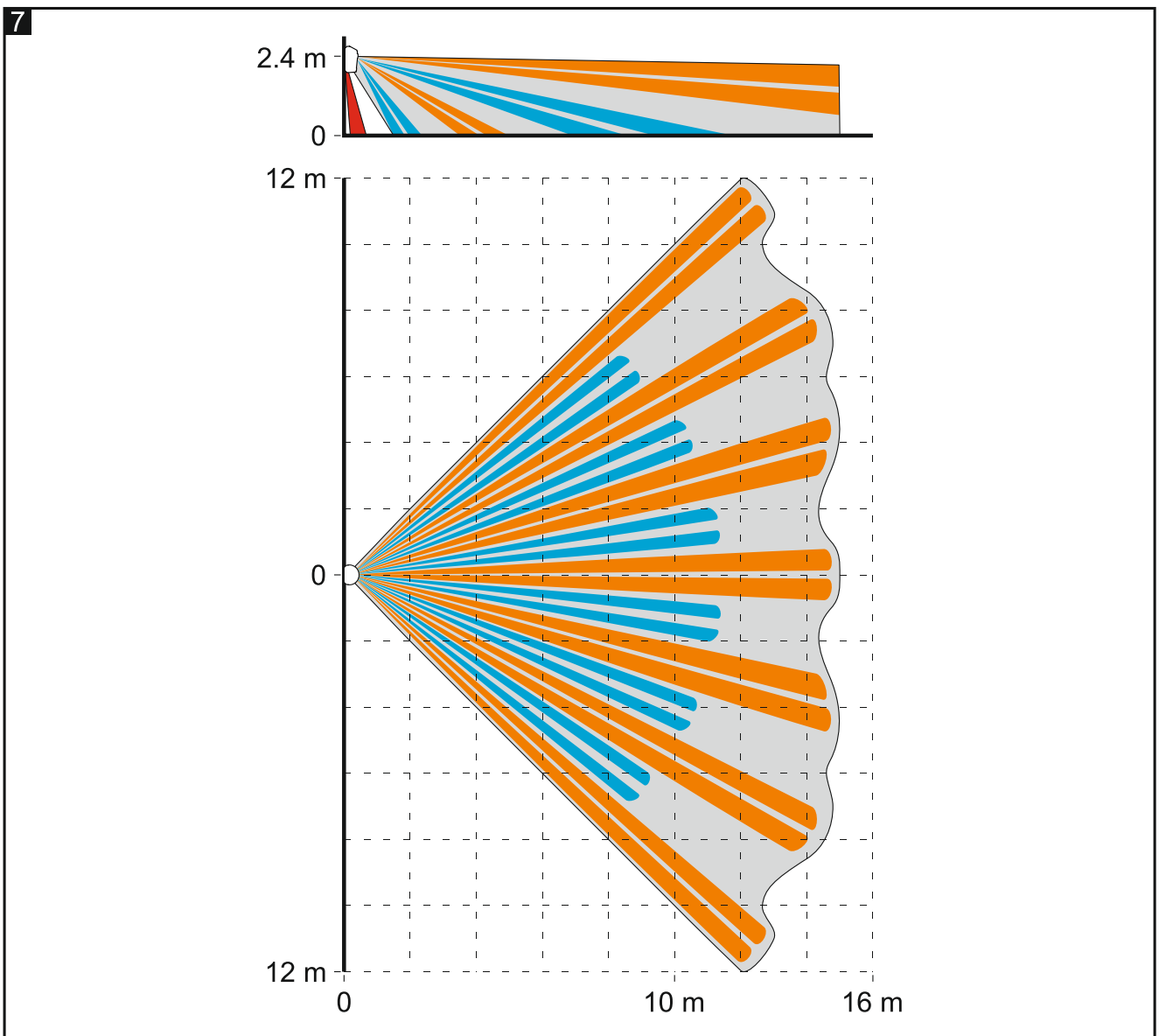
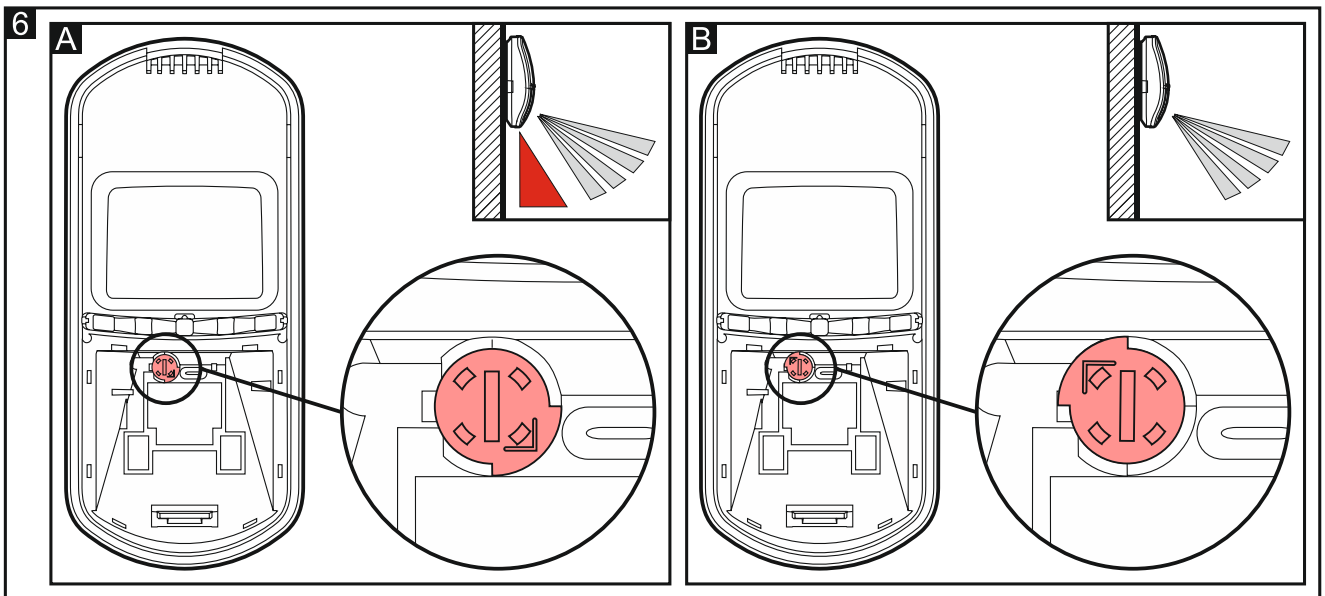


8. Откройте корпус извещателя (рис. 2) и демонтируйте элемент с печатной платой (рис. 3).
9. Подготовьте отверстия под шурупы в основании корпуса.
10. Прикрепите основание корпуса к стене (рис. 4) или к установленному на стене или на потолке кронштейну (рис. 5). Монтажные элементы поставляются в комплекте, и они предназначены для поверхностей типа бетон, кирпич и т.п. В случае другой поверхности (гипс, дерево, пенопласт) примените другие, предназначенные для этой цели, крепежные принадлежности.



Не устанавливайте извещатель на кронштейне, если он должен быть совместим с требованиями стандарта EN50131-2-2 для Grade 2 (извещатель, установленный на кронштейне совместим с требованиями стандарта для Grade 1).





11. Установите печатную плату модуля в корпус.

12. Если извещатель должен контролировать зону под извещателем, ручка регулировки находящаяся на внутренней стороне крышки корпуса должна находиться в положении, представленном на рисунке 6-А. Если извещатель НЕ должен

контролировать зону под извещателем, то ручку регулировки необходимо установить в положение, представленное на рисунке 6-B.

13. Закройте корпус.

14. Настройте извещатель (чувствительность ИК-извещателя и т.д. – см.: руководство контроллера ABAX 2 / ABAX / прибор INTEGRA 128-WRL).

15. Запустите тестовый режим (см.: руководство контроллера ABAX 2 / ABAX / прибора INTEGRA 128-WRL).



16. Проверьте, вызовет ли движение в зоне, охраняемой извещателем, загорание светодиода. Рисунок 7 представляет максимальную зону обнаружения  и зону, «смотрящую» под извещатель , установленный на высоте 2,4 м.



Рисунок 7 представляет зону обнаружения извещателя APD-200 с заводской широкоугольной линзой (WD) Френеля. Эту линзу можно заменить, поменяв крышку корпуса извещателя. В ассортименте компании SATEL можно найти крышки с линзой типа "штора" (CT) и с линзой дальнего действия (LR).

17. Завершите тестовый режим.