



СУПНРАХ

Комплект Net Kit 2

КОМПЛЕКТ В МЕТАЛЛИЧЕСКОМ БОКСЕ

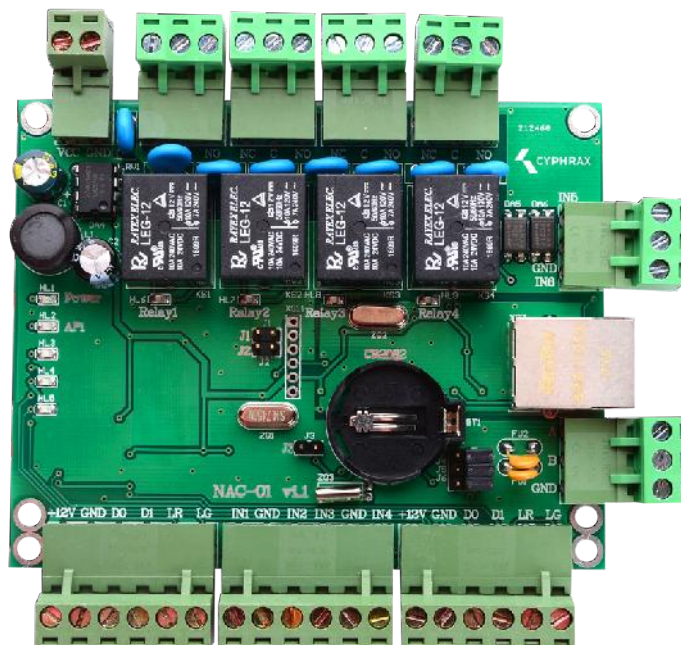
ИНСТРУКЦИЯ ПО ПОДКЛЮЧЕНИЮ

Оглавление

Назначение и общее описание.....	2
Технические характеристики NAC-01	4
Режимы работы входов:	4
Режимы работы реле:	4
Установка IP адреса	5
Схемы подключения устройств к контроллеру NAC-01	5
Рекомендации по монтажу системы	10
Перепрошивка.....	11
СЕТЕВОЙ КОНТРОЛЛЕР NC – M	12
Назначение и общие сведения.....	12
Технические характеристики NC-M.....	13
Типичные схемы подключения.....	14
Рекомендации по монтажу системы	19
Перепрошивка.....	21
ИМПУЛЬСНЫЙ БЕСПЕРЕБОЙНЫЙ БЛОК ПИТАНИЯ КЗ-12.....	22
Общее описание и назначение.....	22
Функциональные возможности	22
Технические характеристики	22
Схема подключения	23
Схема крепления печатной платы	23

СЕТЕВОЙ КОНТРОЛЛЕР NAC - 01

Назначение и общее описание



Сетевой контроллер доступа NAC-01 предназначен для управления доступом в жилые, производственные или офисные помещения, оборудованные электромагнитным или электромеханическим замком, шлагбаумом, турникетом.

На базе контроллера NAC-01 можно организовать систему контроля доступа и учета рабочего времени для одной или двух точек прохода. Контроллер может работать в различных режимах работы, которые выбираются в зависимости от поставленной задачи. Возможные режимы работы: «дверь», «турникет», «гостиничный номер», или их комбинации в случае использования на две точки прохода.

В зависимости от типа подключаемого считывателя в качестве ключей доступа могут использоваться различные виды электронных ключей: брелоки Touch Memory, Proximity карты или брелоки, кодовые клавиатуры, радио-брелоки, радиометки, биометрические идентификаторы и т. д.

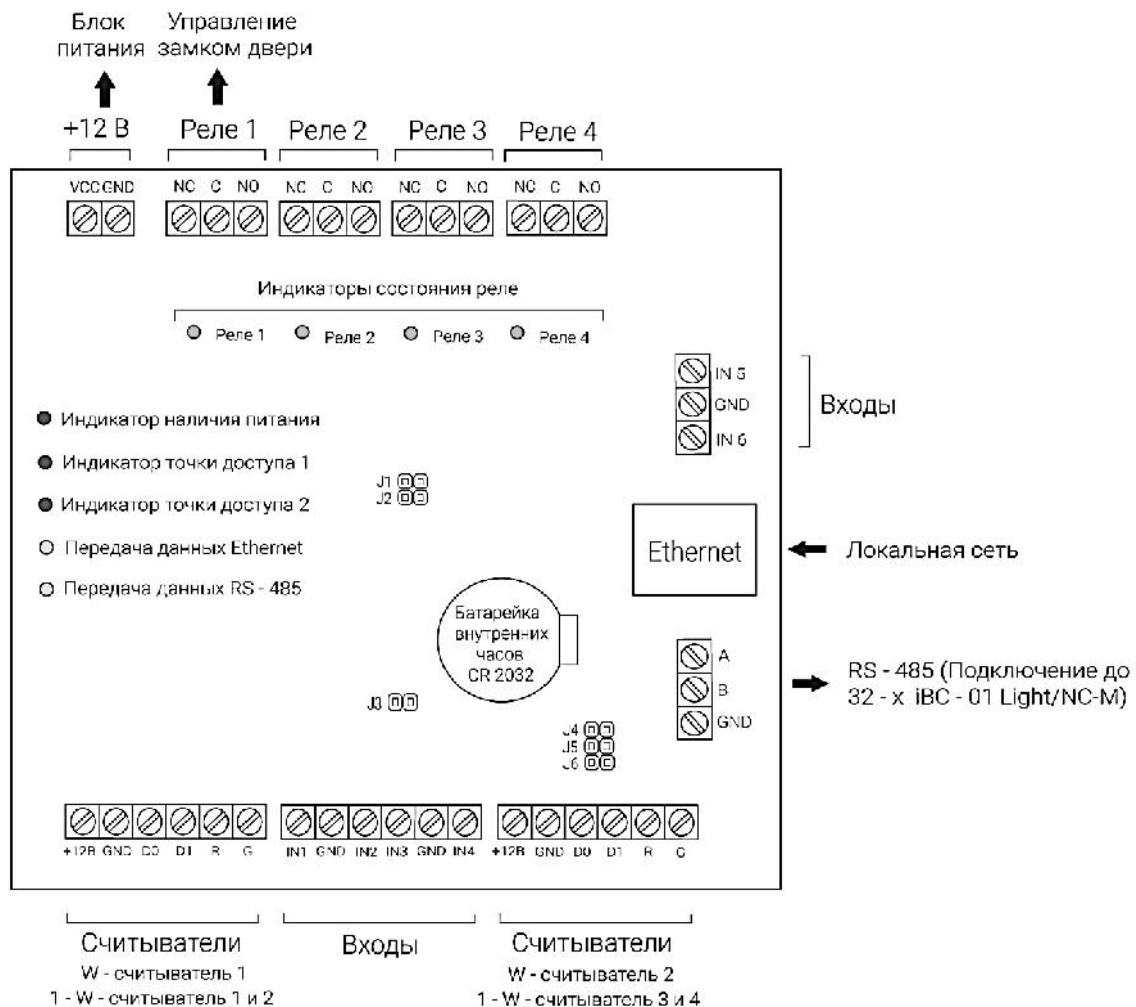
Считыватели к контроллеру подключаются по интерфейсу 1-Wire (максимум 4 считывателя) или Wiegand 26 (максимум 2 считывателя). Следовательно, если используются считыватели, подключаемые по интерфейсу Wiegand, то на базе контроллера NAC-01 можно реализовать одну полноценную точку доступа или две точки доступа без учета рабочего времени. Если подключаются считыватели по интерфейсу 1-Wire таких ограничений нет. При выборе типа интерфейса подключения предпочтение следует отдавать интерфейсу 1-Wire. Интерфейс Wiegand следует использовать, только если считыватели не поддерживают 1-Wire или на объекте уже установлены считыватели, которые работают по интерфейсу Wiegand. В одной системе рекомендуется использовать подключение считывателей по одинаковому интерфейсу, что поможет избежать различий в считывании кода карты и последующей путаницы в системе.

Программирование контроллера осуществляется только из ПО СКУД "Big Brother", которое можно скачать на сайте cyphrax.com. При каждом новом монтаже всегда устанавливайте последнюю версию ПО.

Контроллер NAC-01 может выполнять функцию конвертера Ethernet-RS485, что позволяет подключать к нему сетевые контроллеры iBC-01 Light и NC-M. Максимальное количество подключаемых устройств - 32, рекомендуемое количество до 20.

Обозначения разъемов, средств индикации и настройки контроллера

Рисунок 1 – Обозначения разъемов сетевого модуля контроля доступа NAC -01



Питание	VCC	Клемма для подключения питающего напряжения контроллера
	+12В	Клемма для подключения питания к считывателям
	GND	Общий провод, все клеммы эквивалентны
Реле	NC	Нормально замкнутый контакт реле
	C	Центральный контакт реле
	NO	Нормально разомкнутый контакт реле
Считыватели	D0	Клемма для подключения считывателя по интерфейсу 1-Wire (Touch Memory) или Wiegand D0
	D1	Клемма для подключения считывателя по интерфейсу 1-Wire (Touch Memory) или Wiegand D1
	R	Клемма для подключения красного светодиода считывателя
	G	Клемма для подключения зеленого светодиода считывателя
Перемычки	J4	Подтяжка линии RS-485 (A)
	J5	Согласование линии RS-485 резистором 120 Ом
	J6	Подтяжка линии RS-485 (B)
	J3	Сброс IP адреса на 192.168.1.250

Технические характеристики NAC-01

№	Параметр	Значение
Электрические		
1	Напряжение питания	10 – 15 В
2	Номинальный потребляемый ток (при напряжении питания 12 В): - реле выключены, не более - реле включены, не более	50 мА 200 мА
3	Максимальный коммутируемый ток реле	10 А
4	Максимальное коммутируемое напряжение нагрузки выходов	24 В
Функциональные		
5	Интерфейс сети	Ethernet
6	Количество запоминаемых событий при автономной работе	до 32000
7	Количество пользовательских ключей	до 4000
8	Количество подключаемых считывателей - 1-Wire (Touch Memory) - Wiegand	4 2
9	Количество выходов (реле)	4
10	Количество входов	6
11	Батарейка часов реального времени	CR2032 3V
12	Максимальное расстояние до считывателя - 1-Wire (Touch Memory) - Wiegand	30 м 100 м
Эксплуатационные		
13	Габаритные размеры платы	85 x 107 мм
14	Установочный размер платы	72 x 100 мм 78 x 100 мм
15	Рабочий диапазон температур	0°C – 60°C

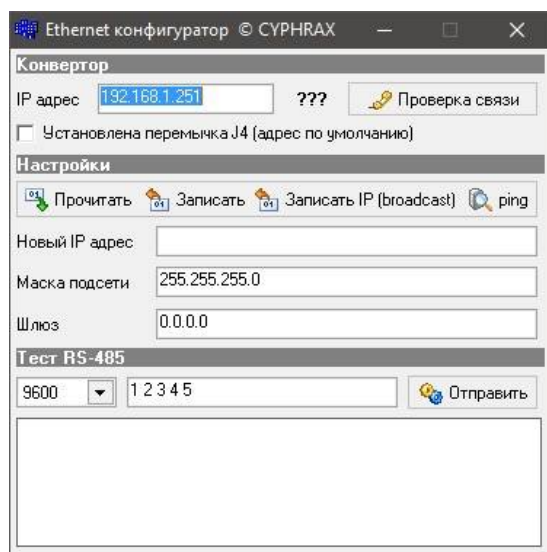
Режимы работы входов:

- Кнопка, управляющая любым реле
- Аварийная разблокировка точки доступа
- Блокировка прохода через точку доступа
- Проход по ключам через точку доступа
- Датчик состояния двери или датчик поворота
- Датчик поворота на вход
- Датчик поворота на выход

Режимы работы реле:

- Импульсный – включается на заданное время
- Триггерный – если был включен – выключается, и наоборот
- Удержание – пока ключ приложен к считывателю реле включено, при убирании ключа реле выключается с заданной задержкой
- Синхронно с любым другим реле
- Индикатор состояния двери
- Индикатор незакрытой двери
- Индикатор взлома двери

Установка IP адреса



По умолчанию устройство имеет следующие сетевые параметры:

IP-адрес : 192.168.1.250
 Маска подсети: 255.255.255.0
 Шлюз : 0.0.0.0

Обращаем Ваше внимание на нулевое значение шлюза при построении VLAN или пробросе портов.

Изменить указанные параметры можно при помощи утилиты для настройки новой версии конвертера Ethernet - RS485 V2, которую можно найти на сайте: - раздел Загрузки -> Утилиты.

Алгоритм изменения параметров следующий:

- если IP-адрес устройства неизвестен, то необходимо отключить питание контроллера, установить переключку J3 на печатной плате (рисунок 1), включить питание. В результате проделанной операции IP-адрес контроллера временно изменится на 192.168.1.250;

- запустить утилиту «Ethernet Utility V2.exe», ввести значение в поле утилиты «IP-адрес» и нажать кнопку «Проверка связи». В случае успешной установки связи появится сообщение «Подключен»;

- в разделе «Настройки» в поле «Новый IP адрес» прописать необходимое значение;

- записать новое значение IP адреса при помощи кнопки «Записать IP (broadcast)»;

- выключить питание, снять переключку (при ее наличии), включить питание;

- если требуется установить значение шлюза – произвести подключение к устройству, затем в разделе «Настройки» нажать кнопку «Прочитать» и после этого в поле «Шлюз» ввести необходимое значение. Завершить операцию кнопкой «Записать».

Схемы подключения устройств к контроллеру NAC-01

Рисунок 2 - Подключение считывателей Proximity карт или брелоков PR-XX



По умолчанию контроллер настроен на работу со считывателями по интерфейсу **1-Wire**.

Рисунок 3 - Подключение различного вида замков и защелок

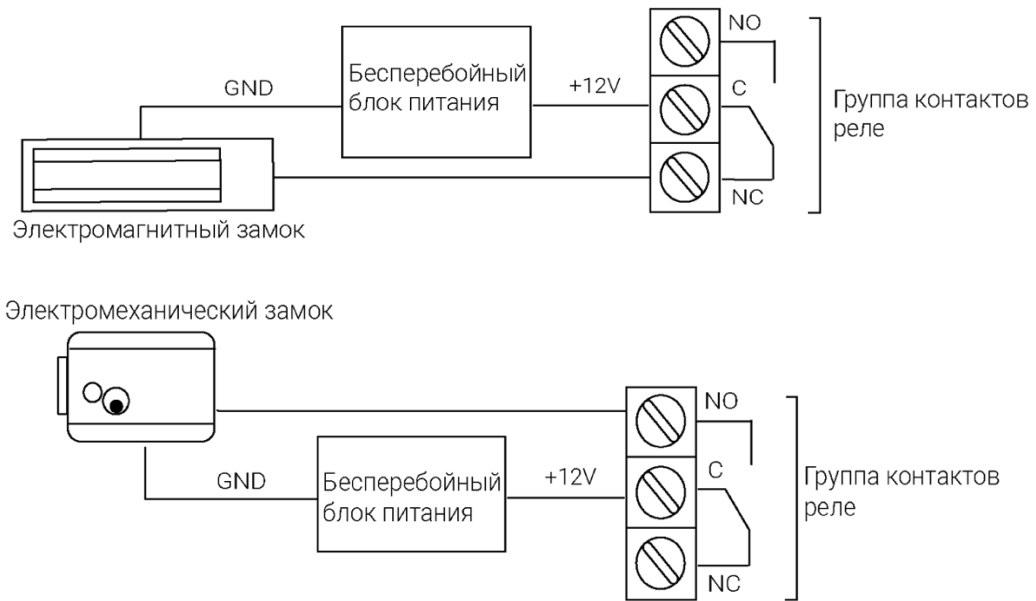


Рисунок 4 – Вариант подключения NAC – 01 для управления дверью (счетыватели подключены по протоколу 1-Wire)

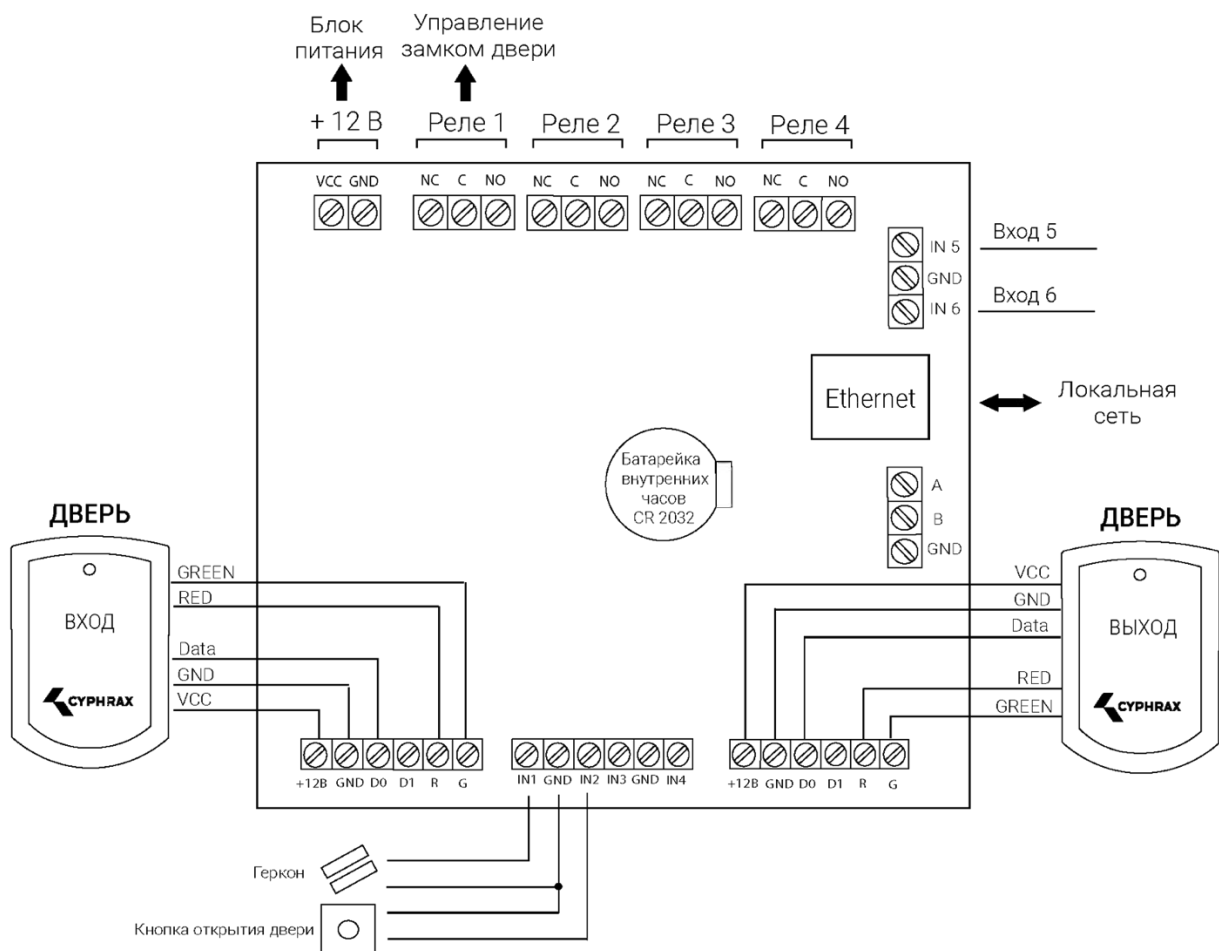


Рисунок 5 – Вариант подключения NAC – 01 для управления турникетом (счетыватели подключены по протоколу 1-Wire)

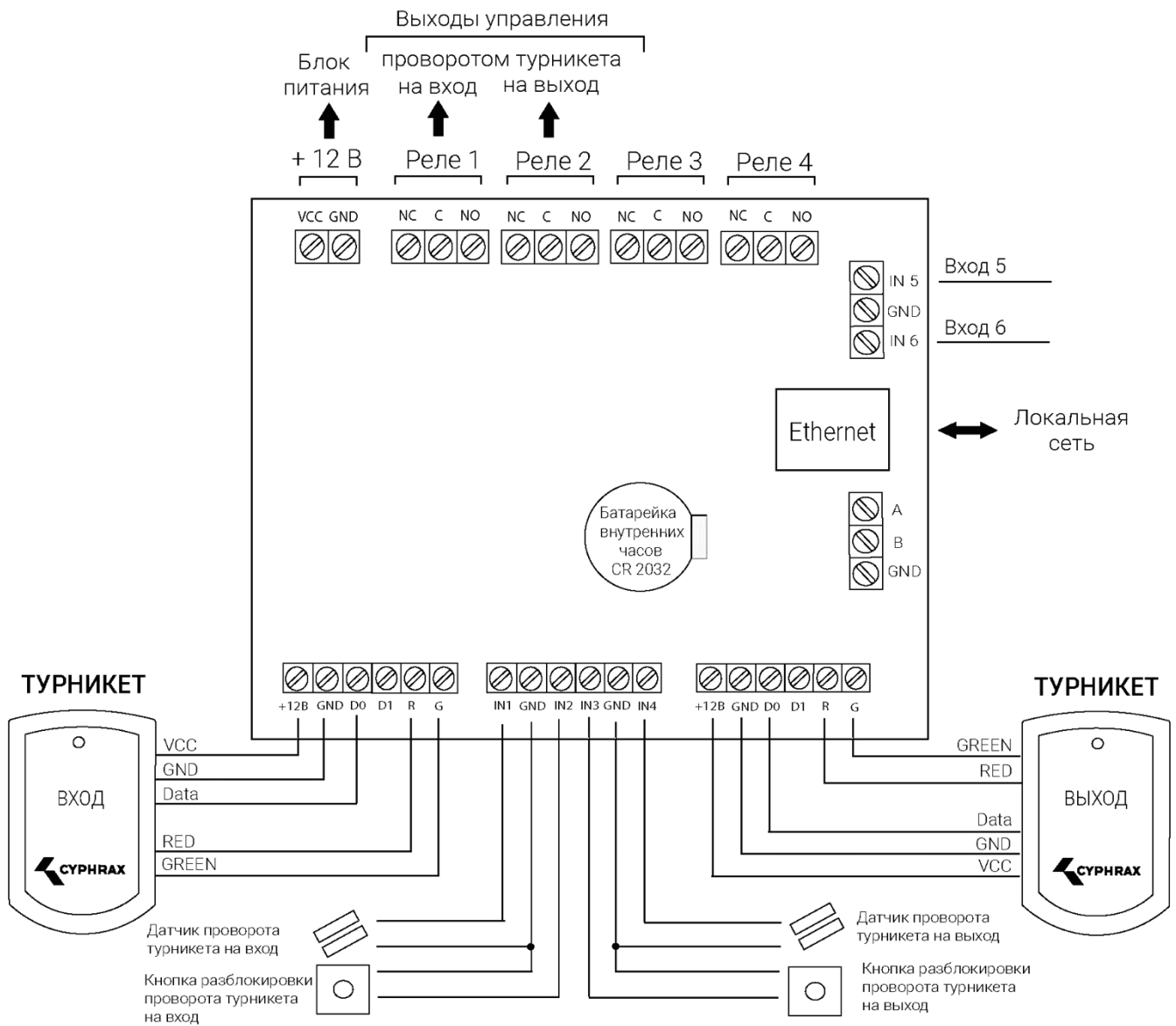
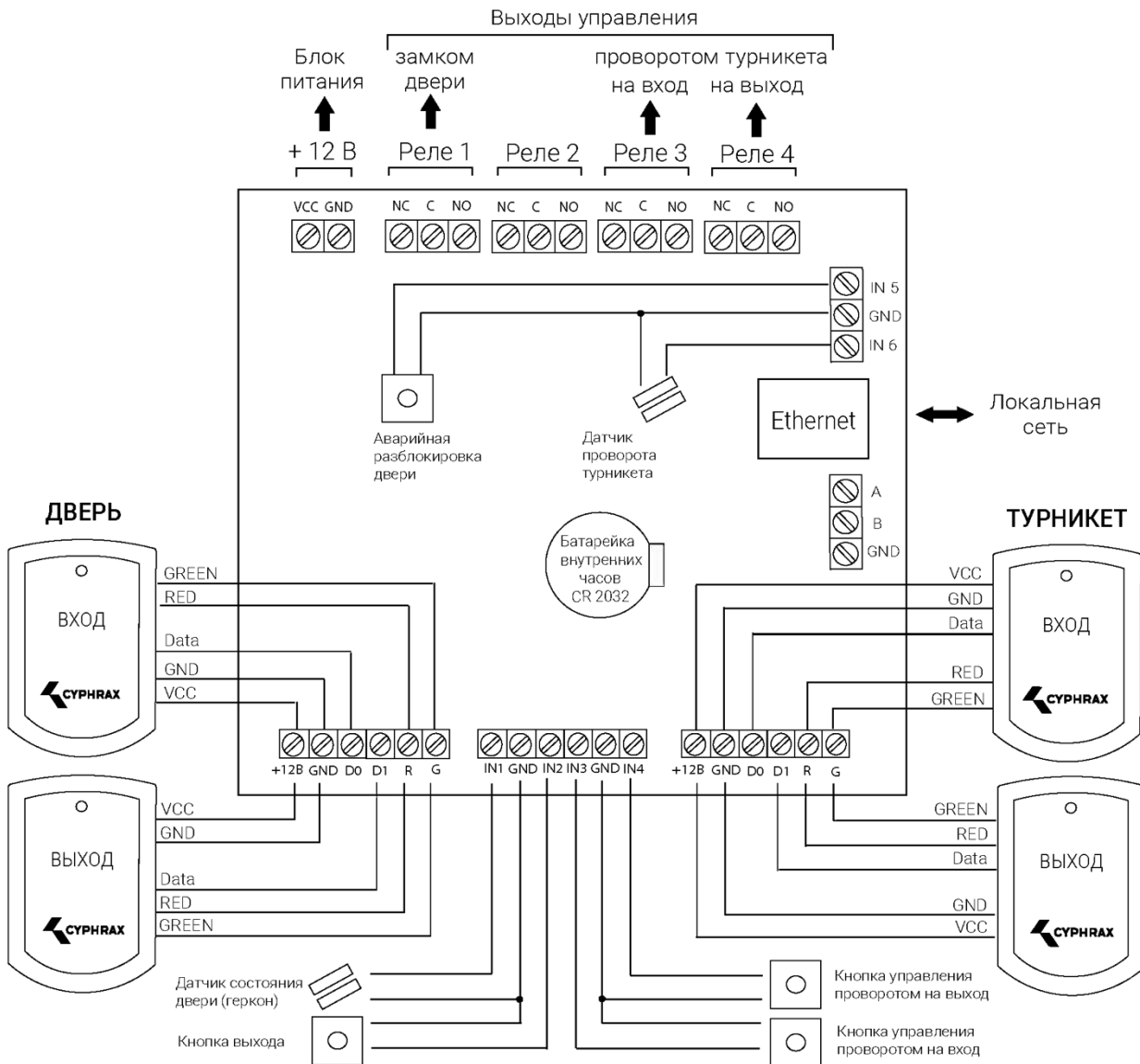


Рисунок 6 – Вариант подключения NAC – 01 для управления дверью и турникетом

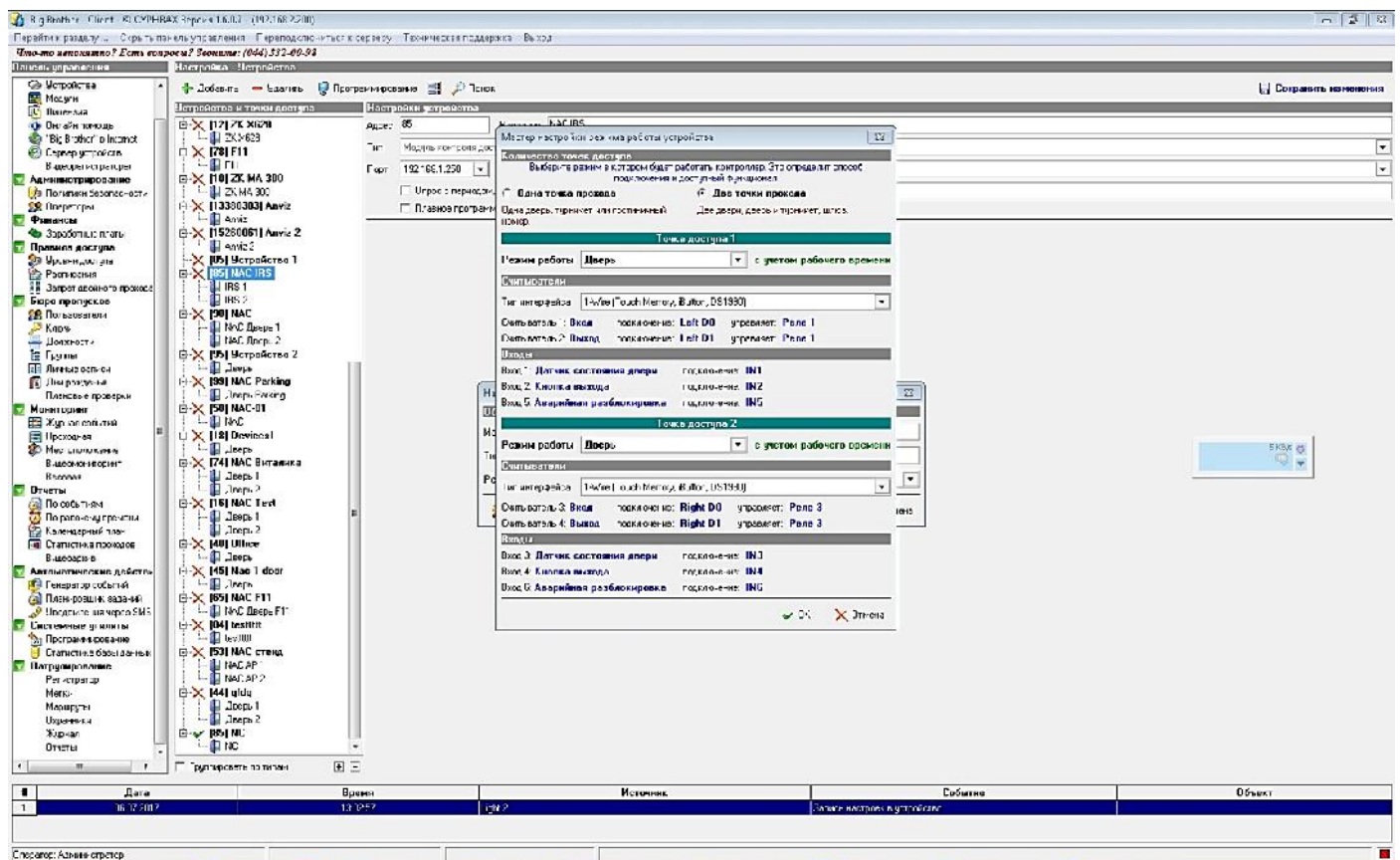


Определение и выбор схемы подключения

Все возможные варианты использования и подключения контроллера **NAC-01** представлены в ПО "Big Brother", в виде мастера настройки устройства. Мастер открывается при добавлении нового устройства. Мастер позволяет установить режим работы контроллера, типы используемых считывателей и главное - показывает назначение разъемов.

Перед началом монтажа рекомендуется открыть программу и добавить новое устройство **NAC-01**. Выбрав необходимый режим работы, Вы получите рекомендацию по подключению считывателей и дополнительного периферийного оборудования. Варианты использования входов **IN1 - IN6** можно менять в настройках устройства, после его добавления. Мастер отображает лишь один рекомендуемый вариант их подключения. В зависимости от решаемой задачи, режимы работы входов могут отличаться от предлагаемых мастером.

Если Вы не смогли определиться со схемой подключения или перед Вами стоит нестандартная задача - Вы можете обратиться в службу технической поддержки, где Вам подскажут возможные варианты решения поставленной задачи.



Рекомендации по монтажу системы

При составлении монтажной схемы объекта, следует располагать контроллеры максимально близко к точкам прохода (дверям) для того, чтобы минимизировать длину кабелей от считывателя до контроллера. Длина линии связи RS-485 не критична к расстоянию – данный стандарт специально разрабатывался для связи с удаленными объектами и обладает хорошей помехозащищенностью. Таким образом, лучше сделать длиннее линию связи между контроллерами (до 1000 м), чем расстояние от считывателя до контроллера (до 30 для Touch Memory и до 100 для Wiegand).

Прокладывать линию связи RS-485 необходимо на максимально удаленном расстоянии от силовых кабелей и светильников дневного света. В качестве линии связи RS-485 необходимо использовать кабель типа “витая пара” – FTP Category 5. Экран по возможности заземлить с **одного конца**.

Для надежной работы системы, рекомендуется разделять питание контроллеров и исполнительных устройств.

Провода линии питания контроллера следует делать минимально возможной длины, для того чтобы избежать значительного падения напряжения на них.

После прокладки проводов следует убедиться, что питающее напряжение контроллера при включенных замках не ниже 12 В. В случае если напряжение ниже 12 В, следует увеличить сечение проводов питающей линии или уменьшить длину проводов.

Для согласования линии связи RS-485 (для улучшения качества передачи сигнала) на конечном устройстве можно установить перемычки, подтягивающие линию. На контроллере NAC-01 это перемычки J4-J6 (рисунок 1). **Важно!** Согласующие перемычки ставятся только на одном устройстве на конце или в начале линии.

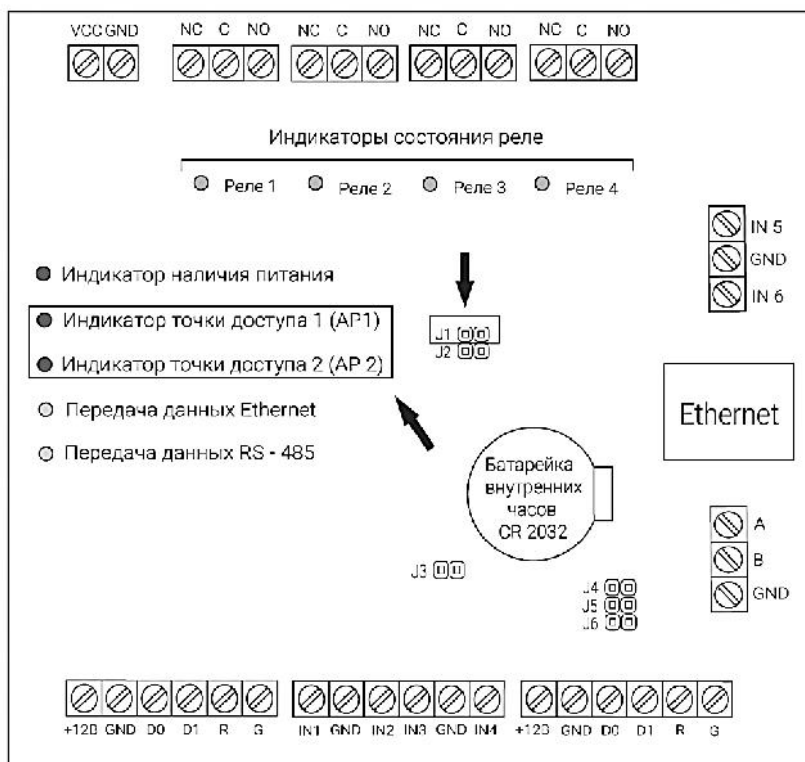
Для стабильной работы Proximity считывателей, при длине провода между контроллером и считывателем более 5 м, рекомендуется использовать провод типа “витая пара”.

Перепрошивка

Для проведения операции необходимо выполнить следующую последовательность действий:

- 1 - отключить питание контроллера;
- 2 - замкнуть джампер J1 (рисунок 5);
- 3 - подать питание на контроллер;

Рисунок 7 – Расположение джампера J1 и светодиодов AP1, AP2



ВНИМАНИЕ: если контроллер обладает функцией перепрошивки, то после подачи питания должно произойти трехкратное одновременное мигание светодиодов AP1 и AP2 (рисунок 5). Если этих миганий не происходит, произвести перепрошивку устройства самостоятельно невозможно.

4 - запустить специальную утилиту для перепрошивки Flasher, которую можно найти на сайте [-> Загрузки -> Утилиты](#) (Утилита обновления прошивки через Ethernet);

5 - в утилите в поле «Хост» указать IP-адрес контроллера;

6 - выбрать файл для перепрошивки устройства, который можно скачать на сайте [-> Загрузки -> Прошивки](#);

7 - нажать кнопку «Записать»;

8 - после окончания работы утилиты (о чем будет сообщение на экране) обесточить контроллер, снять перемычку с джампера J1 (рисунок 5) и подать питание.

Примечание. После загрузки контроллера он будет находиться в заводских установках. Проверьте корректность MAC - адрес устройства командой "arp -a" из командной строки.

СЕТЕВОЙ КОНТРОЛЛЕР NC – M

Назначение и общие сведения

Сетевой контроллер доступа NC-M предназначен для управления доступом в жилые, производственные или офисные помещения, оборудованные электромагнитным или электромеханическим замком, шлагбаумом, турникетом.

На базе контроллера NC-M можно организовать систему контроля доступа и учета рабочего времени для одной двери, или гостиничного номера.

В зависимости от типа подключаемого считывателя в качестве ключей доступа могут использоваться различные виды электронных ключей: брелоки Touch Memory, Proximity карты или брелоки, кодовые клавиатуры, радио-брелоки, радиометки и т. д.

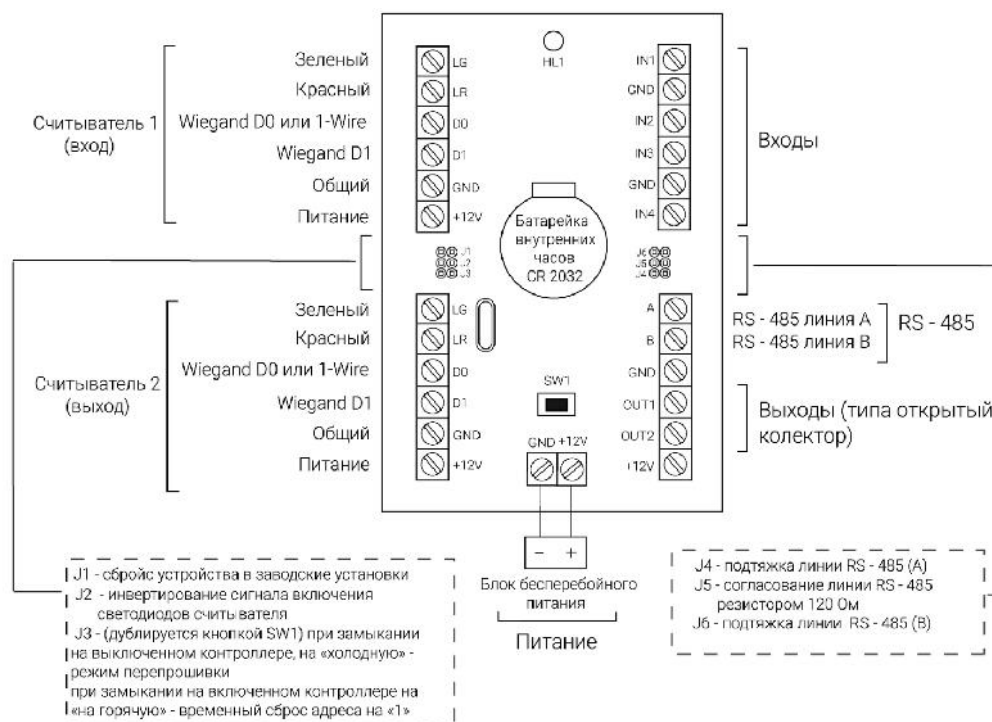
Считыватели к контроллеру подключаются по интерфейсу 1-Wire или Wiegand. *Расстояние от считывателя до контроллера до 30 м. для 1-Wire и до 100 м. для Wiegand.* При выборе типа интерфейса предпочтительно использовать интерфейс 1-Wire. Интерфейс Wiegand рекомендуется использовать, если считыватели не поддерживают 1-Wire или на объекте уже установлены считыватели, которые работают по интерфейсу Wiegand. В одной системе рекомендуется использовать **подключение считывателей по одинаковому интерфейсу**, что поможет избежать различий в считывании кода карты и последующей путаницы в системе.

Программирование контроллера осуществляется только из ПО СКУД "Big Brother". При каждом новом монтаже всегда устанавливайте актуальную версию ПО.

Выходы контроллера реализованы по схеме открытый коллектор (при включении выхода транзистор замыкает выход на землю).

В случае если требуется гальваническая развязка контроллера от управляемого устройства (замка, шлагбаума), управления высоковольтными устройствами или устройствами со значительным током потребления (превышающим паспортный для выхода) рекомендуется подключать эти устройства через релейные модули RM-01 или RM-02. Это также повышает надёжность системы.

Обозначения разъемов сетевого модуля контроля доступа NC-M



Технические характеристики NC-M

№	Параметр	Значение
Электрические		
1	Напряжение питания	10 – 15 В
2	Номинальный потребляемый ток (при напряжении питания 12 В): - выходы без нагрузки, не более	40 мА
4	Максимальный коммутируемый ток - выход 1 (OUT1) - выход 2 (OUT2 или BUZZ)	1 А 1 А
5	Максимальное коммутируемое напряжение нагрузки выходов	15 В
Функциональные		
6	Интерфейс сети	RS-485
7	Количество запоминающихся событий при автономной работе	до 8000
8	Рекомендуемое количество пользовательских ключей	до 4000
9	Количество подключаемых считывателей	2
10	Поддерживаемый тип (интерфейс) считывателей	1 – Wire (Touch Memory), Wiegand
11	Количество выходов типа открытый коллектор	2
12	Количество входов	4
13	Максимальное расстояние до считывателя : 1-Wire, Wiegand 26	30 м 100 м
Эксплуатационные		
14	Габаритные размеры платы	51 x 68 мм
15	Установочные размеры платы	45 x 62 мм
16	Габаритные размеры устройства в корпусе	78 x 83 x 21 мм
17	Установочный размер корпуса	68 мм
18	Рабочий диапазон температур	0°C ~ + 60°C

ВНИМАНИЕ:

Предустановленные режимы входов 3 и 4:

- IN 3 – Аварийная разблокировка (свободный проход);
- IN 4 – Проход по ключам.

Режим работы выхода «Удержание» действует только на выходе OUT 2.

Назначение джамперов:

- J 1 – сброс устройства в заводские установки;
- J 2 – инвертирование сигнала включения светодиодов считывателя;
- J 3 (дублируется кнопкой SW 1):
 - при замыкании на выключенном контроллере «на холодную» - режим перепрошивки;
 - при замыкании на включенном контроллере «на горячую» - временный сброс адреса на «1».
- J 4 – подтяжка линии RS-485 (A);
- J 5 – согласование линии RS-485 резистором 120 Ом.;
- J 6 – подтяжка линии RS-485 (B).

Типичные схемы подключения

Рисунок 1 – Схема подключения NC - М на одну точку прохода (дверь), со считывателями Proximity карт PR - 01 по интерфейсу 1 - Wire

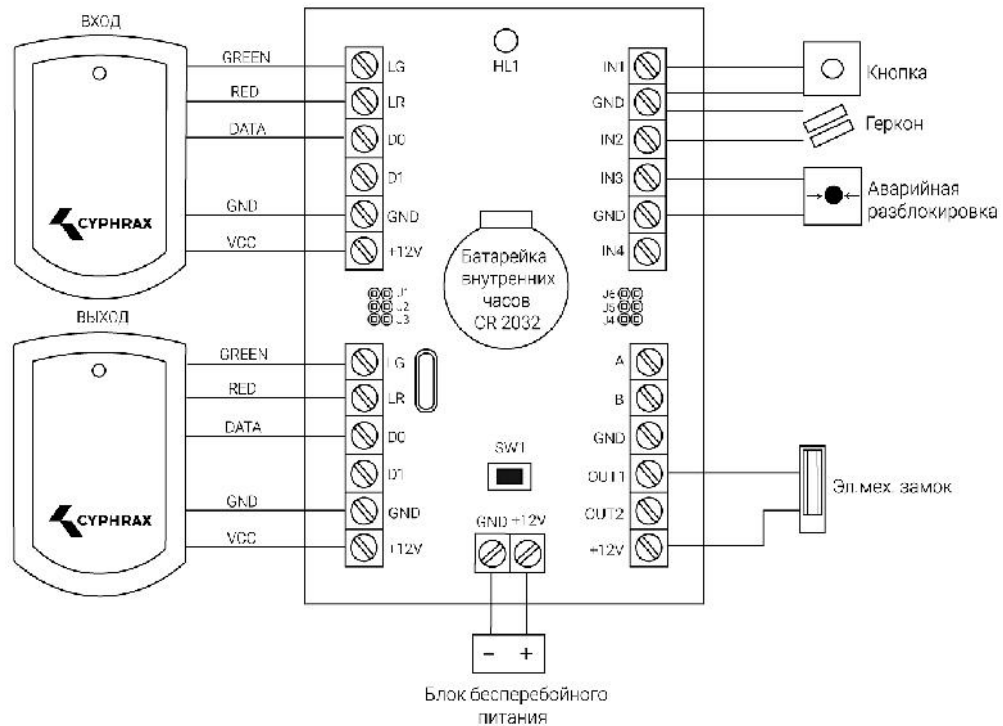


Рисунок 2 – Схема подключения NC - М на одну точку прохода (дверь), со считывателями Proximity карт PR - 01 по интерфейсу Wiegand

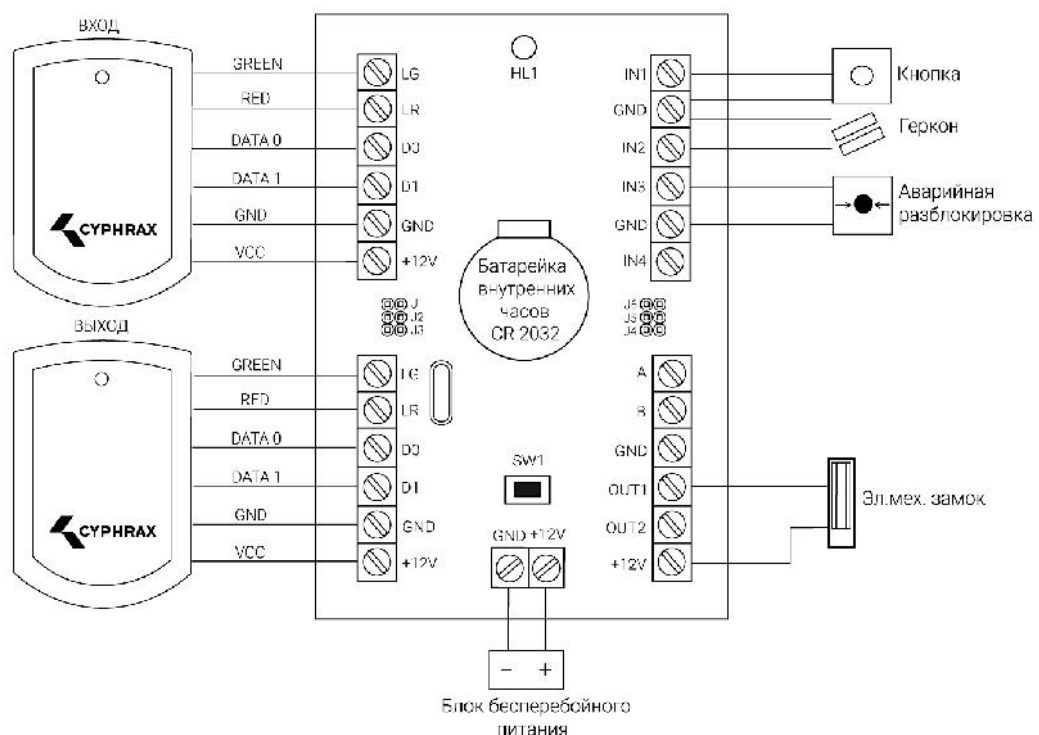


Рисунок 3 - Схема подключения NC - М на одну точку прохода (турникет), со считывателями Proximity карт PR - 01 по интерфейсу 1 - Wire

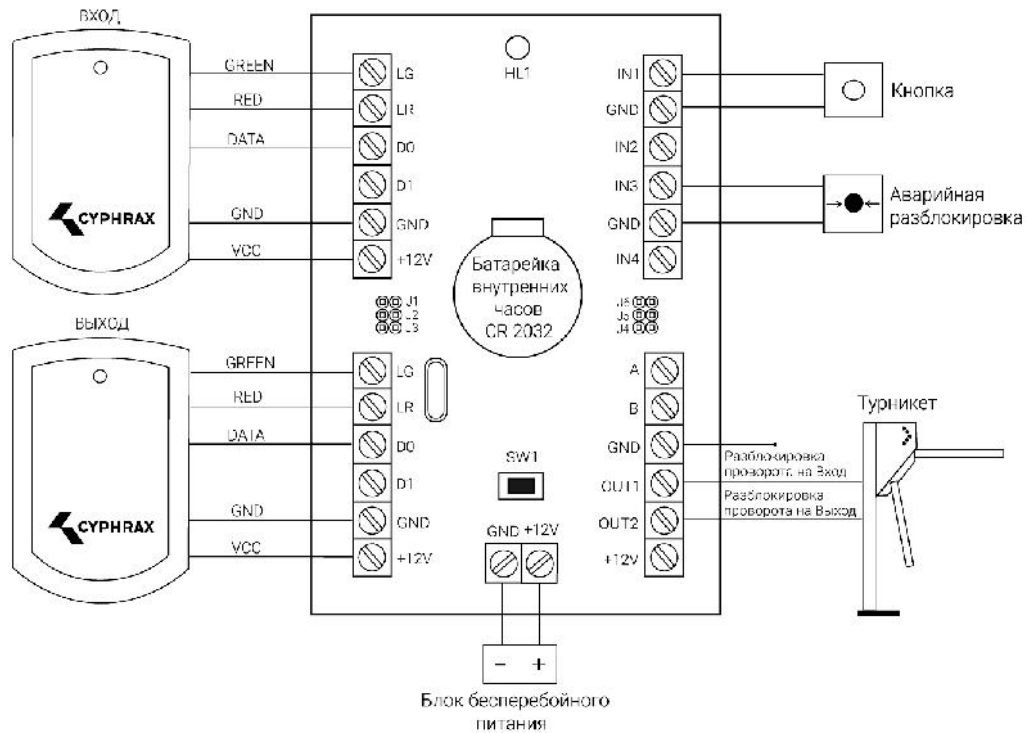


Рисунок 4 - Схема подключения NC - М на одну точку прохода (турникет), со считывателями Proximity карт PR - 01 по интерфейсу Wiegand

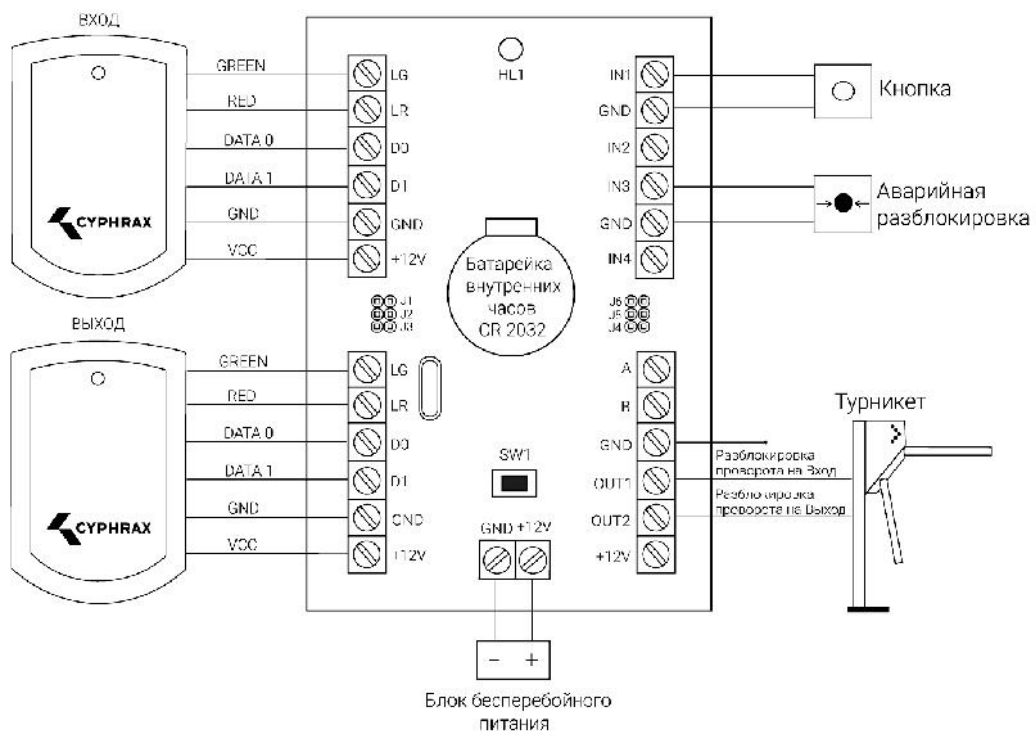


Рисунок 5 - Схема подключения NC - М на одну точку прохода (дверь), с биометрическими считывателями FR - N по интерфейсу 1 - Wire

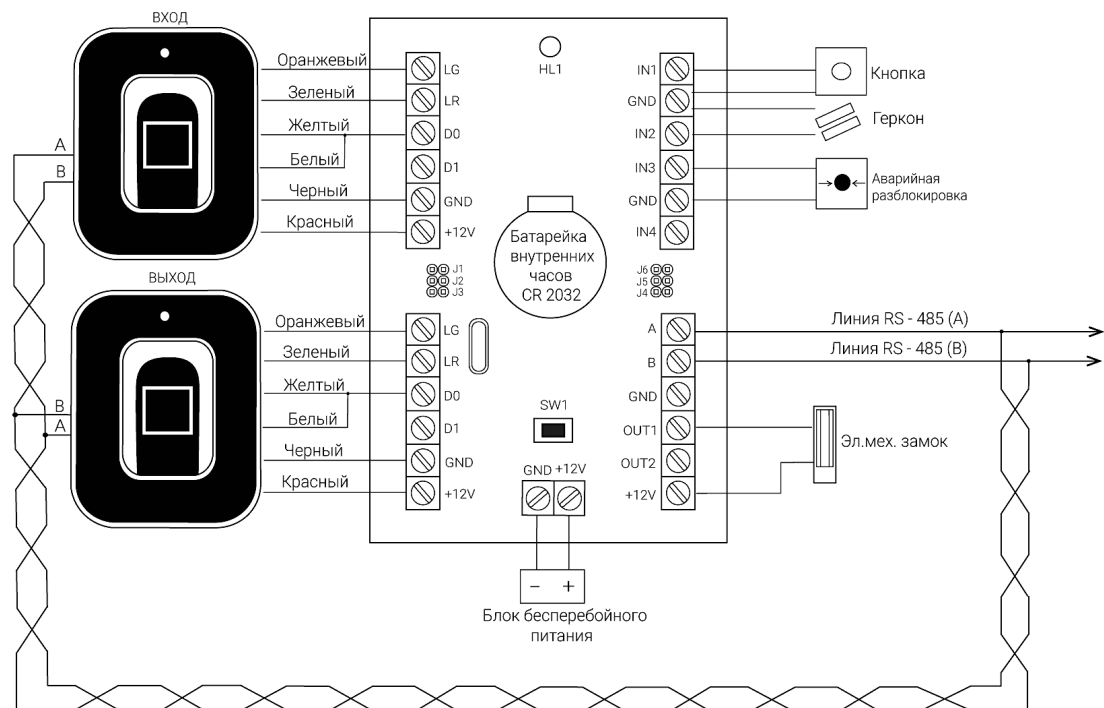


Рисунок 6 - Схема подключения NC - М на одну точку прохода (дверь), с биометрическими считывателями FR - N по интерфейсу Wiegand

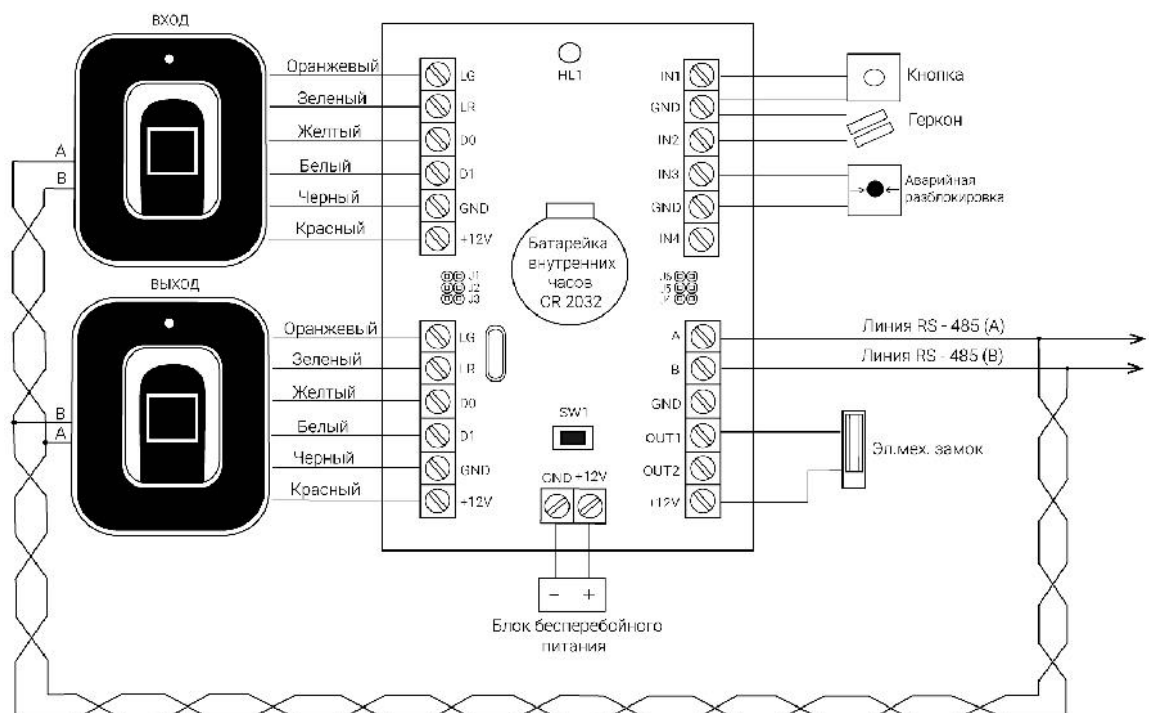


Рисунок 7 - Схема подключения NC - M на одну точку прохода (турникет), с биометрическими считывателями FR - N по интерфейсу 1 - Wire

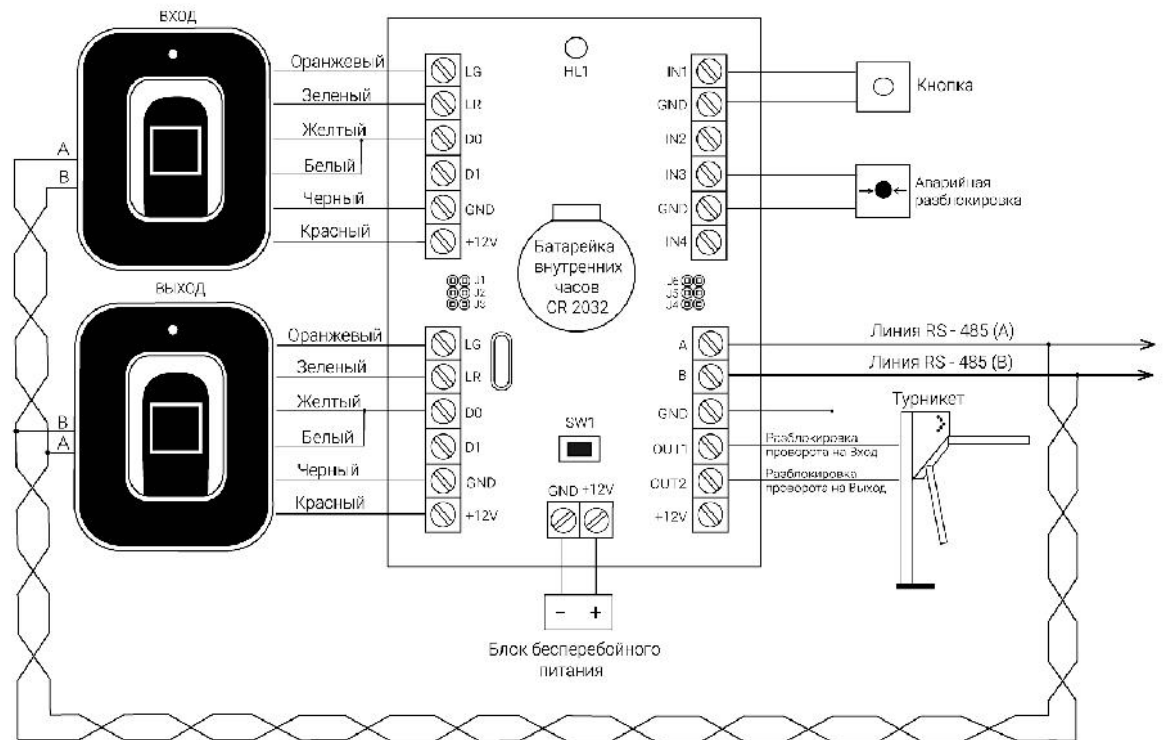


Рисунок 8 - Схема подключения NC - M на одну точку прохода (турникет), с биометрическими считывателями FR - N по интерфейсу Wiegand

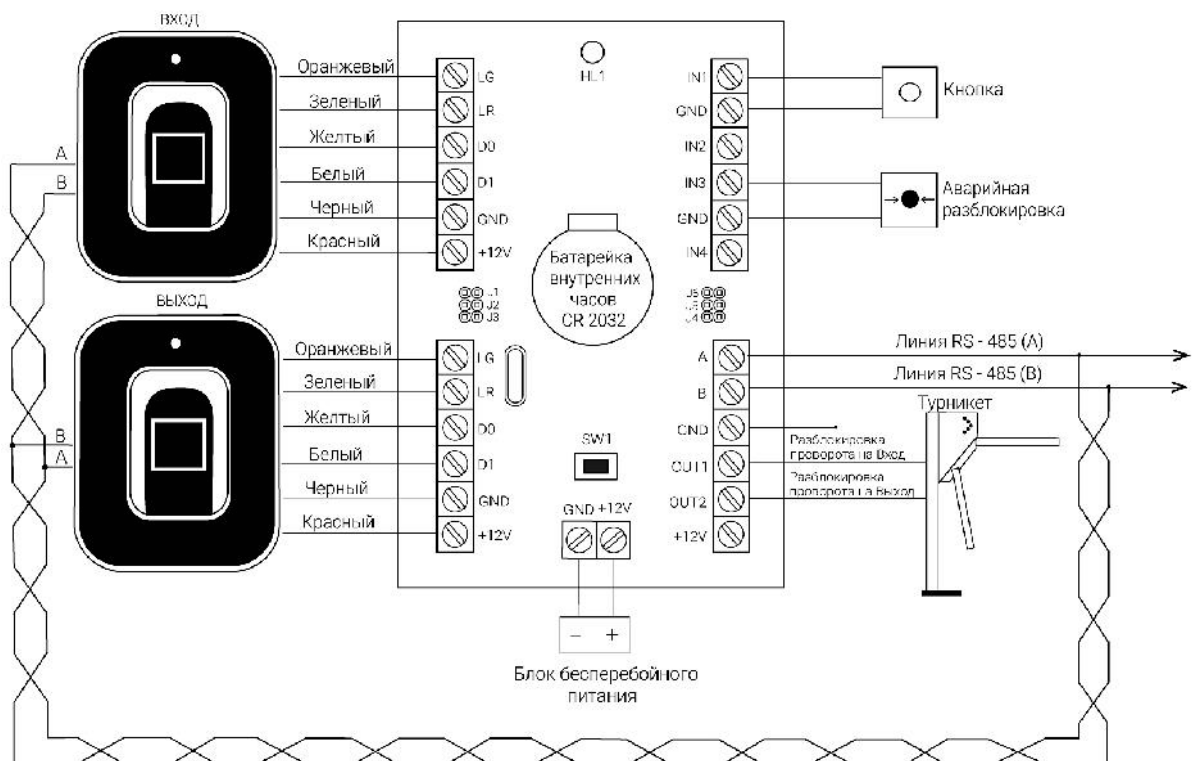
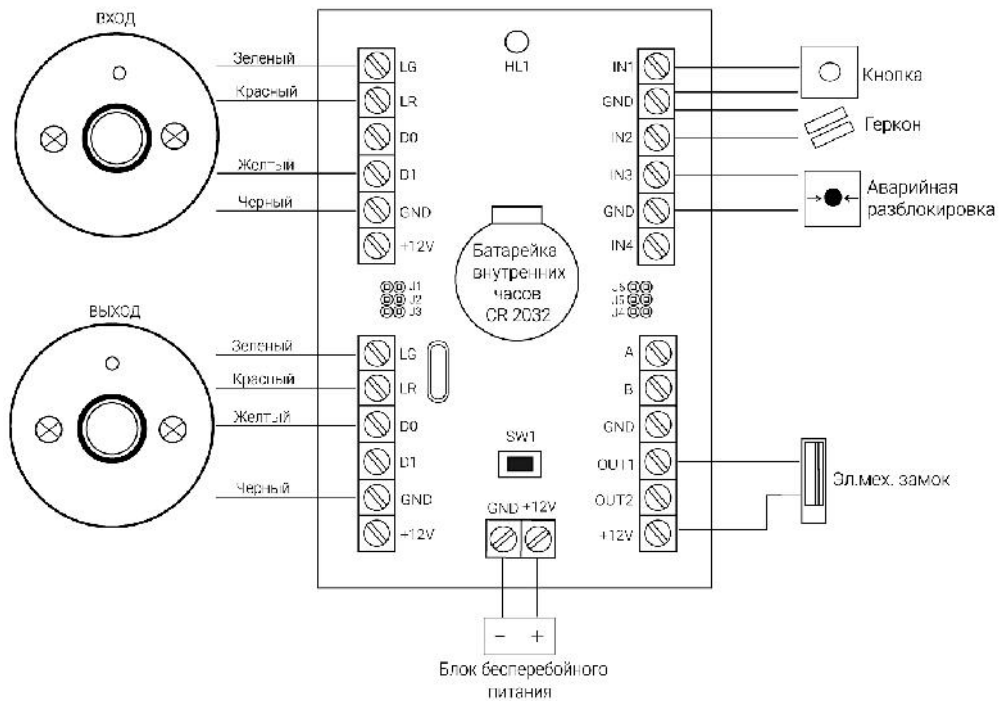


Рисунок 9 - Схема подключения NC - М на одну точку прохода (дверь), со считывателями ключей Touch Memory (1-Wire)



Рекомендации по монтажу системы

При составлении монтажной схемы объекта следует располагать контроллеры максимально близко к точкам прохода (дверям), для того чтобы минимизировать длину кабелей от считывателя до контроллера. Длина линии связи RS-485 не критична к расстоянию – данный стандарт специально разрабатывался для связи с удаленными объектами и обладает хорошей помехозащищенностью. Таким образом, лучше сделать длиннее линию связи между контроллерами (до 1000 м), чем расстояние от считывателя до контроллера (до 30 для 1-Wire и до 100 для Wiegand).

Прокладывать линию связи RS-485 необходимо на максимально удаленном расстоянии от силовых кабелей и светильников дневного света. В качестве линии связи RS-485 необходимо использовать кабель типа “витая пара” – FTP Category 5. Экран по возможности заземлить с **одного конца**.

Для надежной работы системы, рекомендуется **разделять** питание контроллеров и исполнительных устройств.

Провода линии питания контроллера следует делать минимально возможной длины, для того чтобы избежать значительного падения напряжения на них.

После прокладки проводов следует убедиться, что питающее напряжение контроллера при включенных замках не ниже 12 В. В случае если напряжение ниже 12 В, следует увеличить сечение проводов питающей линии или уменьшить длину проводов.

Для согласования линии связи RS-485 (для улучшения качества передачи сигнала) на конечном устройстве можно установить перемычки J4 - J6 (см. рис. 1).

Для стабильной работы Proximity считывателей, при длине провода между контроллером и считывателем более 5 м, рекомендуется использовать провод типа “витая пара” и подключать по схеме, изображенной ниже.

Рисунок 10 - Рекомендуемое подключение Proximity считывателей

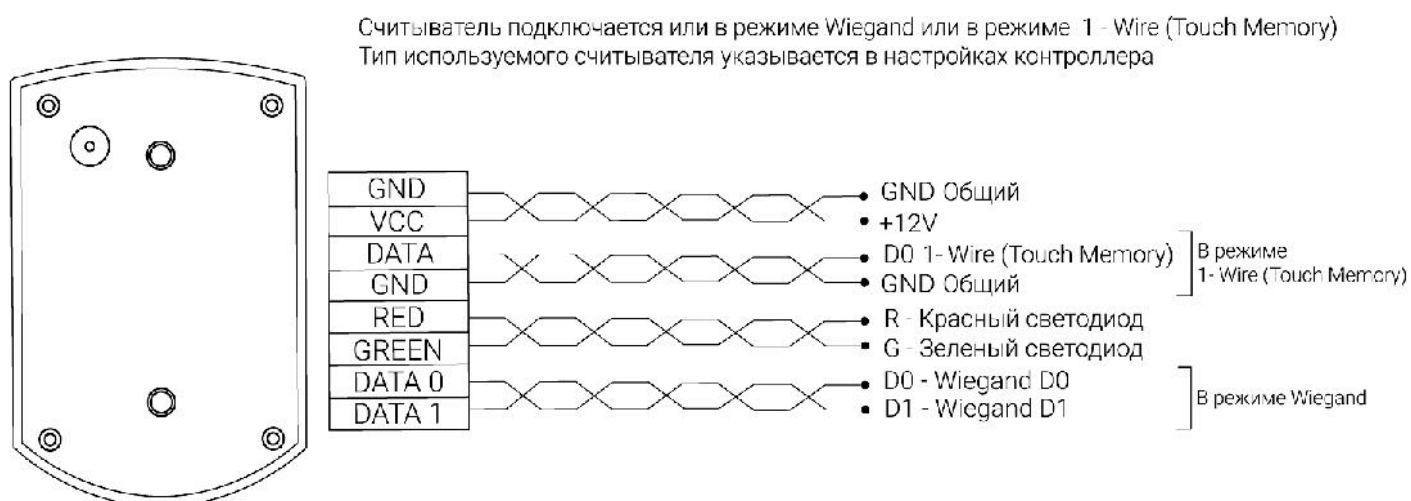
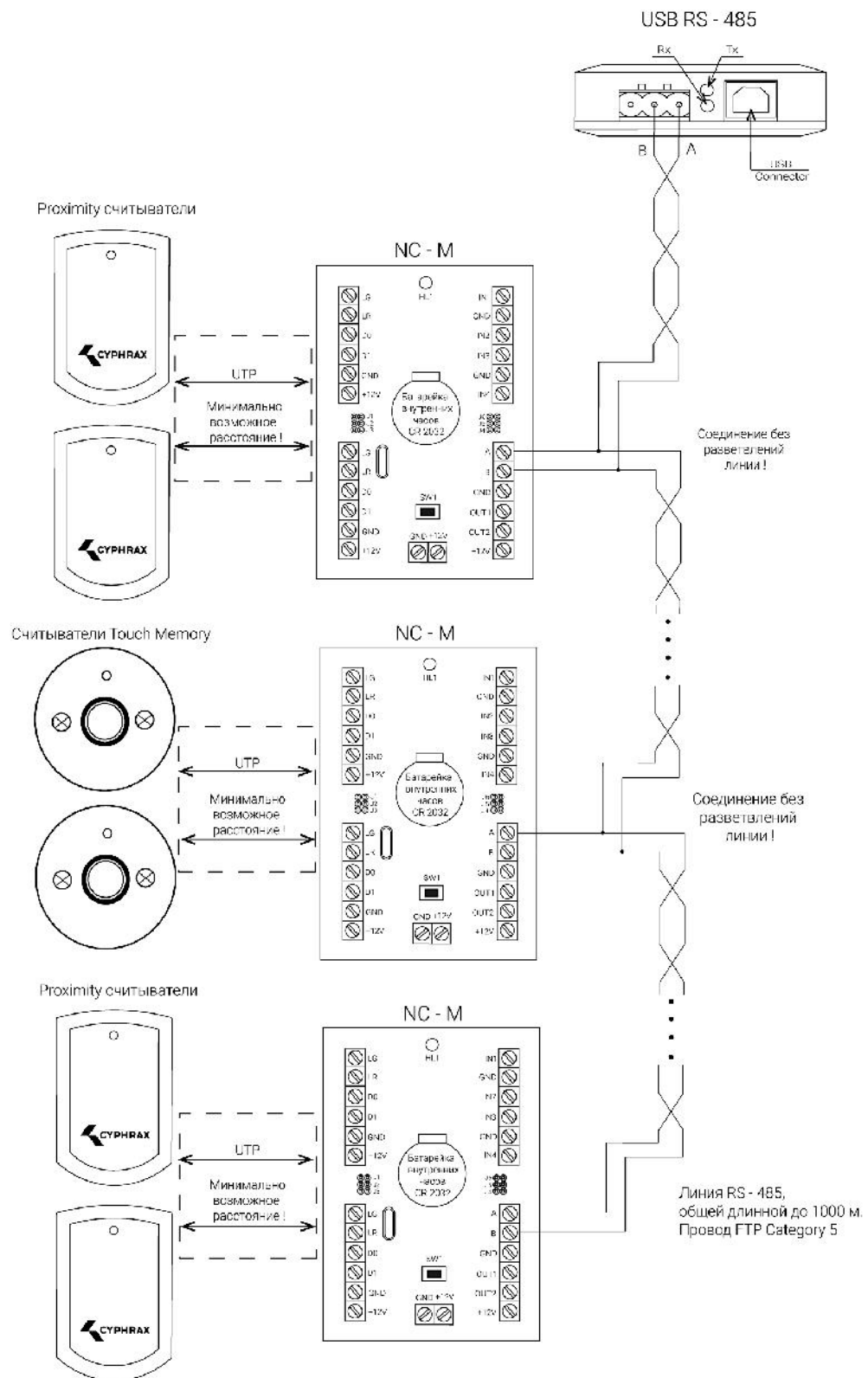


Рисунок 11 - Схема подключения контроллеров NC - M к линии связи RS-485



Внимание! Максимальное количество контроллеров на одной линии RS 485 - 32шт. Для обеспечения быстрой и более стабильной работы системы рекомендуется на линию RS 485 подключить не более 16 контроллеров.

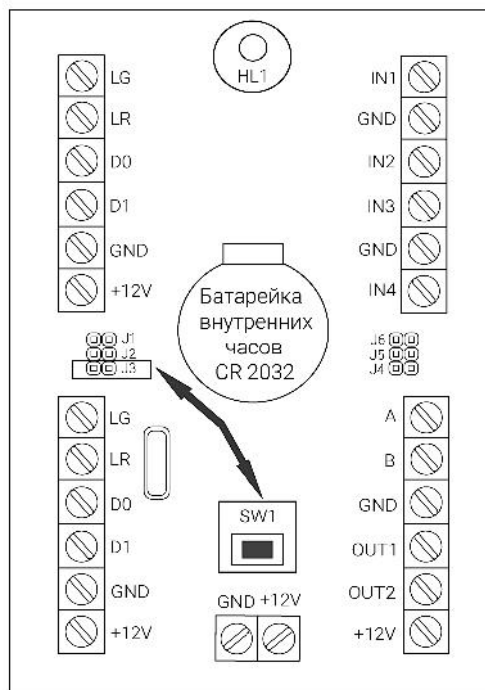
Внимание! В случае использования считывателей FR - N и контроллеров NC - M общее их количество на одной линии RS 485 не должно превышать 32.

Перепрошивка

Для проведения операции необходимо выполнить следующую последовательность действий:

- 1 - отключить питание контроллера;
- 2 - замкнуть джампер J3 или держать постоянно ключ SW1;
- 3 - подать питание на контроллер;

Рисунок 12 - Расположение джампера J3, ключа SW1 и светодиода HL1



ВНИМАНИЕ: если контроллер обладает функцией перепрошивки, то после подачи питания должно произойти четырехкратное мигание светодиода HL1. Если этих миганий не происходит, произвести перепрошивку устройства самостоятельно невозможно.

4 - запустить специальную утилиту для перепрошивки Flasher, которую можно найти на сайте [-> Загрузки -> Утилиты](#) (Утилита обновления прошивки через RS-485);

5 - в утилите в поле «Хост» указать IP-адрес контроллера или выбрать соответствующий COM-порт;

6 - выбрать файл для перепрошивки устройства, который можно скачать на сайте [-> Загрузки -> Прошивки](#);

7 - нажать кнопку «Записать»;

8 - после окончания работы утилиты (о чем будет сообщение на экране) обесточить контроллер, снять перемычку с джампера J3 или отпустить ключ SW1 и подать питание.

Примечание. После загрузки контроллера он будет находиться в заводских установках.

ИМПУЛЬСНЫЙ БЕСПЕРЕБОЙНЫЙ БЛОК ПИТАНИЯ КЗ-12

Общее описание и назначение

ИББП предназначен для подачи питающего напряжения на критические блоки и узлы различных систем, требующих работы даже при отсутствии сетевого напряжения, например: домофоны, системы сигнализации или охраны, средства связи и пр.

Устройство выпускается в двух конструктивных вариантах:

- 1) законченное изделие – ИББП в металлическом корпусе с местом под резервную аккумуляторную батарею;
- 2) компонент – ИББП в виде платы с крепежными отверстиями.

Функциональные возможности

Защита от повышенного входного напряжения.

Защита от перегрева.

Защита от короткого замыкания в нагрузке.

Защита аккумуляторной батареи (АКБ) от перегрузки и неправильного подключения.

Автоматическое зарядное устройство с режимом стабилизации тока.

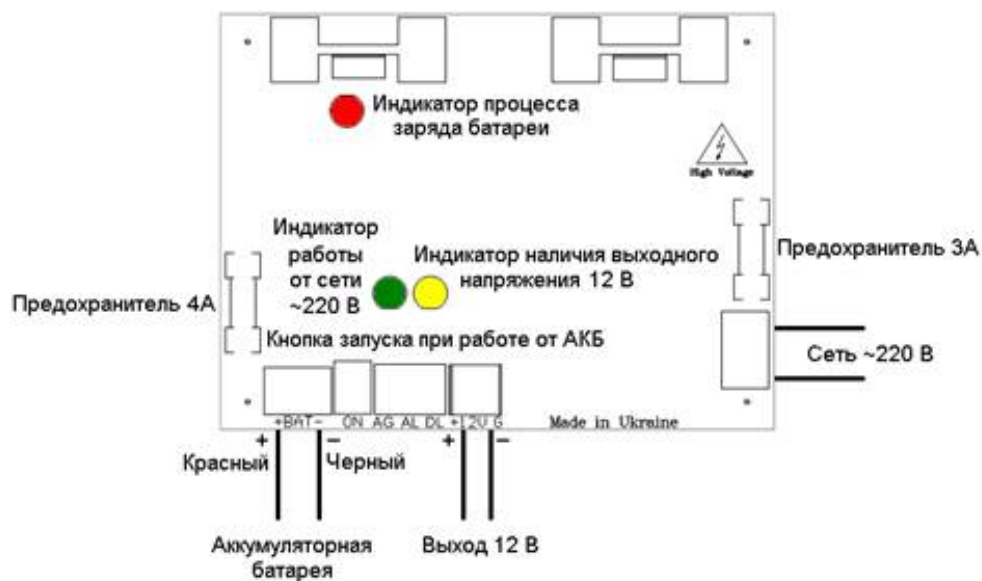
Защита аккумулятора от глубокого разряда.

Запуск при отсутствии напряжения в сети переменного тока.

Технические характеристики

№	Параметр	Значение
1	Минимально допустимое входное напряжение	~110 В
2	Максимально допустимое входное напряжение	~265 В
3	Выходной ток номинальный	3,0 А
4	Выходной ток максимальный	3,5 А
5	Максимальный ток заряда АКБ	400 mA
6	Выходное напряжение без нагрузки	13,7 - 14,2 В
7	Выходное напряжение (ток нагрузки 3,0А)	13,5 - 13,8 В
8	Общая нестабильность выходного напряжения	3 %
9	Напряжение отсечки АКБ	10,5 В
10	Пульсации выходного напряжения (ток нагрузки 3,0 А)	15 мВ
11	Габаритные размеры платы	110 x 82 мм

Схема подключения



Обозначения:

OP – модуль опторазвязки.

DL – выход «Наличие напряжения 12 В».

AL – выход «Наличие напряжения 220 В».

J1 – перемычка, для подключения общего вывода AL и DL к выводу GND блока питания.

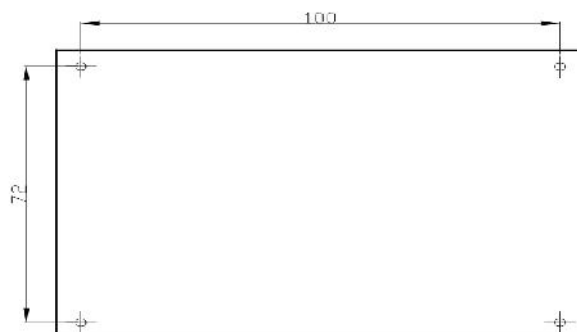
Индикация режимов работы:

Зеленый – работа от сети 220 В.

Желтый – наличие выходного напряжения.

Красный – заряд аккумулятора.

Схема крепления печатной платы



Диаметр крепежных отверстий - 4 мм.