



# Сауман

Турникет «Сауман» — продукт класса люкс. Разработан специально для метрополитенов. Сейчас успешно работает на новых станциях метрополитена г. Баку. «Сауман» — это прекрасное дизайнерское решение, современные качественные материалы, надежный механизм и отличная функциональность. Сочетание сверкающей стали и стекла, вариативная подсветка, TFT-экран и дополнительная светодиодная индикация делают эту модель настоящим флагманом линейки.



## Створчатый турникет

тип турникета, где преграждение прохода осуществляется раздвижными створками, движущимися строго горизонтально



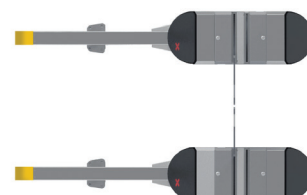
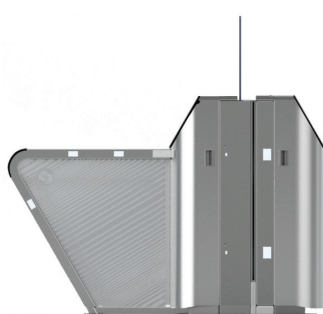
## Современный дизайн

турникет класса люкс, высокое качество сборки и материалов



## Антипаника

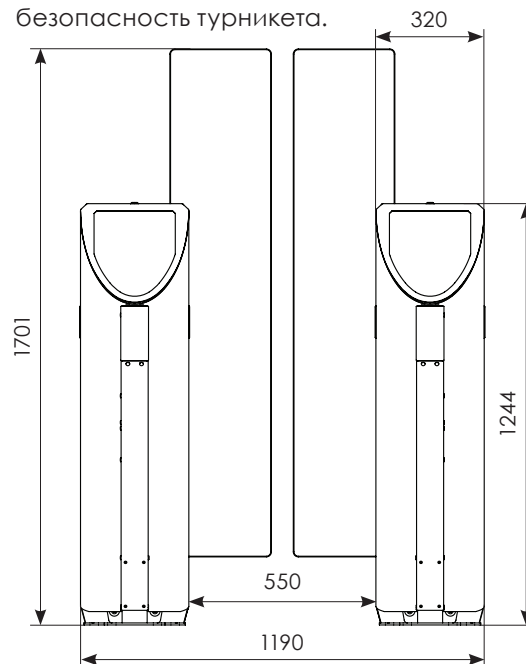
функция, позволяющая открыть турникет для прохода в случае чрезвычайной ситуации



## Функциональные особенности:

- Для обеспечения безопасности пассажиров конструкция турникета не имеет острых углов.
- Возможность внутренней установки считывателя 125 кГц RFID-карт/13,56 МГц MIFARE® карт.
- На корпусе турникета установлен TFT-экран 10" для отображения состояния прохода и остатка средств на транспортной карте. На этом экране встроенный контроллер может отображать рекламу, а так же дополнительные инструкции для пассажиров.
- Контроллер турникета работает на платформе Linux/Vtindovts CE, что позволяет быстро и качественно создавать ПО, а также хранить и обрабатывать большие объемы информации, нужной для принятия решений о разрешении прохода без связи с сервером.
- Турникет может быть подключен к системе по интерфейсу Ethernet либо RS 485, и может работать как в on-line, так и в off-line режимах.
- Программное обеспечение поддерживает разветвленную систему тарификации.
- Для экономии ресурса турникет работает в нормально-открытом режиме.
- Может быть изготовлен как для контроля прохода в одну сторону так и в обе.
- Модификация со средней стойкой формирует ряд проходов.

- Функция «Антипаника», управляемая дистанционно, позволяет полностью открыть турникет для прохода в случае чрезвычайной ситуации. «Антипаника» механическая и срабатывает даже при полном отсутствии электропитания, что значительно повышает безопасность турникета.



## Варианты исполнения:

Корпус:	нержавеющая полированная сталь со вставками из окрашенной стали
	нержавеющая шлифованная сталь со вставками из окрашенной стали

## Габаритные размеры:

Высота турникета	1245 мм
Высота створки	1501 мм
Длина стойки	1819 мм
Ширина стойки	320 мм
Ширина прохода	550 мм
Вес стойки	120 кг

## Технические характеристики:

Напряжение питания	220В ± 10%
Потребляемая мощность (max)	150Вт
Пропускная способность	20 человек/мин
Момент, развиваемый створчатым механизмом	30 нм
Рабочая температура	0...+45°C
Класс пылевлагозащиты	IP 32

