

К-1 / К-2 / К-3

МАГНИТОКОНТАКТНЫЙ ИЗВЕЩАТЕЛЬ

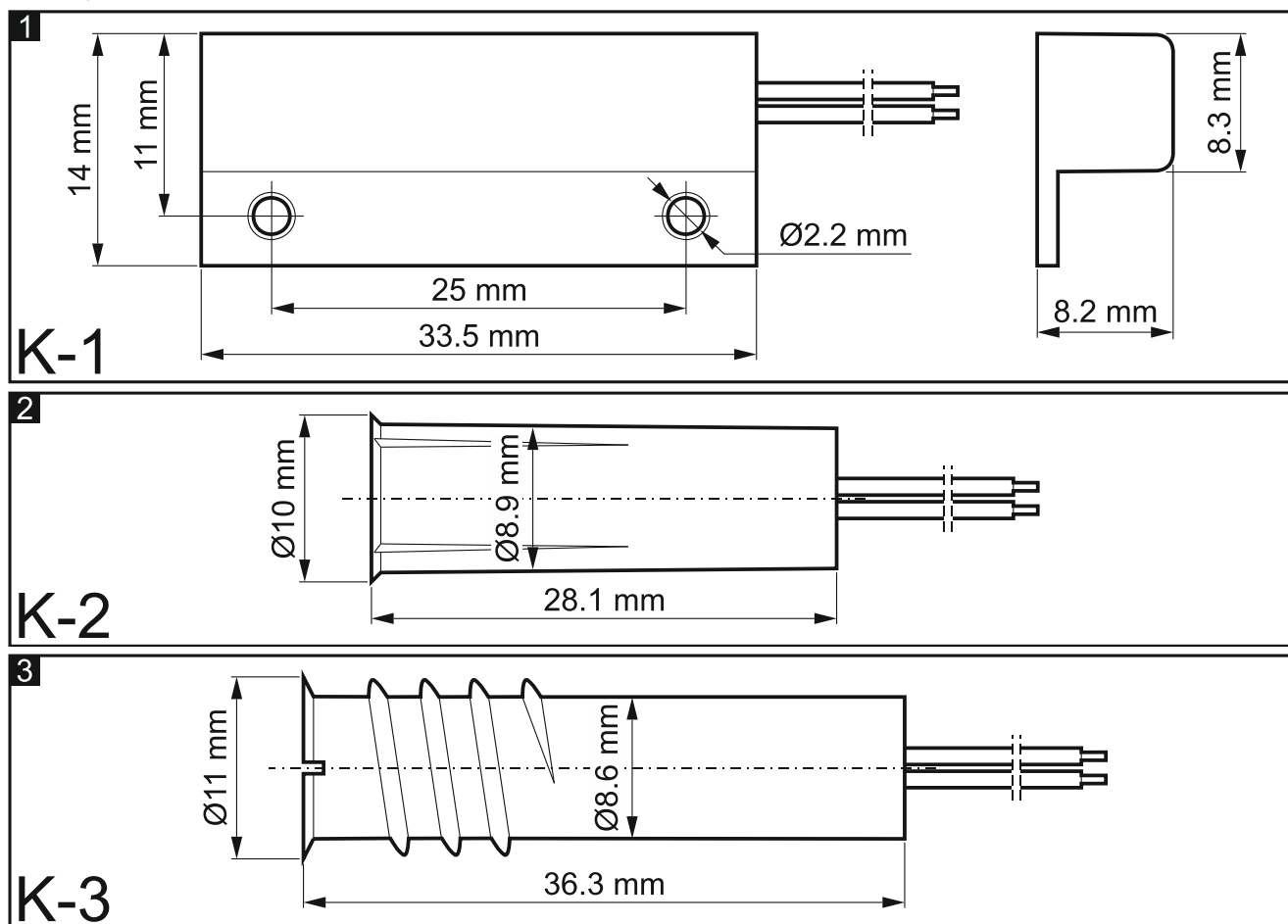
k123_ru 09/19

Извещатель К-1 / К-2 / К-3 позволяет обнаружить открытие двери, окна и т. п. Извещатель К-1 предназначен для поверхностного монтажа, а извещатели К-2 и К-3 – для скрытого монтажа.

1. Описание

Извещатель состоит из магнитоконтактного датчика (геркона) и магнита. В случае отодвигания магнита от геркона (открытия окна или двери) контакты геркона размыкаются (тревога).

Оба элемента извещателя размещены в одинаковых защищенных от проникновения воды корпусах. Корпуса извещателей К-1 и К-2 выполнены из пластика, а корпус извещателя К-3 – из металла. Из корпуса геркона выведены 2 провода. На рисунках ниже изображены герконы извещателей.



2. Монтаж

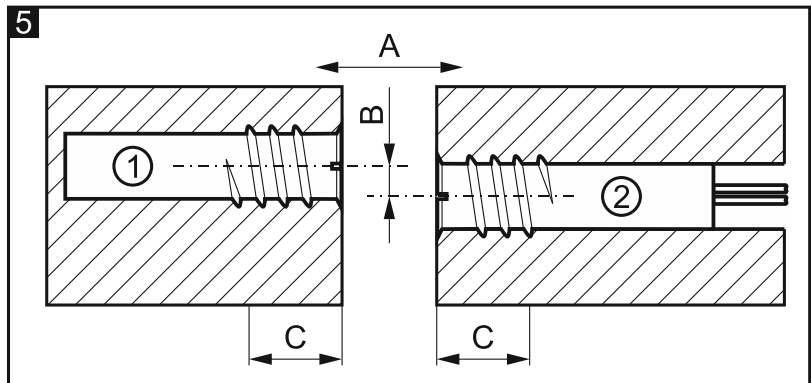
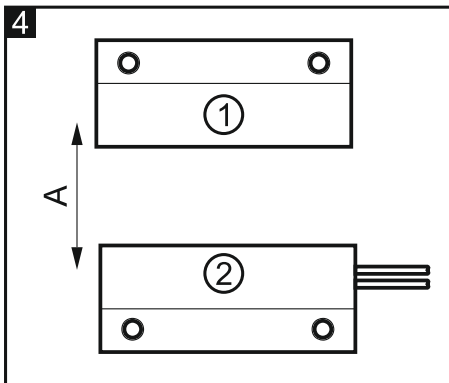
Геркон следует установить на неподвижную часть (например, на оконную или дверную коробку), а магнит – на подвижную часть (например, на створку окна или двери). Не устанавливайте извещатель на ферромагнитные поверхности и около сильных магнитных и электрических полей, поскольку это может привести к неправильной работе извещателя. Во время установки элементов извещателя следует учитывать расстояние замыкания контактов геркона.

Извещатель К-1 предназначен для поверхностного монтажа. Установите геркон и магнит параллельно друг другу (рис. 4). Элементы извещателя можно закрепить с помощью шурупов, двухсторонней клейкой ленты или клея.

Извещатели К-2 и К-3 предназначены для скрытого монтажа в дереве или пластике. Геркон и магнит следует устанавливать друг напротив друга (рис. 5 – на примере извещателя К-3). Для выполнения отверстий используйте сверло $\varnothing 9$ мм. Элементы извещателя К-2 устанавливаются вдавливанием, а элементы извещателя К-3 – ввертыванием в выполненные отверстия.

Примечания:

- Не вбивайте геркон в отверстие с помощью молотка (геркон может быть поврежден).
- Во время ввертывания геркона К-3 происходит скручивание проводов. Перед монтажом сверните провода в направлении, обратном направлению ввертывания, чтобы избежать их повреждения.



① магнит.

② геркон.

A – расстояние замыкания контактов геркона.

B – допустимый сдвиг осей геркона и магнита: К-2 = 10 мм, К-3 = 12 мм.

C – минимальная толщина стенки, в которую устанавливаются элементы извещателя: 10 мм.

Технические данные

Тип извещателя	NC
Максимальное коммутируемое напряжение геркона	20 В
Максимальный коммутируемый ток	20 мА
Переходное сопротивление	150 мОм
Минимальное количество переключений при нагрузке 20 В, 20 мА	360 000
Материал, из которого изготовлены контакты	Ru (Рутений)
Расстояние замыкания контактов геркона	K-1 18 мм
	K-2 28 мм
	K-3 15 мм
Расстояние размыкания контактов геркона	K-1 28 мм
	K-2 40 мм
	K-3 24 мм
Класс окружающей среды по EN50130-5	II
Диапазон рабочих температур	-10 °С...+55 °С
Максимальная влажность	93±3%
Масса	K-1 10 г
	K-2 10 г
	K-3 24 г