

ЗАЯВЛЕНИЕ О СООТВЕТСТВИИ СОВЕТА ЕВРОПЫ

Производитель: FAAC S.p.A.

Адрес: Via Benini, 1 - 40069 Zola Predosa BOLOGNA – ITALY (Болонья, Италия)

Заявляет нижеследующее: плата управления 624BLD отвечает основным требованиям безопасности следующих директив:

- 73/23/CEE и последующее изменение 93/68/CEE.
- 89/336/CEE и последующие изменения 92/31/CEE и 93/68/CEE

Дополнительное примечание:

Данный продукт прошел испытания в обычной постоянной конфигурации (вся изготовленная FAAC S.p.A. продукция).

Болонья, 01 октября 2005 года



Директор-распорядитель А. Басси

ИНСТРУКЦИЯ ПО СОБЛЮДЕНИЮ ОБЯЗАТЕЛЬНЫХ ПРАВИЛ ПРОВЕДЕНИЯ БЕЗОПАСНОГО МОНТАЖА И ЭКСПЛУАТАЦИИ

Внимание! Для обеспечения безопасности людей следует ознакомиться со следующими ниже инструкциями. Неправильный монтаж или эксплуатация могут создавать серьезную опасность.

1) Не допускать детей к местам хранения упаковочных материалов (пластмассы, полистирол и т.д.), так как они могут быть потенциально опасными.

2) Хранить инструкции в доступном месте.

3) Данное изделие предназначено исключительно для целей, указанных в документации. Применение для прочих не указанных целей может нарушить состояние (эксплуатационные характеристики) и быть источником опасности.

4) FAAC снимает с себя ответственность в случае неправильной эксплуатации или применения в условиях, для которых автоматизированная система не предназначена.

5) Не размещать оборудование во взрывоопасной среде - присутствие воспламеняющихся газов или дыма создает серьезную опасность.

6) Механические детали должны соответствовать требованиям стандартов EN 12604 и EN 12605.

- В странах не входящих в состав Евросоюза для адекватного уровня безопасности должны соблюдаться указанные стандарты в дополнение к местным законодательным нормам и правилам безопасности.
- FAAC не несет ответственности за нарушение инструкции по соблюдению обязательных правил проведения безопасного монтажа и эксплуатации, связанных с контролируемые замыкаемыми электронными элементами, механизированными узлами или деформациями в процессе эксплуатации.

7) Монтаж должен соответствовать стандартам EN 12453 и EN 12445. В странах не входящих в состав Евросоюза для адекватного уровня безопасности должны соблюдаться указанные стандарты в дополнение к местным законодательным нормам и правилам безопасности.

- Перед выполнением работ с системой отключить энергопитание от изделия.

8) Питание от сети должно выполняться через многополюсный выключатель с размыкающимся контактом, с зазором 3 мм и более.

- Рекомендуется также применять терморазрыватель (предохранитель) перед подачей энергопитания на блок управления со значением 5 Ампер .
- Убедитесь также в установке на плате управления предохранителя для низковольтных подключений со значением 0,03 Ампера.
- Убедиться в установке дифференциального выключателя с порогом 0,03 А перед системой.

9) Проверить правильное исполнение системы заземления и подключение к массе металлических замыкающих деталей.

10) Используйте предохранительные устройства (стандарт EN 12978 – аксессуар для обеспечения безопасной работы изделий) для защиты всех опасных зон при работе изделия, например: раздавливания, волочения и разрыва.

11) Рекомендуется иметь минимум один световой индикатор (например сигнальную лампу FAACLIGHT) на каждой системе, а также предупредительный знак, крепящийся на конструкции рамы, в дополнение к устройствам, указанным в пункте “10”.

12) FAAC снимает с себя ответственность за безопасность и эффективность работы автоматизированной системы, если используются детали отличные от фирменных - при обслуживании пользоваться исключительно фирменными деталями.

13) Не изменять конструкцию деталей автоматизированной системы.

14) Поставщик должен предоставить всю информацию о ручной работе системы в случае аварии и передать пользователю вместе с изделием, руководство по безопасной эксплуатации

15) Не позволять детям и взрослым и посторонним предметам находится вблизи работающего изделия.

16) Не разрешать детям приближаться к устройствам дистанционного управления и прочим генераторам импульсов для предотвращения непроизвольного включения системы.

17) Проход/проезд разрешен только при выключенной автоматизированной системе.

18) Пользователю запрещается выполнять самостоятельные ремонты – вмешательство в систему и ремонт не квалифицированным персоналом автоматически снимает гарантию на изделие и обязательства поставщика перед покупателем и пользователем.

19) Обслуживание: Проверять минимум раз в 6 месяцев работу всех систем изделия.

1. ПРЕДУПРЕЖДЕНИЯ

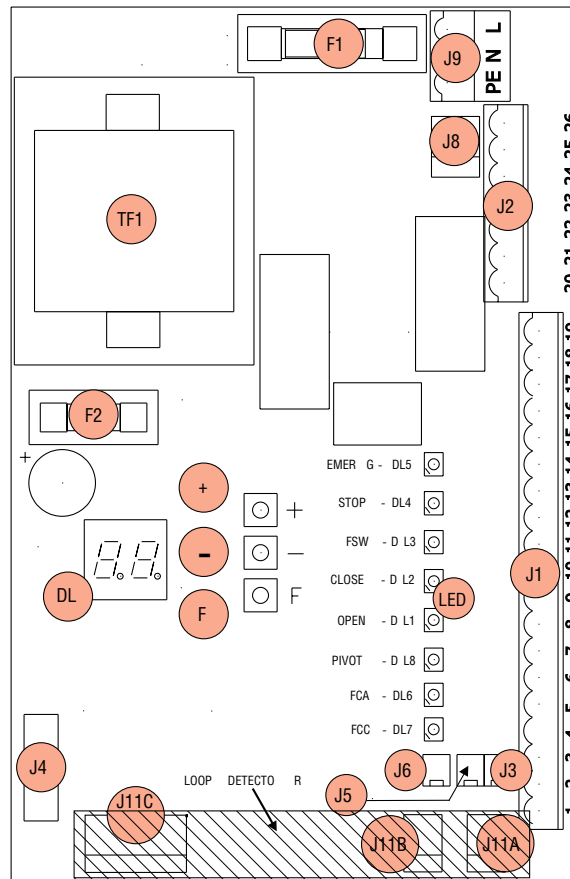
Внимание: Перед обслуживанием, подключением блока управления разъемов, обязательно выключить питание.

- Перед системой установить дифференциальный терморазрыватель с требуемым порогом выключения.
- Подключать кабель заземления к клемме разъема J9 на блоке (см. рис. 2).
- Всегда разделять силовые кабели от кабелей управления назковольтными аксессуарами (кнопки, приемник, фотоэлементы и т.д.)
- Для исключения электрических помех применять защитные кожухи или экранированный кабель (кабель в защитной заземляющей оплётке).

2. ТЕХНИЧЕСКИЕ ХАРАКТЕРИСТИКИ

Напряжение питания	230 вольт пер. тока (+6% -10%) - 50 Гц
Макс. нагрузка двигателя	300 Вт
Питание вспом. оборудования	24 вольт пост. тока
Макс. ток вспом. оборудования	500 миллиампер
Окружающая температура	-20°C - +55°C
Предохранители	F1 = F 5A - 250V F2 = T 0.8A - 250V
Логические схемы функций	Автоматическая, Автоматическая 1, полуавтоматическая, парковочная, парковочная автоматическая, операционная, операционная-автоматическая FAAC-CITY, в отсутствии оператора, дистанционная, полъзовательская/заказная
Время работы изделия	Программируемое (от 0 до 4 минут)
Длительность паузы	Программируемая (от 0 до 4 минут)
Мощность двигателя	Программируемая до 50 уровней
Клемные колодки	Подключение лампы (230 В, 60 ВАТТ), вентилятора, мотора
Клемные разъемы предохранительных устройств	Концевые выключатели на открытие и закрытие, детектор накопителя двигателя/конденсатор, датчик поломки стрелы
Клемные разъемы подключения аксессуаров	Петля 1, петля 2, управляющая кнопка, фотоэлементы, лампа сигнальная (24 В, 3 ВАТТА)
Разъем для приёмника	5-и штырьковое панельное соединительное звено для подключения приёмника
Управление программированием	3 клавиши (+, -, F) и дисплей
Программируемые функции	Логические схемы, пауза, мощность, петля 1 и 2, осевое усилие, предв. мигание, медленное закрывание, время замедления, время работы изделия, вывод светового индикатора, вывод бесперебойной работы, вывод состояния, вывод значения, обращение за помощью

3. РАСПОЛОЖЕНИЕ И КОМПОНЕНТЫ ПЛАТЫ 624 BLD



3.1 ОПИСАНИЕ КОМПОНЕНТОВ

DL	ДИСПЛЕЙ СИГНАЛОВ И ПРОГРАММИРОВАНИЯ
LED	КОНОТРОЛЬНЫЕ СВЕТОДИОДЫ ВЫПОЛНЯЕМЫХ ДЕЙСТВИЙ ИЗДЕЛИЯФ
J1	КЛЕММНАЯ ПАНЕЛЬ ДЛЯ ПОДКЛЮЧЕНИЯ НИЗКОВОЛЬТНЫХ АКССУАРОВ
J2	КЛЕММНАЯ ПАНЕЛЬ ДЛЯ ПОДКЛЮЧЕНИЯ ДВИГАТЕЛЯ, МИГАЮЩЕЙ ЛАМПЫ И ВЕНТИЛЯТОРА
J3	РАЗЪЕМ КОНЦЕВОГО ВЫКЛЮЧАТЕЛЯ НА ОТКРЫТИЕ
J4	5-и КОНТАКТНЫЙ РАЗЪЕМ ПОДКЛЮЧЕНИЯ ПРИЁМНИКА
J5	РАЗЪЕМ КОНЦЕВОГО ВЫКЛЮЧАТЕЛЯ НА ЗАКРЫТИЕ
J6	РАЗЪЕМ ДЛЯ ДАТЧИКА СЛОМА СТРЕЛЫ
J8	РАЗЪЕМ ДЕТЕКТОРА НАКОПИТЕЛЯ ДВИГАТЕЛЯ/КОНДЕНСАТОРА
J9	КЛЕММНАЯ ПАНЕЛЬ ДЛЯ ПИТАНИЯ 230 ВОЛЬТ ПЕР. ТОКА
J11	РАЗЪЕМ ДЛЯ ВНЕШНЕЙ ЦЕПИ ДЕТЕКТОРА
F1	ПРЕДОХРАНИТЕЛИ ПРИВодОВ И ПЕРВИЧНОЙ ОБМОТКИ ТРАНСФОРМАТОРА (F 5A)
F2	ПРЕДОХРАНИТЕЛЬ ДЛЯ НИЗКОГО НАПРЯЖЕНИЯ И ВСПОМ. ОБОРУДОВАНИЯ (T 800МА)
F	КНОПКА ВХОДА В ПРОГРАММИРОВАНИЕ И ВЫБОРА ФУНКЦИИ "F"
+	КНОПКА УВЕЛИЧЕНИЯ ЗНАЧЕНИЙ "+"
-	КНОПКА УМЕНЬШЕНИЯ ЗНАЧЕНИЙ "-."
TF1	ТРАНСФОРМАТОР

4. ЭЛЕКТРИЧЕСКИЕ СХЕМЫ ПОДКЛЮЧЕНИЯ ПЛАТЫ УПРАВЛЕНИЯ

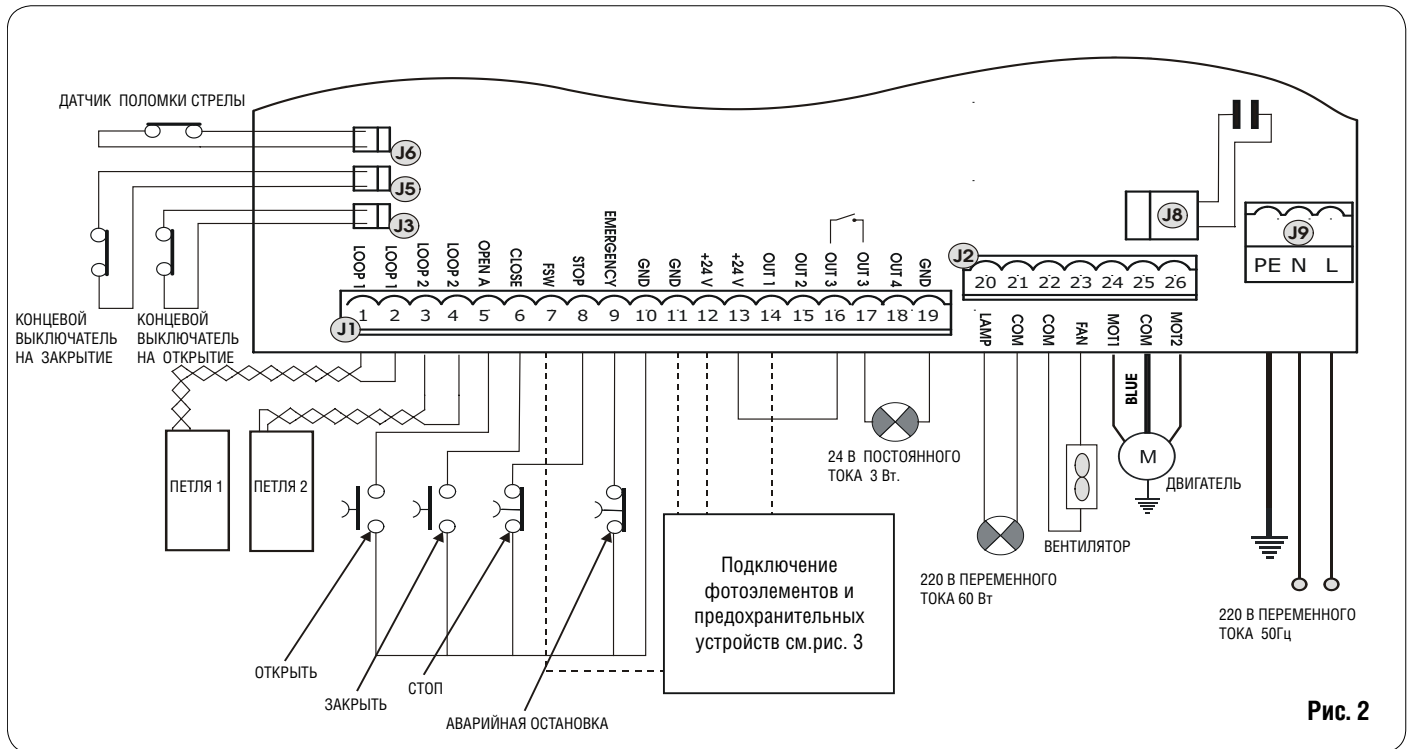


Рис. 2

4.1. ПОДКЛЮЧЕНИЕ ФОТОЭЛЕМЕНТОВ И ПРЕДОХРАНИТЕЛЬНЫХ УСТРОЙСТВ

До подключения фотоэлементов (и прочих устройств) советуем выбрать вид работы в соответствии с зоной движения, подлежащей защите.

Работа предохранительных устройств:

Фотоэлементы включаются только в случае появления препятствия на пути движения стрелы при закрывании, поэтому лучше защищать зону закрывания от опасности удара.

⚠ При подключении двух или нескольких устройств с Нормально Замкнутыми (Н.З.) контактами располагать их последовательно (см. рис. 4).

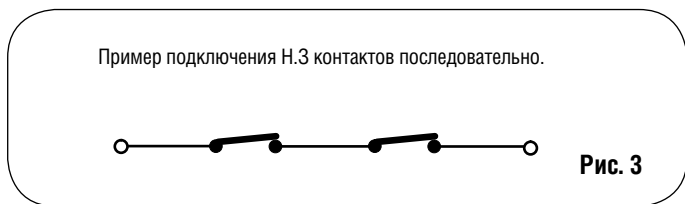


Рис. 3

⚠ При подключении двух или нескольких устройств с Нормально открытыми (Н.О.) контактами располагать их последовательно (см.рис. 5).

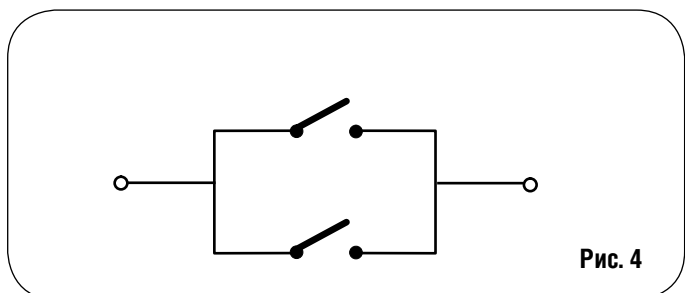


Рис. 4

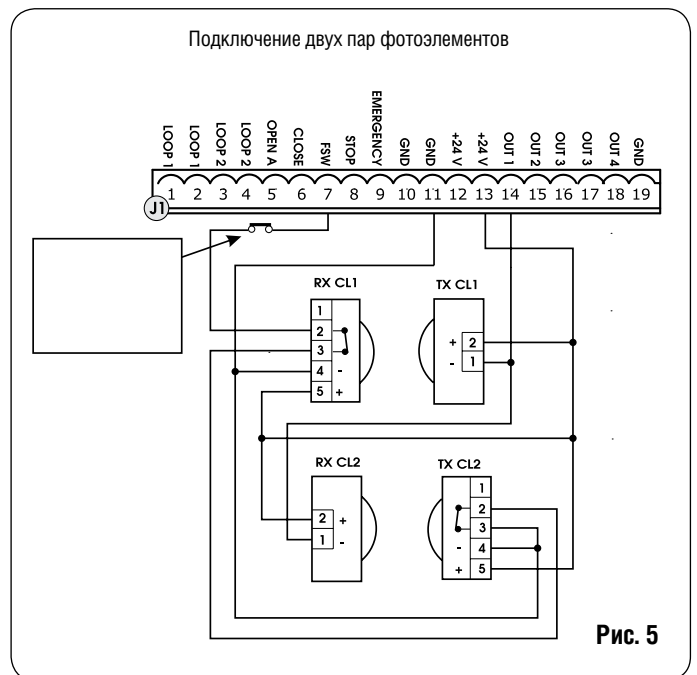


Рис. 5

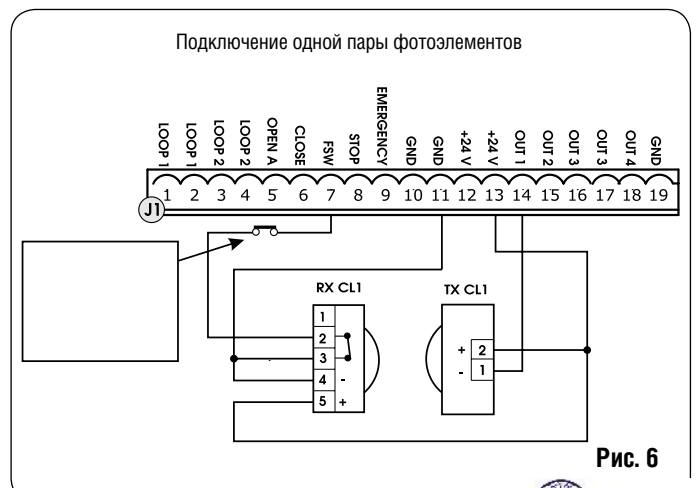


Рис. 6



4.2 ОПИСАНИЕ КЛЕМНОГО РАЗЪЁМА J1 ДЛЯ ПОДКЛЮЧЕНИЯ АКСЕССУАРОВ

GND (клеммы 10;11;19) – отрицательный контакт для питающего оборудования **24 Vdc** (клеммы 12-13) – положительный контакт для питающего оборудования 24 V постоянного тока

⚠ Максимальная нагрузка аксессуаров 500 мА. Для расчета величин потребления см. инструкции для отдельных агрегатов.

OUT 1 – вывод 1 (клемма 14) - вывод может устанавливаться на одну из функций, описываемых во 2-ом уровне программирования (см. параграф 5.2). Величина по умолчанию **FAILSAFE** (устройства безопасности).

OUT 2 – вывод 2 (клемма 15) - вывод может устанавливаться на одну из функций, описываемых во 2-ом уровне программирования (см. параграф 5.2). Величина по умолчанию **CLOSED** (стрела закрыта).

OUT 3 – вывод 3 (клемма 16-17) - вывод может устанавливаться на одну из функций, описываемых во 2-ом уровне программирования (см. параграф 5.2). Величина по умолчанию **INDICATOR LIGHT** (сигнальная лампа). Подключите сигнальную лампу максимум 24 V – 3 W постоянного тока, если она есть следуя инструкциям на рисунке 2.

⚠ ДЛЯ ИЗБЕЖАНИЯ НАРУШЕНИЯ ПРАВИЛЬНОЙ РАБОТЫ СИСТЕМЫ НЕ ПРЕВЫШАЙТЕ УКАЗАННОЕ ПИТАНИЕ

OUT 4 – вывод 4 (клемма 18) вывод может устанавливаться на одну из функций, описываемых во 2-ом уровне программирования (см. параграф 5.2). Величина по умолчанию **CLOSED** (стрела светится).

LOOP 1 (ПЕТЛЯ 1) - электропитание петли 1 (ОТКРЫВАНИЕ - клеммы 1-2) используйте эти клеммы для подключение петли как генератор импульса для открывания.

LOOP 2 (ПЕТЛЯ 2) – электропитание петли 2 (БЕЗОПАСНОЕ ЗАКРЫВАНИЕ - клеммы 3-4) используйте эти клеммы для подключение петли как генератор импульса для безопасного закрывания.

OPEN (ОТКРЫТЬ) – команда на открывание (Н.О. контакт - клемма 5) относится к любому генератору импульсов (например, кнопка), который при замыкании контакта посылает команду для открывания стрелы.

☞ При установке нескольких генераторов импульсов на открывание, Н.О. контакты подключаются параллельно (рис.5)

CLOSE (ЗАКРЫТЬ) - команда на закрытие (Н.О. контакт - клемма 6) относится к любому генератору импульсов (например, кнопка), который при замыкании контакта посылает команду для закрытия стрелы.

☞ При установке нескольких генераторов импульсов на закрытие, Н.О. контакты подключаются параллельно (рис. 5)

FSW – подключение устройств безопасности (Н.З.контакт - клемма 7) Цель – защита от препятствий движения стрелы при закрывании, путем переключения на обратный ход. Они никогда не включаются при движении стрелы на открывание. При замыкании устройств безопасности при поднятой стреле, они исключают движение в направлении закрывания.

☞ При установке нескольких устройств безопасности Н.З. контакты соединяются последовательно (см. рис.4)

⚠ Если устройства безопасности на закрытие не подключены, клеммы **FSW** и **OUT 1** замыкаются перемычкой (рис. 8).

STOP – подключение устройств для остановки работы шлагбаума (Н.З.контакт – клемма 8) относится к любому устройству (например, кнопка), которое при размыкании контакта может остановить движение автоматизированной системы.

☞ При установке нескольких устройств для остановки работы системы, Н.З. контакты подключаются последовательно (рис. 4)

⚠ Если устройства для остановки системы не подключены, клеммы **STOP** и **GND** замыкаются перемычкой (рис. 8).

EMERGENCY – аварийный контакт (Н.З.контакт - клемма 9) относится к любому устройству, которое при срабатывании в аварийной ситуации, размыкает контакт и останавливает движение стрелы до восстановления контакта.

⚠ Если устройства для остановки системы в аварийной ситуации не подключены, клеммы **EMERGENCY** и **GND** замыкаются перемычкой (рис. 8).

4.3. ОПИСАНИЕ КЛЕМНОЙ КОЛОДКИ J2 - МОТОР, СИГНАЛЬНАЯ ЛАМПА И ВЕНТИЛЯТОР (РИС.2)

MOTOR - (клеммы **COM-MOT1-MOT2**) подключение двигателя.

LAMP – сигнальная лампа (клеммы **LAMP-COM**) выводы для подключения сигнальной лампы (220 V ~)

FAN-COM - клеммы вентилятора выводы для подключения вентилятора (220 V ~)

COM - клемма подключения общего провода вывод подключения минусового провода для того, чтобы гарантировать правильную работу платы управления 624BLD, её необходимо подключить к заземлённому проводнику системы. Обязательно устанавливайте на плате управления предохранитель с требуемым значением.

4.4 ОПИСАНИЕ КЛЕМНОГО РАЗЪЁМА J8

РАЗЪЁМ J8 - предназначен для подключения пускового конденсатора двигателя.

4.5 ОПИСАНИЕ КЛЕМНОГО РАЗЪЁМА J9

PE : вывод для подключения провода заземления изделия

N : вывод для подключения питание 220 V~ (нейтральный провод)

L : вывод для подключения питание 220 V ~ (питающий провод)

4.6 ОПИСАНИЕ КЛЕМНЫХ РАЗЪЁМОВ J3, J5

РАЗЪЁМ J3 – предназначен для подключения концевого выключателя для остановки стрелы в крайнем положении при открывании

РАЗЪЁМ J5 – предназначен для подключения концевого выключателя для остановки стрелы в крайнем положении при закрывании

4.7 ОПИСАНИЕ КЛЕМНОГО РАЗЪЁМА J6

РАЗЪЁМ J6 – предназначен для подключения датчика поломки стрелы (если таковой имеется). Если датчик отсутствует, то оставьте поставляемую перемычку на месте.

4.8 ОПИСАНИЕ КЛЕМНОГО РАЗЪЁМА J11 (А,В,С)

РАЗЪЁМ J11 (А,В,С) предназначен для подключения детектора магнитной петли - необходимо ознакомиться с инструкцией по её подключению а также изучите программирование блока управление 624 BLD.

4.9. ОПИСАНИЕ КЛЕМНОГО РАЗЪЁМА J4 (ДЕКОДЕР-ФОРМИРОВАТЕЛЬ, ДЕКОДЕР И ПРИЕМНИК)

Применяется для быстрой установки минидекодера, декодера и встраиваемого радиоприёмника RP/RP2.

Приемники:

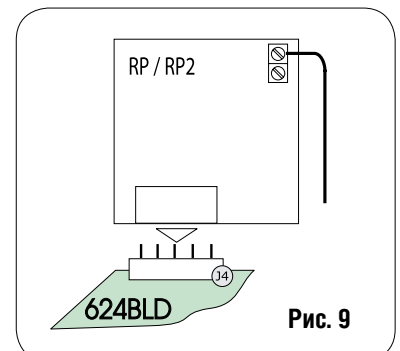
Если применяется двухканальный приемник RP2, можно подавать команды на открывание и закрытие автоматизированной системы с пульта.

Если применяется приемник типа RP, то допускается только команда на открывание.

Устанавливать приёмник рабочей стороной внутрь платы.



Вставлять и извлекать приёмник ТОЛЬКО после отключения питания.



5. ПРОГРАММИРОВАНИЕ

Для того, чтобы задать параметры требуемых значений функций для работы системы, необходимо войти в режим программирования. Программирование имеет два уровня: 1-ый (простой) и 2-ой (расширенный).

Внимание! Изменение параметров программирования вступает в силу сразу же, однако сохраняются они в памяти блока управления только после выхода из программирования и возврата к обзору статуса системы. Если произойдет отключение питания перед тем, как вернуться к обзору статуса, все измененные параметры будут утеряны.



Для восстановления параметров программирования по умолчанию (заводские настройки), нажать вместе кнопки на плате управления (+), (-) и F и удерживать 5 секунд.

Для возврата к обзору статуса с любого уровня программирования нажмите одновременно кнопки F и (-).

5.1. ПЕРВЫЙ УРОВЕНЬ ПРОГРАММИРОВАНИЯ (простой):

Для того, чтобы войти в 1-ый уровень программирования, необходимо нажать кнопку «F» на плате управления

При нажатии (и удерживании) на дисплее появляется первая функция.

При отпускании на дисплее появляется величина функции, которая меняется кнопками (+) или (-).

При повторном нажатии (и удерживании) на дисплее появляется следующая функция и т.д.

Когда достигнута последняя функция, нажать F для выхода из программирования, дисплей восстанавливает показания статуса системы.

Описание последовательности функций ПЕРВОГО УРОВНЯ ПРОГРАММИРОВАНИЯ:

ПЕРВЫЙ УРОВЕНЬ ПРОГРАММИРОВАНИЯ		
ДИСПЛЕЙ	ФУНКЦИЯ	Значение по умолчанию
LO	A Автоматическая A1 Автомат 1 E Полуавтомат P Парковочная PA Автоматическая парковочная Cn Исполнительная/кондоминимум CA Автоматическая/исполнительная rb Faac-City (принцип работы боллардов) C В присутствии оператора r Дистанционная Cu Заказная/пользовательская	E
PA	ВРЕМЯ ПАУЗЫ: Работает только при установке автоматической -{}-{}- логики. Можно задавать время паузы от 0 до 59 секунд с шагом по одной секунде. В случае необходимости установки времени задержки более чем 59 секунд, на дисплее будут отображаться минуты и (через разделение точкой) её шестая часть. Максимальное время задержки 4 минуты и 10 секунд. Пример: Если на дисплее отображаются цифры 2.5 то время паузы составляет 2 минуты и 50 секунд.	20
FO	УСИЛИЕ: Регулировка усилия двигателя. 01 - Минимальное 50 - Максимальное	50
L1	ПЕТЛЯ 1: Если эта функция активирована, то петля подключена к разъёму имеет функцию ОТКРЫВАНИЯ. Y - Петля 1 активна no - Петля 1 не активна Внимание: Если функция не активирована, все равно петля 1 будет доступна по одному из выводов, если правильно задана (смотри второй уровень программирования).	no



ДИСПЛЕЙ	ФУНКЦИЯ	Значение по умолчанию
L2	ПЕТЛЯ 2: Если активировать эту функцию, то петля подключена к разъёму петли 2 имеет функцию БЕЗОПАСНОЕ ЗАКРЫВАНИЕ, т.е. будет работать совместно с устройствами безопасности. Y - Петля 2 активна no - Петля 2 не активна Внимание: Если функция не активирована, все равно петля 2 будет доступна по одному из выводов, если правильно задана (смотри второй уровень программирования).	no
S1	НЕ ДЕЙСТВУЕТ	05
S2	НЕ ДЕЙСТВУЕТ	05
St	ВЫХОД ИЗ ПРОГРАММИРОВАНИЯ: Выход из программирования, запоминание введенных данных и возврат к состоянию системы 00 - Закрыто. 01 - Предварительное мигание сигнальной лампы перед открыванием. 02 - Открывание. 03 - Открыто. 04 - Время паузы включено. 05 - Предварительное мигание сигнальной лампы перед закрытием. 06 - Закрывание. 07 - Остановлено, готово к закрыванию. 08 - Остановлено, готово к открыванию. 09 - Аварийное открывание. 10 - Сработало устройство безопасности при закрывании.	

5.2. ВТОРОЙ УРОВЕНЬ ПРОГРАММИРОВАНИЯ (расширенный)

Для того, чтобы войти во 2-ой уровень программирования, необходимо нажать кнопку «F» на плате управления и удерживая её нажать кнопку (+)

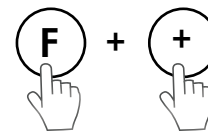
Если отпустить кнопку +, на дисплее появится название первой функции.

При отпускании F на дисплее появляется величина функции, которая меняется кнопками (+) и (-).

При нажатии F (и удержании), дисплей покажет название следующей функции; если отпустить, появится величина, которую можно менять кнопками (+) и (-). Когда достигнута последняя функция, нажать F для выхода, дисплей будет отображать показания статуса системы.

Описание последовательности функций ВТОРОГО УРОВНЯ ПРОГРАММИРОВАНИЯ:

ВТОРОЙ УРОВЕНЬ ПРОГРАММИРОВАНИЯ		
ДИСПЛЕЙ	ФУНКЦИЯ	Значение по умолчанию
bo	МАКСИМАЛЬНОЕ УСИЛИЕ НА ОСЬ СТРЕЛЫ: Двигатель выдаёт максимальный крутящий момент (игнорируя регулировку усилия) в начальный период движения. Y - Активна no - Не активна	Y
PF	ПРЕДВАРИТЕЛЬНОЕ МИГАНИЕ: Для включения сигнальной лампы на 5 секунд раньше включения двигателя. No - предварительное мигание отключено 00 - перед каждым движением стрелы CL - только перед закрыванием PA - только по окончании времени паузы	no
SC	МЕДЛЕННОЕ ЗАКРЫВАНИЕ для задания полного этапа закрывания на замедленной скорости. Y - Активна no - Не активна	no



ДИСПЛЕЙ	ФУНКЦИЯ	Значение по умолчанию
tr	ВРЕМЯ ЗАМЕДЛЕНИЯ ДВИЖЕНИЯ СТРЕЛЫ ПЕРЕД ОСТАНОВКОЙ В КОНЕЧНЫХ ПОЛОЖЕНИЯХ: Для установки времени замедления движения стрелы (в секундах) после сработки концевых выключателей на открывание и закрывание. Может регулироваться от 0 до 10 секунд с шагом в одну секунду. 00 - Замедление отключено 10 - Установлено максимальное время замедления	03
t	ВРЕМЯ РАБОТЫ ПРИВОДА: Советуем задавать время работы привода на 5-10 секунд больше, чем требуется для полного открывания/закрывания стрелы. Можно задавать время работы привода от 0 до 59 секунд с шагом по одной секунде. В случае необходимости установки времени работы более чем 59 секунд, на дисплее будут отображаться минуты и (через разделение точкой) её шестая часть. Максимальное время работы привода 4 минуты и 10 секунд. Пример: Если на дисплее отображаются цифры 2.5 то время работы привода составляет 2 минуты и 50 секунд.	20
FS	ФУНКЦИЯ ПРОВЕРКИ РАБОТОСПОСОБНОСТИ ПРЕДОХРАНИТЕЛЬНЫХ УСТРОЙСТВ: При активации данной функции, запускается тестирование фотоэлементов до автоматического движения стрелы, независимо от используемого вывода. Если тест не пройден (устройства безопасности не исправны), автоматическая система на начнёт движение. У - Активна no - Не активна	no
o1	Вывод 1: Вывод может быть установлен на одну из следующих функций: 00 - Безопасность при аварии 01 - Сигнальная лампа (горит - при открывании и обратном отсчёте времени паузы, мигает - при закрывании, выключена — при закрытой стреле) 02 - Стрела светится (светится — при закрытой стреле, а также при открытой с условием активации автоматической логики работы, не светится — при открытой стреле, мигает — во время движения). 03 - Стрела закрыта 04 - Стрела открыта или в режиме обратного отсчёта времени паузы и не начнёт движение во время предварительного мигания сигнальной лампы (5 секунд). 05 - Стрела движется на открывание после истечения времени задержки движения стрелы для предварительного включения сигнальной лампы. 06 - Стрела движется на закрывание после истечения времени задержки движения стрелы для предварительного включения сигнальной лампы. 07 - Стрела остановлена. 08 - Стрела остановлена устройствами безопасности. 09 - Петля 1 активна. 10 - Петля 2 активна. 11 - Стрела открыта с пульта дистанционного управления SLEVE (копируемый/второстепенный). 12 - Стрела закрыта с пульта дистанционного управления SLEVE (копируемый/второстепенный). 13 - Стрела разъединена (сломана).	00

ДИСПЛЕЙ	ФУНКЦИЯ	Значение по умолчанию
P1	ПОЛЯРНОСТЬ ВЫВОДА 1: Для установки статуса полярности вывода. У - полярность с Н.З. контактами no - полярность с Н.О. контактами <i>Примечание: Если на выводе задано FAIL-SAFE (безопасность при аварии активна), оставить величину по умолчанию.</i>	no
o2	Вывод 2: Смотреть вывод 1.	03
P2	ПОЛЯРНОСТЬ ВЫВОДА 2: Смотреть полярность вывода 1.	no
o3	Вывод 3: Смотреть вывод 1.	01
P3	ПОЛЯРНОСТЬ ВЫВОДА 3: Смотреть полярность вывода 1.	no
o4	Вывод 4: Смотреть вывод 1 за исключением функций 00, 11, 12, которые в этом случае не действуют.	02
P4	ПОЛЯРНОСТЬ ВЫВОДА 4: Для установки статуса полярности вывода. У - полярность с Н.З. контактами no - полярность с Н.О. контактами <i>Примечание: Если на выводе задано FAIL-SAFE (безопасность при аварии активна), оставить величину по умолчанию.</i>	no
AS	ОБРАЩЕНИЕ ЗА ПОМОЩЬЮ: (в сочетании со следующими ниже по таблице двумя функциями): Если активируется то, по завершению обратного отсчета в функции "Программирование циклов работы в тысячах", данная функция активирует на 4 секунды сигнальную лампу каждые 30 секунд. Может быть полезна для запланированного технического обслуживания. У - Активирована. no - Не активирована.	no
nc	ПРОГРАММИРОВАНИЕ ЦИКЛОВ РАБОТЫ В ТЫСЯЧАХ: Для установки обратного отсчета рабочих циклов системы. Программируемая величина от 0 до 99 (тысячи циклов). Величина на дисплее уменьшается по мере увеличения произведённых циклов системой, взаимодействует с величиной выполненных циклов (99 тысяч вычитаемых шагов по одному вычитанию за каждый произведённый цикл). Функцию можно применять в сочетании с функцией nC (следующей ниже по таблице) для проверки использования системы и использования в функции "Обращение за помощью".	00
nC	ПРОГРАММИРОВАНИЕ ЦИКЛОВ РАБОТЫ В СОТНЯХ ТЫСЯЧ: Для установки обратного отсчета рабочих циклов системы. Программируемая величина от 0 до 99 (сотни тысячи циклов). Величина на дисплее уменьшается по мере увеличения произведённых циклов системой, взаимодействует с величиной выполненных циклов (99 сотен тысяч вычитаемых шагов по одному вычитанию за каждый произведённый цикл). Функцию можно применять в сочетании с функцией nc (следующей выше по таблице) для проверки использования системы и использования в функции "Обращение за помощью".	01
h1	НЕ ДЕЙСТВУЕТ	00
h2	НЕ ДЕЙСТВУЕТ	00
St	ВЫХОД ИЗ ПРОГРАММИРОВАНИЯ: Выход из программирования, запоминание введенных данных и возврат к просмотру статуса системы (смотреть параграф 5.1.).	

6. НАЧАЛО РАБОТЫ. ПРОВЕРКА СВЕТОДИДОВ. (С.И.Д.)

6.1. ПРОВЕРКА С.И.Д.

Следующая таблица представляет состояние С.И.Д. по отношению к состоянию системы. Проверьте состояние С.И.Д. по таблице. Обратите внимание на следующее: светодиод горит - контакт замкнут. светодиод не горит - контакт разомкнут.

Таблица отображения состояния системы по сигнальным С.И.Д.

С.И.Д.	ОПИСАНИЕ	ГОРИТ (контакты замкнуты)	НЕ ГОРИТ (контакты разомкнуты)
DL1	ОТКРЫТО	КОМАНДА РАЗРЕШЕНА	КОМАНДА ЗАПРЕЩЕНА
DL2	ЗАКРЫТО	КОМАНДА РАЗРЕШЕНА	КОМАНДА ЗАПРЕЩЕНА
DL3	УСТРОЙСТВА БЕЗОПАСНОСТИ	КОМАНДА РАЗРЕШЕНА	КОМАНДА ЗАПРЕЩЕНА
DL4	СТОП	КОМАНДА ЗАПРЕЩЕНА	КОМАНДА РАЗРЕШЕНА
DL5	АВАРИЯ	КОМАНДА ЗАПРЕЩЕНА	КОМАНДА РАЗРЕШЕНА
DL6	FCA-КОНЦЕВОЙ ВЫКЛЮЧАТЕЛЬ НА ОТКРЫТИЕ	НЕ ЗАДЕЙСТВОВАН	ЗАДЕЙСТВОВАН
DL7	FCS-КОНЦЕВОЙ ВЫКЛЮЧАТЕЛЬ НА ЗАКРЫТИЕ	НЕ ЗАДЕЙСТВОВАН	ЗАДЕЙСТВОВАН
DL8	ДАТЧИК ПОЛОМКИ СТРЕЛЫ	КОМАНДА РАЗРЕШЕНА - СТРЕЛА В НОРМЕ	КОМАНДА ЗАПРЕЩЕНА - ПОЛОМКА СТРЕЛЫ

7. ТЕСТИРОВАНИЕ АВТОМАТИЧЕСКОЙ СИСТЕМЫ

Когда программирование закончено, проверьте, работает ли система правильно. Прежде всего проверьте правильную регулировку питания и нормальную работу предохранительных устройств.

8.8. СХЕМА «ГЛАВНЫЙ-ПОДЧИНЕННЫЙ»

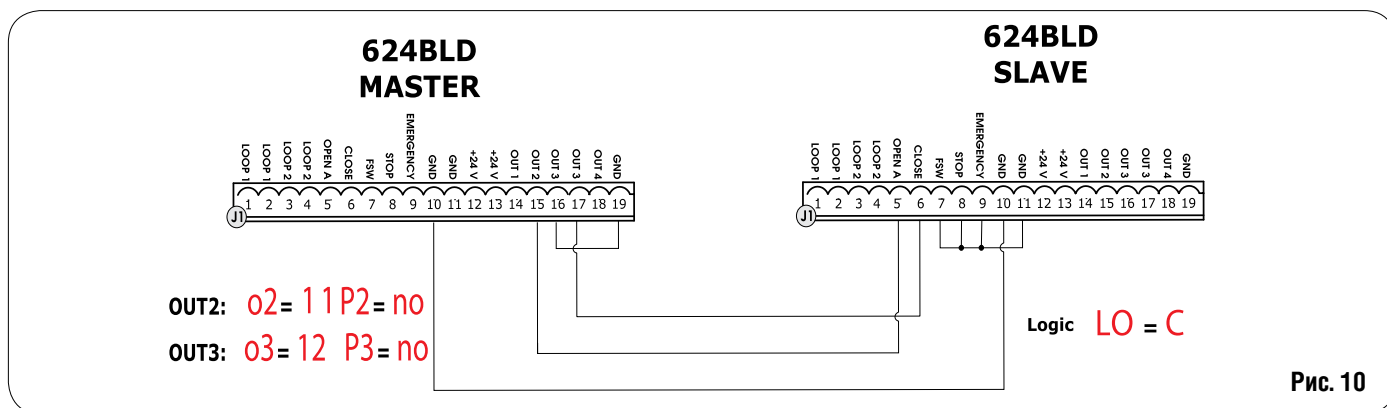


Таблица 1/а

ЛОГИЧЕСКАЯ СХЕМА "А"	ИМПУЛЬСЫ					
	ОТКРЫВАНИЕ	ЗАКРЫВАНИЕ	СТОП	УСТРОЙСТВА БЕЗОПАСНОСТИ	ПЕТЛЯ 1	ПЕТЛЯ 2
СОСТОЯНИЕ АВТОМАТИЧЕСКОЙ СИСТЕМЫ						
ЗАКРЫТА	Открывается и закрывается после паузы	Не действует	Не действует	Не действует	Открывает и в конце работы закрывает	Не действует
ОТКРЫТА	Не действует	Реверс сразу при закрывании	Останавливает операции	Не действует	Не действует	Не действует
ОТКРЫТА ПРИ ПАУЗЕ	Обнуление времени паузы	Закрывании	Останавливает операции	Обнуление времени паузы	Обнуление времени паузы	Обнуление времени паузы
ЗАКРЫВАНИЕ	Реверс сразу при закрывании	Не действует	Останавливает операции	Реверс сразу при срабатывании	Реверс сразу при открывании и закрывании,	Реверс сразу при открывании
ОСТАНОВЛЕНО	Закрывается	Закрывается	Не действует	Не действует	Открывается и в конце работы закрывается	Не действует

Таблица 1/в логика

ЛОГИЧЕСКАЯ СХЕМА "А1"	ИМПУЛЬСЫ					
СОСТОЯНИЕ АВТОМАТИЧЕСКОЙ СИСТЕМЫ	ОТКРЫВАНИЕ	ЗАКРЫВАНИЕ	СТОП	УСТРОЙСТВА БЕЗОПАСНОСТИ	ПЕТЛЯ 1	ПЕТЛЯ 2
ЗАКРЫТА	Открывается и закрывается после паузы	Не действует	Не действует	Не действует	Открывает и в конце работы закрывает	Не действует
ОТКРЫТА	Не действует	Реверс сразу при закрытии	Останавливает операции	Закрывается сразу в конце операции	Не действует	Открывает и в конце работы закрывает
ОТКРЫТА ПРИ ПАУЗЕ	Обнуление времени паузы	Замыкается	Останавливает операции	Обнуление времени паузы	Обнуление времени паузы	Закрывается
ЗАКРЫВАНИЕ	Реверс сразу при размакании	Не действует	Останавливает операции	Реверс сразу при открывании	Реверс сразу при открывании и закрывает её в конце открывания	Реверс сразу при открывании
ОСТАНОВЛЕНО	Открывается	Открывается	Не действует	Не действует	Открывает и в конце работы закрывает	Не действует

Таблица 1/с

ЛОГИЧЕСКАЯ СХЕМА "Е"	ИМПУЛЬСЫ					
СОСТОЯНИЕ АВТОМАТИЧЕСКОЙ СИСТЕМЫ	ОТКРЫВАНИЕ	ЗАКРЫВАНИЕ	СТОП	УСТРОЙСТВА БЕЗОПАСНОСТИ	ПЕТЛЯ 1	ПЕТЛЯ 2
ЗАКРЫТА	Открывает	Не действует	Не действует	Не действует	Открывает и в конце работы закрывает	Не действует
ОТКРЫТА	Закрывает	Реверс сразу при закрытии	Останавливает операции	Не действует	Не действует	Не действует
ОТКРЫВАНИЕ	Останавливается	Закрывает	Не действует	Не действует	Не действует	Не действует
ЗАКРЫВАНИЕ	Реверс сразу на открывание	Не действует	Останавливает операции	Реверс сразу при закрытии	Реверс сразу при открывании и закрывает ее в конце открывания	Реверс сразу при открывании
ОСТАНОВЛЕНО	Закрывает	Открывает	Не действует	Не действует	Открывает и в конце работы закрывает	Не действует

Таблица 1/d

ЛОГИЧЕСКАЯ СХЕМА "Р"	ИМПУЛЬСЫ					
СОСТОЯНИЕ АВТОМАТИЧЕСКОЙ СИСТЕМЫ	ОТКРЫВАНИЕ	ЗАКРЫВАНИЕ	СТОП	УСТРОЙСТВА БЕЗОПАСНОСТИ	ПЕТЛЯ 1	ПЕТЛЯ 2
ЗАКРЫТА	Открывает	Не действует	Не действует	Не действует	Открывает и в конце работы закрывает	Не действует
ОТКРЫВАНИЕ	Не действует	Закрывается сразу в конце операции	Останавливает операции	Не действует	Не действует	Закрывается сразу в конце операции
ОТКРЫТА	Не действует	Закрывается	Не действует	Не действует	Не действует	Закрывается
ЗАКРЫВАНИЕ	Остановится	Не действует	Останавливает операции	Реверс сразу при закрытии	Реверс сразу при открывании и закрывает ее в конце открывания	Останавливается и продолжает закрывать при включении
ОСТАНОВЛЕНО	Закрывается	Закрывается	Не действует	Не действует	Открывает и в конце работы закрывает	Не действует

Таблица 1/е

ЛОГИЧЕСКАЯ СХЕМА "РА"	ИМПУЛЬСЫ					
	ОТКРЫВАНИЕ	ЗАКРЫВАНИЕ	СТОП	УСТРОЙСТВА БЕЗОПАСНОСТИ	ПЕТЛЯ 1	ПЕТЛЯ 2
ЗАКРЫТО	Открывание	Не действует	Не действует	Не действует	Открывает и в конце работы закрывает	Не действует
ОТКРЫВАНИЕ	Не действует	Закрывается сразу в конце операции	Останавливает операции	Не действует	Не действует	Открывает и в конце работы закрывает
ОТКРЫТА ПРИ ПАУЗЕ	Обнуление времени паузы	Замыкается	Останавливает операции	Обнуление времени паузы	Обнуление времени паузы	Замыкается
ЗАКРЫВАНИЕ	Реверс сразу при закрывании	Не действует	Останавливает операции	Останавливается и продолжает закрываться при команде	Реверс сразу при закрывании изакрывает ее в конце открывания	Останавливается и продолжает закрываться при включении
ОСТАНОВЛЕНО	Закрывается	Замыкается	Не действует	Не действует	Открывает и в конце работы закрывает	Не действует

Таблица 1/ф

ЛОГИЧЕСКАЯ СХЕМА "Сп"	ИМПУЛЬСЫ					
	ОТКРЫВАНИЕ	ЗАКРЫВАНИЕ	СТОП	УСТРОЙСТВА БЕЗОПАСНОСТИ	ПЕТЛЯ 1	ПЕТЛЯ 2
ЗАКРЫТА	Открывается	Не действует	Не действует	Не действует	Открывает и в конце работы закрывает	Не действует
ОТКРЫВАНИЕ	Не действует	Закрывается сразу в конце операции	Останавливает операции	Не действует	Не действует	Открывает и в конце работы закрывает
ОТКРЫТА	Не действует	Замыкается	Не действует	Не действует	Не действует	Закрывает
ЗАКРЫВАНИЕ	Реверс сразу при закрывании	Не действует	Останавливает операции	Реверс сразу при закрывании	Реверс сразу при закрывании и закрывает после открывания	Реверс сразу при закрывании
ОСТАНОВЛЕНО	Зткрывается	Закрывается	Не действует	Не действует	Открывает и в конце работы закрывает	Не действует

Таблица 1/г

ЛОГИЧЕСКАЯ СХЕМА "СА"	ИМПУЛЬСЫ					
	ОТКРЫВАНИЕ	ЗАКРЫВАНИЕ	СТОП	УСТРОЙСТВА БЕЗОПАСНОСТИ	ПЕТЛЯ 1	ПЕТЛЯ 2
ЗАКРЫТА	Открывание и закрывание после паузы	Не действует	Не действует	Не действует	Открывает и в конце работы закрывает	Не действует
ОТКРЫВАНИЕ	Не действует	Закрывается сразу в конце операции	Останавливает операции	Не действует	Не действует	Закрывается сразу в конце операции
ОТКРЫТА ПРИ ПАУЗЕ	Обнуление времени паузы	Закрывается	Останавливает операции	Обнуление времени паузы	Обнуление времени паузы	Закрывается
ЗАКРЫВАНИЕ	Реверс сразу при закрывании	Не действует	Останавливает операции	Реверс сразу при закрывании	Реверс сразу при закрывании и закрывает после открывания	Реверс сразу при закрывании
ОСТАНОВЛЕНО	Закрывается	Закрывается	Не действует	Не действует	Открывает и в конце работы закрывает	Не действует

Таблица 1/h

ЛОГИЧЕСКАЯ СХЕМА "rb"	ИМПУЛЬСЫ					
	ОТКРЫВАНИЕ	ЗАКРЫВАНИЕ	СТОП	УСТРОЙСТВА БЕЗОПАСНОСТИ	ПЕТЛЯ 1	ПЕТЛЯ 2
ЗАКРЫВАЕТ	Открывает и закрывает после операции	Не действует	Не действует	Не действует	Открывает и в конце работы закрывает	Не действует
ОТКРЫВАЕТ	Не действует	Реверс сразу при закрывании	Останавливает операции	Не действует	Не действует	Не действует
ОТКРЫТА ПРИ ПАУЗЕ	Обнуление времени паузы	Закрывается	Останавливает операции	Обнуление времени паузы	Обнуление времени паузы	Обнуление времени паузы
ЗАКРЫВАЕТ	Реверс сразу при закрывании	Не действует	Останавливает операции	Реверс сразу при закрывании	Реверс сразу при закрывании закрывает в конце открывания	Реверс сразу при закрывании
ОСТАНОВЛЕНО	Открывается	Закрывается	Не действует	Не действует	Открывает и в конце работы закрывает	Не действует

Таблица 1/i

ЛОГИЧЕСКАЯ СХЕМА "С"	ПОДДЕРЖИВАЕМЫЕ КОМАНДЫ		ИМПУЛЬСЫ			
	ОТКРЫВАНИЕ	ЗАКРЫВАНИЕ	СТОП	УСТРОЙСТВА БЕЗОПАСНОСТИ	ПЕТЛЯ 1	ПЕТЛЯ 2
ЗАКРЫТА	Открывается	Не действует	Не действует	Не действует	Не действует	Не действует
ОТКРЫВАНИЕ	Не действует	Не действует	Останавливает операции	Не действует	Не действует	Не действует
ОТКРЫТА	Не действует	закрывается	Останавливает операции	Не действует	Не действует	Не действует
ЗАКРЫВАНИЕ	Реверс сразу при закрывании	Не действует	Останавливает операции	Реверс сразу при закрывании	Останавливает операции	Останавливает операции
ОСТАНОВЛЕНО	Открывается	Закрывается	Не действует	Не действует	Не действует	Не действует