

FA00625M4A

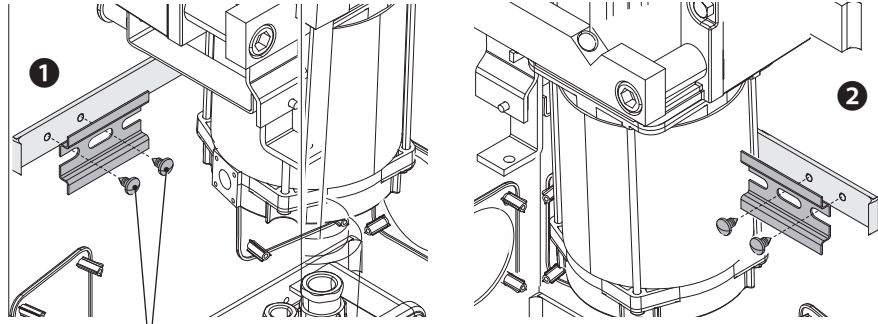
PSRT01



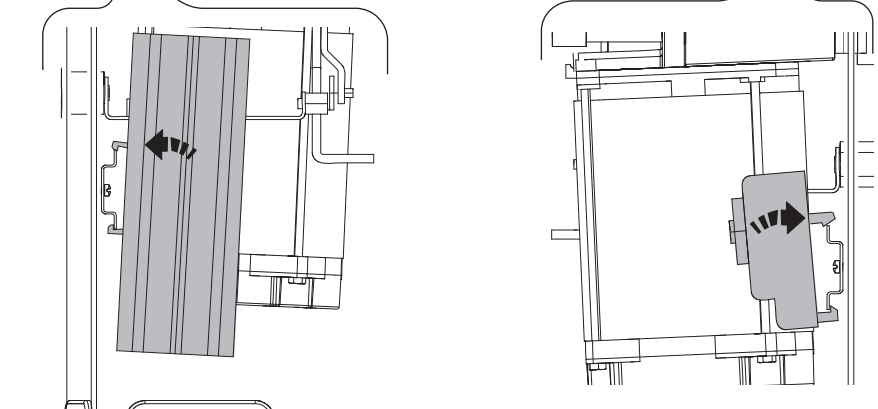
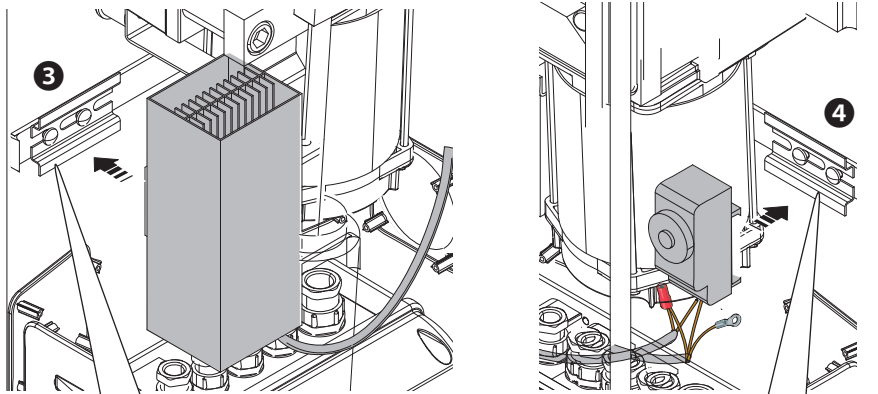
IT	Italiano
EN	English
FR	Français
RU	Русский

CAME
safety & comfort

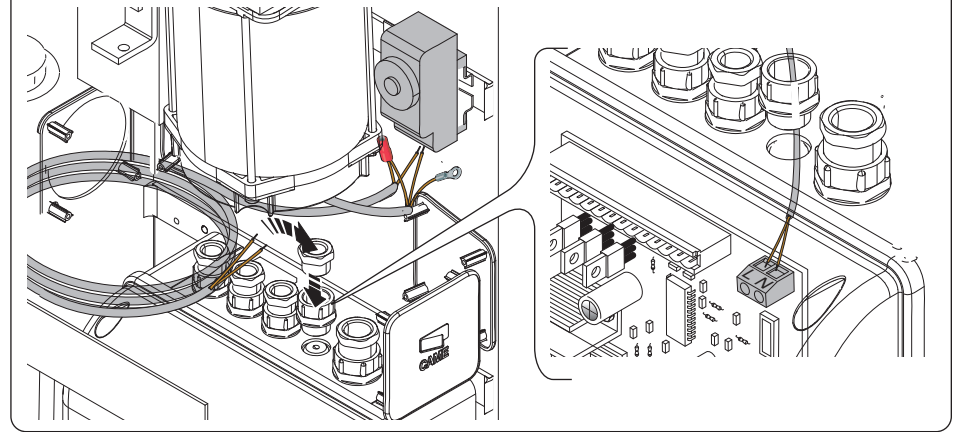
B



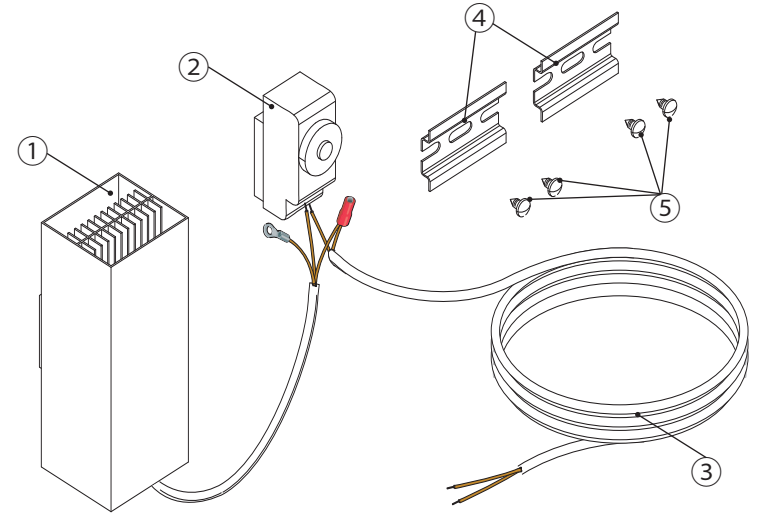
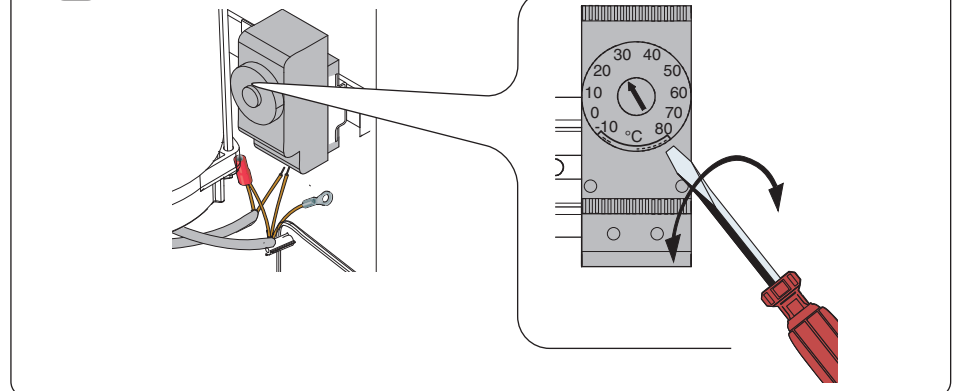
UNI6954 4.8 x 9.5

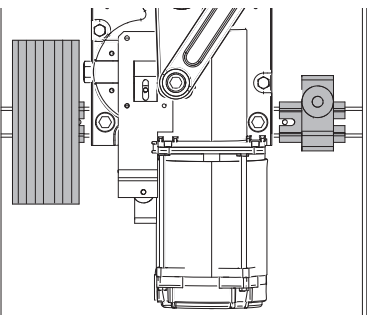
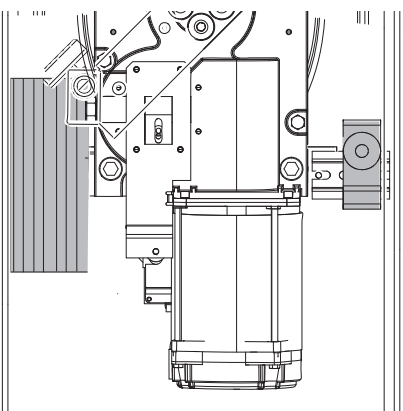
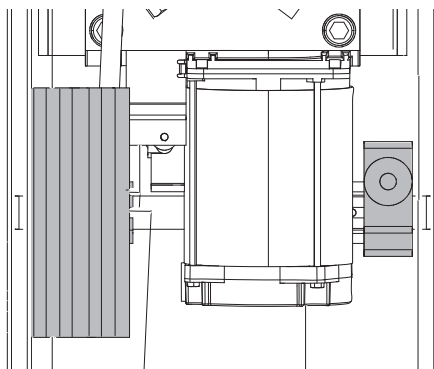
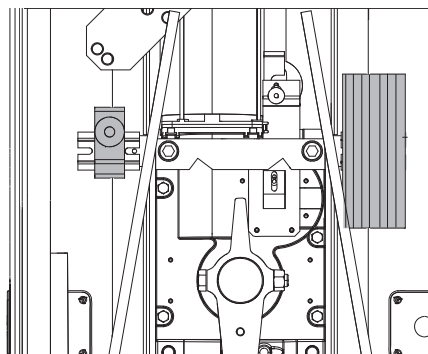


C



D



E**G2080
GT8****G4040
GT4****G3750****G6500****ITALIANO****Descrizione**

Kit resistenza termica 80W con termostato per serie GARD e PS.

Descrizione delle parti

1. Resistenza
2. Termostato
3. Cavo di alimentazione
4. Piastre di attacco
5. Vite 4.8x9.5 UNI6954

Installazione

• Fissare le piastre sui sostegni presenti all'interno dell'armadio. Agganciare la resistenza e il termostato alle piastre. **B**

△ Il posizionamento del termostato e della resistenza (a destra o sinistra) è condizionato dalla praticità di regolazione e dalla necessità di non interferire con il movimento delle molle; seguire le illustrazioni. **E**

• Collegare il cavo di alimentazione sui morsetti L1-L2 / L-N (230 V AC) sulla scheda all'interno del quadro comando. **C**

• Impostare la temperatura desiderata dal termostato. **D**

Funzionamento

Il termostato si attiva quando la temperatura rilevata scende al di sotto di quella preimpostata.

Il prodotto è conforme alle direttive di riferimento vigenti.

DISMISSIONE E SMALTIMENTO - I componenti dell'imballo (cartone, plastica, etc.) sono assimilabili ai rifiuti solidi urbani. I componenti del prodotto (metalli, schede elettroniche, batterie, etc.) vanno separati e differenziati. Per le modalità di smaltimento verifi care le regole vigenti nel luogo d'installazione.

NON DISPERDERE NELL'AMBIENTE!

I CONTENUTI DEL MANUALE SONO DA RITENERSI SUSCETTIBILI DI MODIFICA IN QUALSIASI MOMENTO SENZA OBBLIGO DI PREAVVISO.

LE MISURE, SE NON DIVERSAMENTE INDICATO, SONO IN MILLIMETRI.

ENGLISH**Description**

80W Heat resistant kit with thermostat for the GARD and PS series.

Description of parts

1. Thermostat
2. heating element
3. Power supply cable
4. Fastening plates
5. 4.8x9.5 UNI6954 screw

Installing

• Fasten the plates to supports in the cabinet. Fasten the heating element and the thermostat to the plates. **B**

△ When positioning the thermostat and the heating element either left or right, keep away from the spring movement and consider leaving some space for future adjustments.; follow the illustrations. **E**

• Connect the power supply cable to terminals L1-L2 / L-N (230 V AC) to the control board inside the control panel. **C**

• Set the required temperature on the thermostat. **D**

Operation

The thermostat activates when the detected temperature drops below the set threshold.

The product complies to the reference regulations in effect.

DISMANTLING AND DISPOSAL The packaging materials (cardboard, plastic, and so on) should be disposed of as solid household waste. The product components (metals; control boards, batteries, etc.) must be separated from other waste for recycling. For the disposal methods check with the laws in effect in the place of installation.

DISPOSE OF RESPONSIBLY!

The contents of this manual may be changed at any time without prior notice.

The measurements, unless otherwise stated, are in millimeters.

FRANÇAIS**Description**

Kit résistance thermique 80 W avec thermostat pour série GARD et PS.

Description des parties

1. Résistance
2. Thermostat
3. Câble d'alimentation
4. Plaques de fixation
5. Vis 4.8x9.5 UNI6954

Installation

• Fixer les plaques sur les supports prévus dans l'armoire. Fixer la résistance et le thermostat aux plaques. **B**

△ Le thermostat et la résistance doivent être positionnés à droite ou à gauche de manière à faciliter le réglage et à éviter tout contact avec le mouvement des ressorts ; suivre donc les illustrations. **E**

• Connecter le câble d'alimentation aux bornes L1-L2 / L-N (230 V AC) sur la carte dans l'armoire de commande. **C**

• Configurer la température souhaitée sur le thermostat. **D**

Fonctionnement

Le thermostat s'active lorsque la température effective est inférieure à la température pré-configurée.

Le produit est conforme aux directives de référence en vigueur.

MISE AU REBUT ET ÉLIMINATION - Les composants de l'emballage (carton, plastique, etc.) sont assimilables aux déchets urbains solides. Les composants du produit (métaux, cartes électroniques, batteries, etc.) doivent être triés et différenciés. Pour les modalités d'élimination, vérifier les normes en vigueur sur le lieu d'installation.

NE PAS JETER DANS LA NATURE !

LE CONTENU DE CE MANUEL EST SUSCEPTIBLE DE SUBIR DES MODIFICATIONS À TOUT MOMENT ET SANS AUCUN PRÉAVIS.

LES DIMENSIONS SONT EXPRIMÉES EN MILLIMÈTRES, SAUF INDICATION CONTRAIRE.

РУССКИЙ**Описание**

Система подогрева мощностью 80 Вт с термостатом для серий GARD и PS.

Основные компоненты

1. Нагревательный элемент
2. Термостат
3. Кабель электропитания
4. Крепежные скобы
5. Винт 4,8x9,5 UNI 6954

Монтаж

• Зафиксируйте крепежные скобы на профилях, расположенных внутри шкафа. Установите нагревательный элемент и термостат на скобы. **B**

△ Расположение термостата и нагревательного элемента (справа или слева) зависит от удобства регулировки и потребности не мешать движению пружин; следуйте инструкциям на рисунках. **E**

• Подключите кабель электропитания к контактам L1-L2 / L-N (~230 В) на плате внутри блока управления. **C**

• Установите желаемую температуру на термостате. **D**

Принцип работы

Термостат включается всякий раз, когда значение измеренной температуры опускается ниже установленного.

Изделие соответствует требованиям действующих нормативов.

УТИЛИЗАЦИЯ - Упаковочные материалы (картон, пластмасса и т. д.) могут быть утилизированы как бытовые отходы. Материалы и компоненты изделия (металл, электронные платы, элементы питания и т.д.) необходимо разделить перед утилизацией. Утилизацию изделия необходимо проводить в соответствии с действующим законодательством местности, в которой производилась его эксплуатация.

НЕ ЗАГРЯЗНЯЙТЕ ОКРУЖАЮЩУЮ СРЕДУ!

СОДЕРЖАНИЕ ДАННОГО РУКОВОДСТВА МОЖЕТ БЫТЬ ИЗМЕНЕНО В ЛЮБОЕ ВРЕМЯ БЕЗ ПРЕДВАРИТЕЛЬНОГО УВЕДОМЛЕНИЯ. ВСЕ РАЗМЕРЫ ПРИВЕДЕНЫ В МИЛЛИМЕТРАХ, ЕСЛИ НЕ УКАЗАНО ИНОЕ.