

ENCODER ASSOLUTO - ABSOLUTE ENCODER - CODEUR ABSOLU
ENCODER ABSOLUTO - ABSOLUTGEBER - ABSOLUTE ENCODER

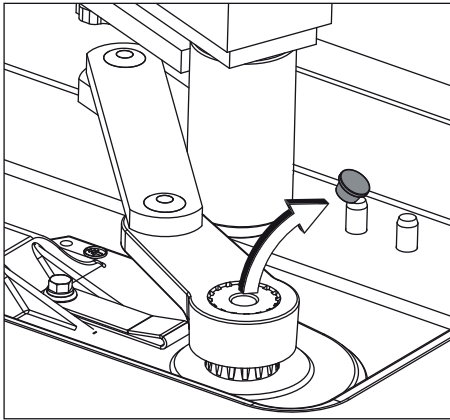


Fig. 01

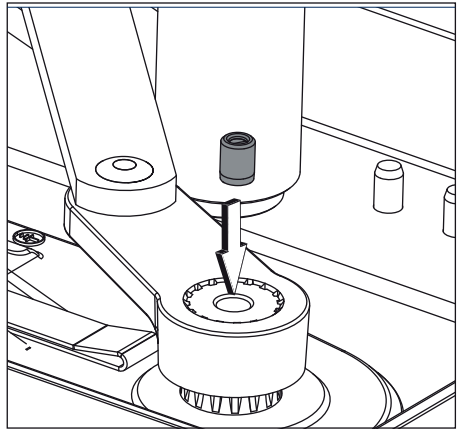


Fig. 02

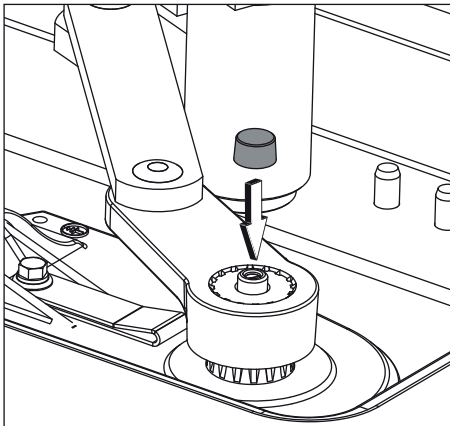


Fig. 03

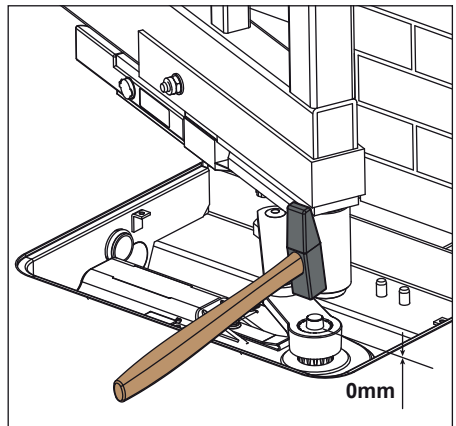


Fig. 04

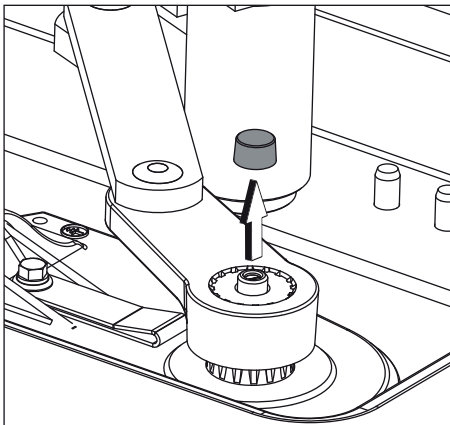


Fig. 05

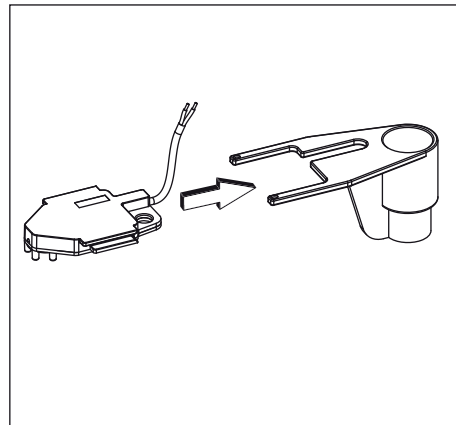


Fig. 06

- IT - Per KIT aperture 110° o 140° occorre installare gli arresti meccanici integrati di apertura e chiusura. - EN - For 110° or 140° opening KITS, the built-in opening and closing mechanical stops must be installed. - FR - Pour KIT ouvertures 110° ou 140°, il faut installer les arrêts mécaniques intégrés d'ouverture et de fermeture. - DE - Beim Satz mit den Öffnungen 110° oder 140° müssen die integrierten mechanischen Öffnungs- und Schließungsanschlätze installiert werden - ES - Para KIT de aperturas de 110° o 140° hay que instalar los topes mecánicos integrados de apertura y cierre. - NL - Voor de KIT openen op 110° of 140° moeten de geïntegreerde mechanische stops voor openen en sluiten geïnstalleerd worden.

KIT 110° - KIT 140°

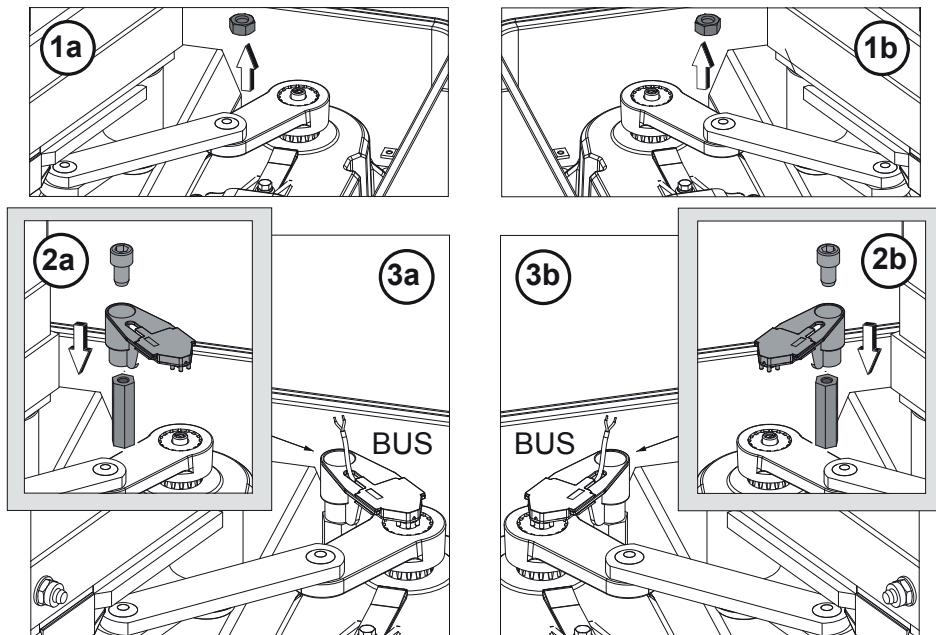


Fig. 07

KIT 180°

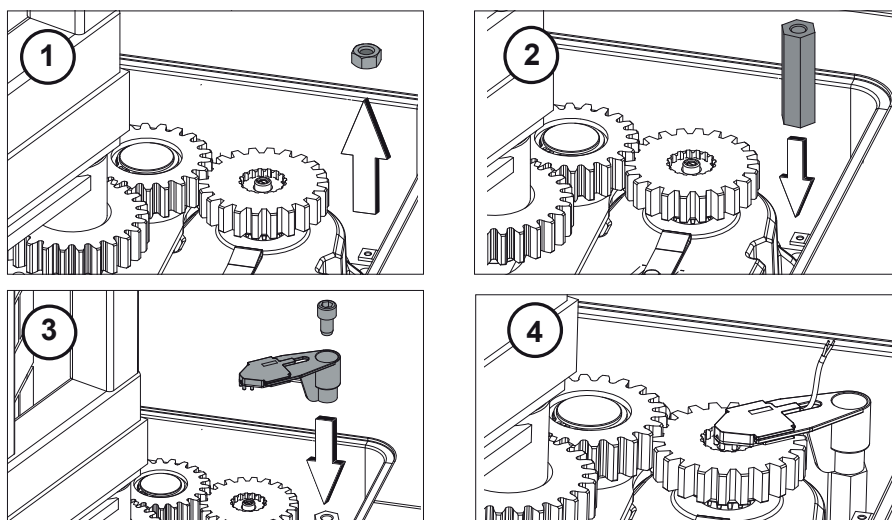


Fig. 08