

Блок коммутации домофона **БК-4AV** (в дальнейшем - блок коммутации) используется в составе видеодомофонов **VIZIT** и предназначен для коммутации линий связи между блоком вызова / блоком управления и абонентскими устройствами (мониторы и устройства квартирные переговорные УКП), а также для подключения мониторов к линии видеосигнала.

Блок коммутации рекомендуется использовать совместно с мониторами с индивидуальными импульсными источниками питания.

### ОСОБЕННОСТИ

- Аналогичное с БК-4MV программирование номеров квартир
- Распределение видеосигнала с повышенной помехоустойчивостью

### КОМПЛЕКТНОСТЬ

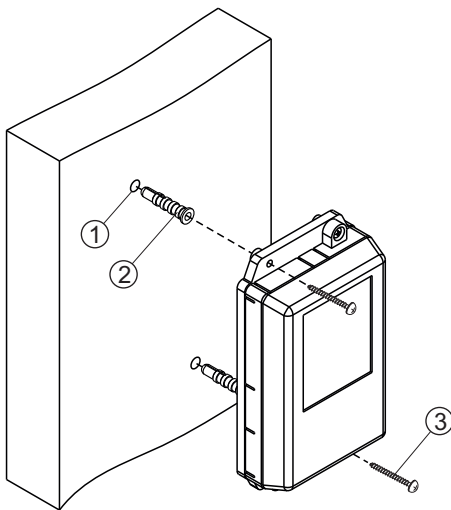
Блок коммутации домофона <b>БК-4AV</b> , шт.	1
Перемычки, шт	13
Паспорт, шт.	1

### УКАЗАНИЯ МЕР БЕЗОПАСНОСТИ

В блоке коммутации нет напряжений выше 30 В.  
Не производите монтажные и ремонтные работы при включённом питании.

**Внимание.** Выполните **защитное зануление** блоков коммутации для устранения напряжения, появляющегося на его клеммах, вследствие протекания токов утечки сетевых импульсных источников питания мониторов, подключённых к блоку коммутации. Защитное зануление выполняется в соответствии с указаниями, приведенными в разделах **ПОДКЛЮЧЕНИЕ** и **ПРИМЕР СХЕМЫ СОЕДИНЕНИЙ**. При выполнении работ все мониторы должны быть отключены от сети ~ 220В.

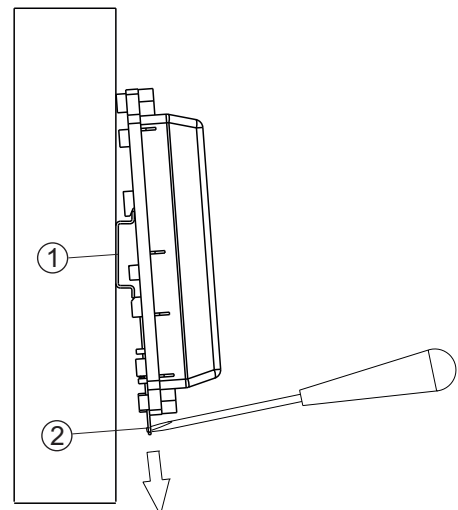
### ПОРЯДОК УСТАНОВКИ



- Просверлите в стене два отверстия (1) диаметром 6 мм и глубиной 30 мм.
- Вставьте дюбели 6x30 (2) в отверстия.
- Закрепите блок коммутации на стене двумя шурупами 3.5x25 (3).

Дюбели и шурупы не входят в комплект принадлежностей

Рисунок 1 - Установка блока коммутации на стену



- (1) - DIN-рейка шириной 35 мм и толщиной 1-2 мм
- (2) - Пластина для фиксации на DIN-рейку

Рисунок 2 - Установка блока коммутации на DIN-рейку

## ПОДКЛЮЧЕНИЕ

- Снимите верхнюю крышку блока коммутации.

Для подключения кабелей используются клеммы на печатной плате.

Для программирования номеров квартир используются переключатели на печатной плате.



Рисунок 3 - Расположение клемм, назначение цепей и переключателей

- Переключатель **Z** подключает резистор 82 Ом для **согласования волнового сопротивления** коаксиального кабеля и устанавливается только на верхнем по схеме, т.е. **последнем в цепи видеосигнала блоке коммутации**.

На **остальных блоках коммутации** переключатель **Z** **должна быть удалена**.

- Установите номера подключаемых квартир соответствующими переключателями. Номера квартир могут находиться в одном или разных десятках.

Номер квартиры, подключаемой к клеммам в зоне **FA**, устанавливается переключателями (от **1** до **8**) и равен **сумме чисел** над установленными переключателями.

Номер квартиры, подключаемой к клеммам в зоне **FB**, равен: номер **FA + цифра** (от **1** до **4**), устанавливаемая двумя переключателями в зоне **FB** согласно таблице, приведенной на печатной плате.

Номер квартиры, подключаемой к клеммам в зоне **FC**, равен: номер **FB + цифра** (от **1** до **4**), устанавливаемая двумя переключателями в зоне **FC** согласно таблице.

Номер квартиры, подключаемой к клеммам в зоне **FD**, равен: номер **FC + цифра** (от **1** до **4**), устанавливаемая двумя переключателями в зоне **FD** согласно таблице.

На приведенных примерах схем соединений показаны подключения мониторов и **УКП** квартир **1, 2, 3, 4** - к первому блоку коммутации, и квартир **5, 7, 10, 14** - к последнему блоку.

Переключатели в зонах **FB, FC** и **FD** первого блока коммутации **не установлены**, т. к. номера квартир следуют **по порядку**.

- Подключите кабели в соответствии с примерами схем соединений (см. далее). Для монтажа цепей (соединительных линий) следует использовать кабели с медными жилами. Требования к соединительным линиям между блоком вызова / блоком управления, блоком коммутации и мониторами приведены в инструкции соответствующего блока вызова / блока управления многоабонентского видеодомофона. Подъездную линию видеосигнала между блоком вызова и блоками коммутации следует выполнять коаксиальным кабелем RG-59 (PK 75-3,7) или аналогичным, с медной центральной жилой и медной оплёткой. Не рекомендуется применять кабель со стальной жилой и оплёткой, выполненной из алюминиевой фольги.

- Выполните **защитное зануление**, как указано ниже:

1. Проложите магистральный защитный проводник с изоляцией жёлто-зелёного цвета и сечением медных жил 1,5 мм от главной заземляющей шины здания до последнего в цепи видеосигнала блока коммутации, к которому подключены мониторы с импульсным источником питания.
2. Подключите магистральный защитный проводник к главной заземляющей шине здания методом болтового соединения.
3. Подключите защитные проводники блоков коммутации, к которым подключены мониторы с импульсным блоком питания, к магистральному защитному проводнику (см. разделы **ПРИМЕР СТРУКТУРНОЙ СХЕМЫ** и **ПРИМЕР СХЕМЫ СОЕДИНЕНИЙ**).

Для соединения защитных проводников рекомендуется использовать Т-образный ответвитель прокалывающего типа и разъём плоский изолированный с изоляцией красного цвета (для провода сечением от 0,5 до 1,5 мм). Разъём соединяется с защитным проводником блока коммутации методом обжимки. Процедура соединения защитных проводников показана на рисунке 4. Т-образный ответвитель и разъём плоский изолированный не входят в комплект принадлежностей блока коммутации и поставляются по отдельному заказу.

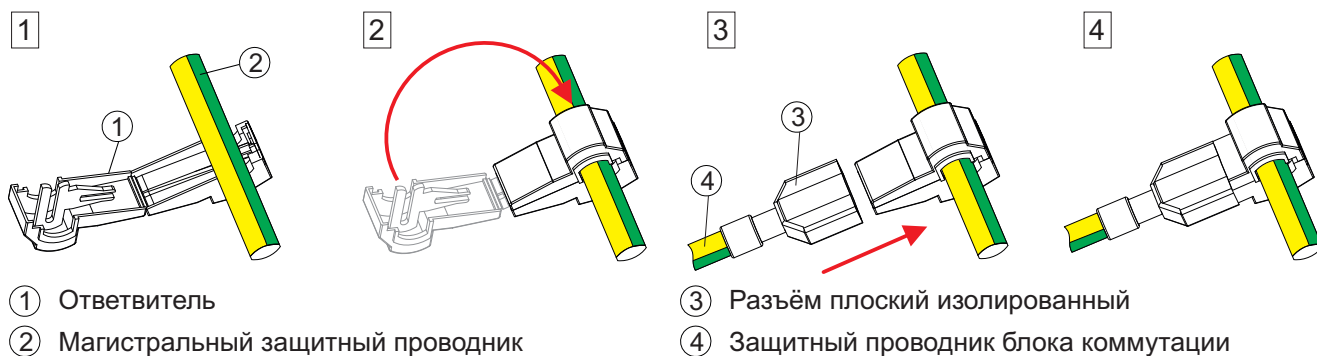


Рисунок 4 - Соединение защитных проводников

- Установите крышку блока коммутации на место.

**ПРИМЕР СТРУКТУРНОЙ СХЕМЫ**

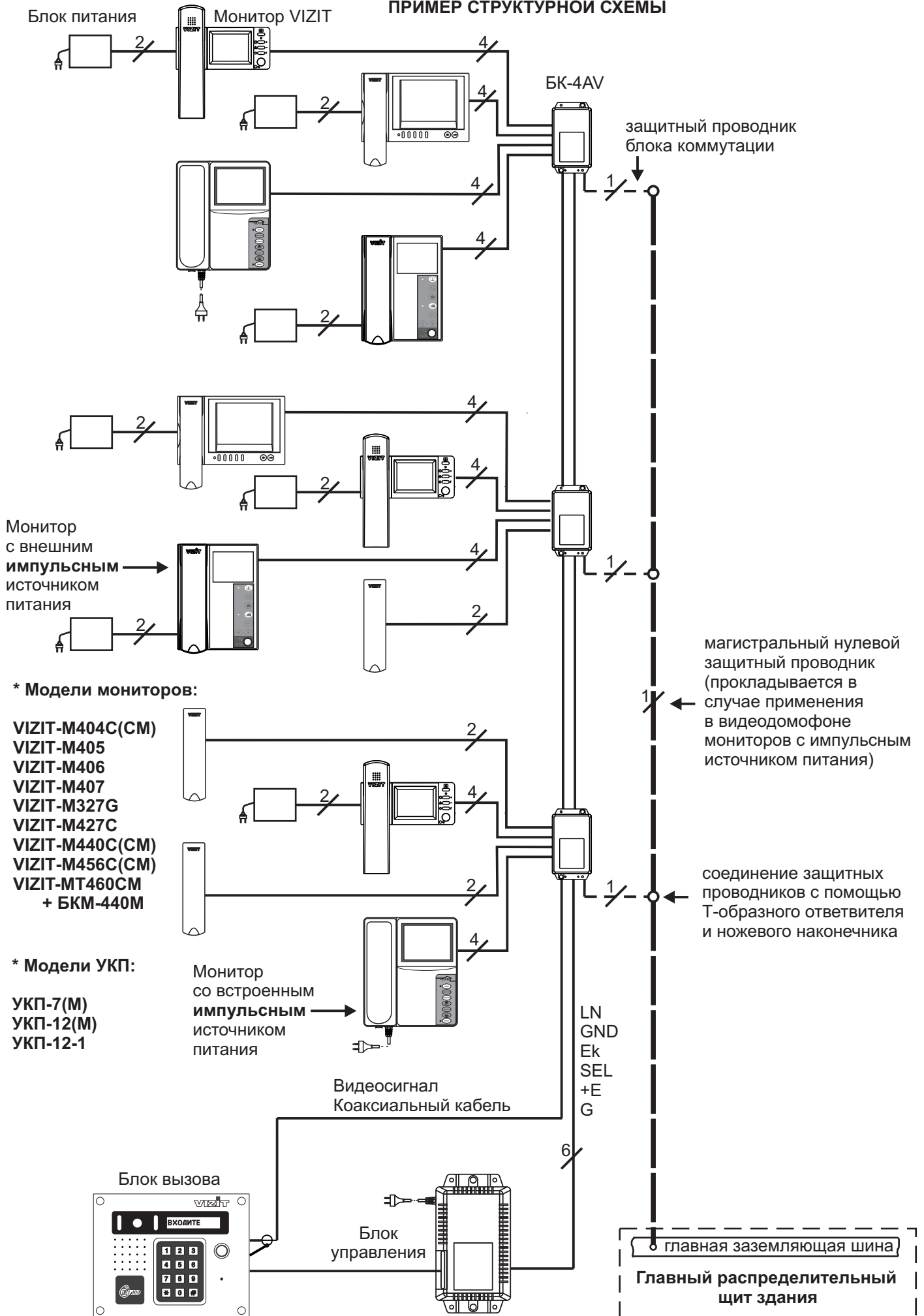


Рисунок 5 - Пример структурной схемы

ПРИМЕР СХЕМЫ СОЕДИНЕНИЙ

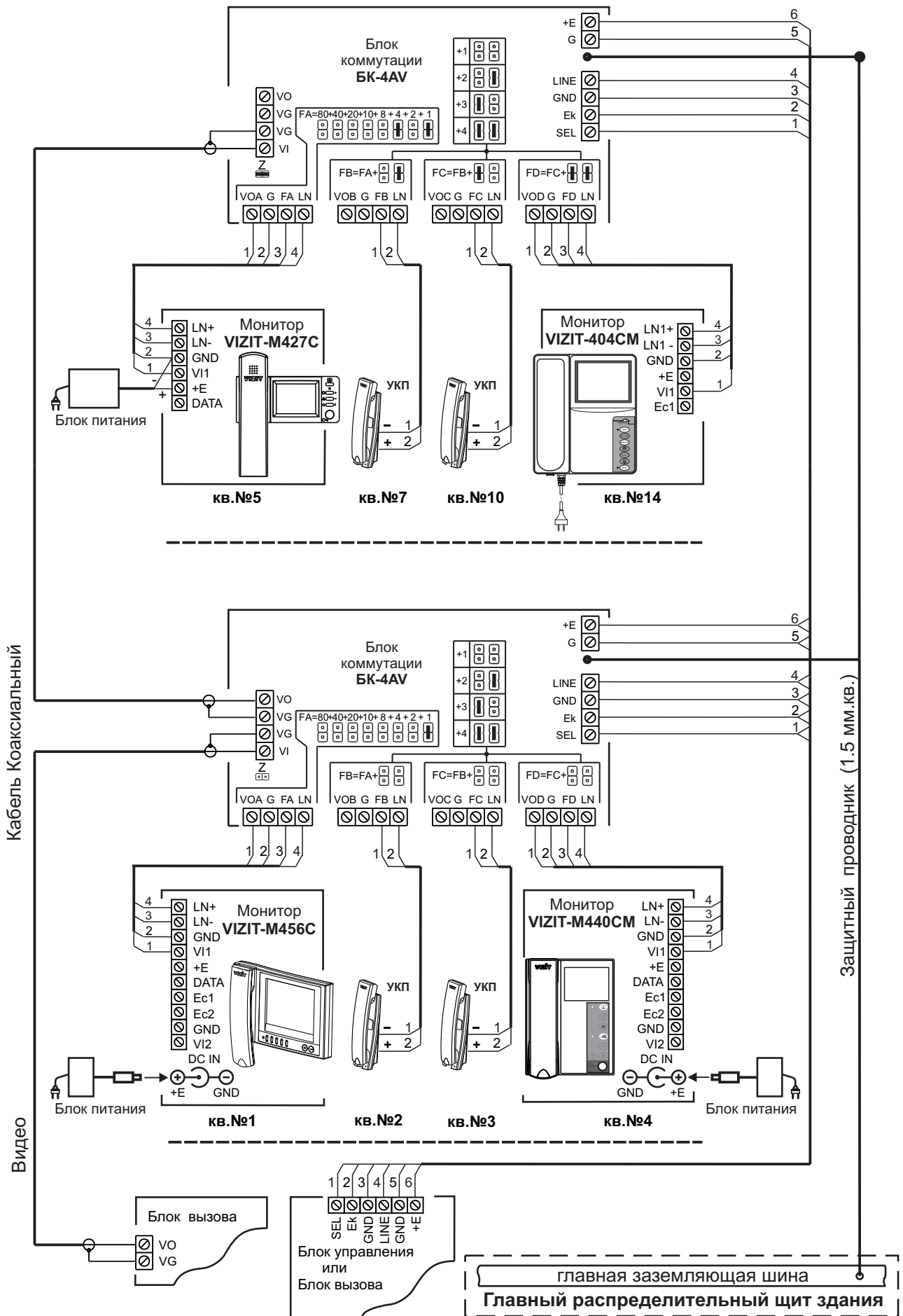


Рисунок 6 - Видеодомофон с применением блока коммутации БК-4AV

## ТЕХНИЧЕСКИЕ ХАРАКТЕРИСТИКИ

Количество подключаемых мониторов или УКП, не более	4
Напряжение питания, В	15...28
Собственный потребляемый ток по цепи +Е, мА, не более:	4
Габаритные размеры, мм, не более	75x135x35
Масса, кг, не более	0,2

Блок предназначен для эксплуатации при температуре воздуха от **1** до **40 °С** и относительной влажности до **93%** при **25 °С**.