



Мал.1 фото

3. КОМПЛЕКТАЦІЯ:

№ з/п	Найменування	Кількість
1	Дотягувач дверей RYOBI® D-3554T	1
2	Ковзна тяга	1
3	Комплект кріплення	1
4	Шаблон	1
5	Інструкція	1

4. УМОВИ ЕКСПЛУАТАЦІЇ:

- Установку дотягувача дверей проводити згідно інструкції з монтажу наданої виробником продукції (дивись на звороті). Якщо Ви не в змозі самостійно провести монтаж виробу чи зробити його підбір до дверей або регулювання, варто звернутися до фахівців - Авторизований сервіс-центр у Вашому місті.
- В жодному разі не допомагайте дотягувачу зачиняти двері, це може пошкодити його внутрішні частини.
- При регулюванні швидкостей обертаючи регулятори проти годинникової стрілки, слідкуйте за тим, щоб не викрутити їх та не пошкодити клапани, бо це призведе до витікання робочої рідини, виходу виробу з ладу та втрати гарантії.
- Температура середовища: -20 °С...+45 °С.
- Дотягувач не потребує особливих сервісних операцій, окрім періодичного підтягування кріплення.

5. ГАРАНТІЙНІ ЗАБОВ'ЯЗАННЯ:

- Гарантійний термін експлуатації 12 місяців з дня продажу, при умовах дотримання правил експлуатації.

ГАРАНТІЯ НЕ НАДАЄТЬСЯ:

- Якщо несправності виникли внаслідок порушення покупцем умов експлуатації, транспортування, зберігання, аварійного відкриття або спроби зламу замка чи дверей, неправильного встановлення, потрапляння всередину сторонніх предметів, а також дії нездоланної сили (пожежі, природні катастрофи тощо).
- Якщо ремонт виробу здійснювали не уповноважена організація або особа.
- У разі втрати гарантійного талона.

Вимоги, які власник виробу може висунути продавцю або виробнику, визначаються Законом України «Про захист прав споживачів».

6. СЕРВІСНІ ЦЕНТРИ:

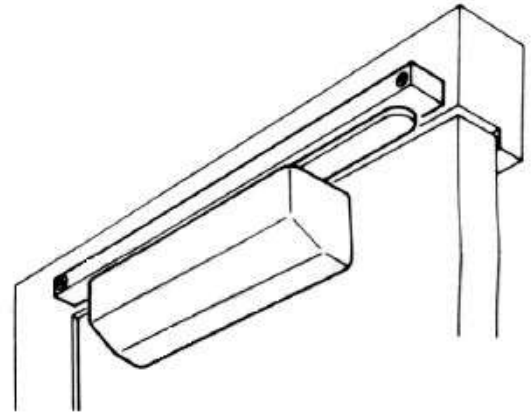
У разі виникнення будь-яких питань рекомендуємо звертатись у Авторизований сервіс-центр у Вашому місті.

1. ПРИЗНАЧЕННЯ:

Дотягувач дверей RYOBI® D-3554T (Японія) – призначений для керування внутрішніми та зовнішніми дверима, які потребують затримки зачинення.

2. ТЕХНІЧНІ ХАРАКТЕРИСТИКИ:

- Можливість застосування у протипожежних дверях з межею вогнетривкості 60 хвилин.
- Сертифікований згідно до EN1154.
- Клас: 4 (фіксований).
- Розміри: 304x75x62 мм.
- Ресурс експлуатації (циклів): 2 000 000
- Регулювання початкової та кінцевої швидкостей зачинення.
- Уповільнювач зачинення (DA)
- Гальмо відчинення (BC).
- Тяга: ковзна – у комплекті.
Робоча температура: -20 °С...+45 °С.
- Пластикова декоративна кришка – у комплекті.
- Колір: сріблястий, білий, темно-бронзовий.
- Опція: фіксатор відчиненого положення.

ВАРІАНТ МОНТАЖУ ДОТЯГУВАЧА

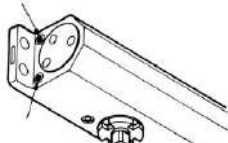
Мал.2 Монтаж на двері із ковзною тягою на рамі.

ОСТАТОЧНА НАСТРОЙКА І ПРОЦЕДУРА РЕГУЛЮВАННЯ

РЕГУЛЮВАННЯ ШВИДКОСТЕЙ ЗАЧИНЕННЯ

Обертати гвинти регулювання за годинником для зменшення швидкості, проти годинника для збільшення.

КЛАПАН РЕГУЛЮВАННЯ ОСНОВНОЇ ШВИДКОСТІ



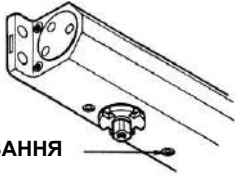
КЛАПАН РЕГУЛЮВАННЯ ШВИДКОСТІ ЗАХЛОПУВАННЯ



РЕГУЛЮВАННЯ ГАЛЬМА ВІДЧИНЕННЯ

Інтенсивність дії гальма відчинення регулюється вказаним гвинтом. Обертання за годинником збільшує інтенсивність гальма, проти годинника – зменшує.

КЛАПАН РЕГУЛЮВАННЯ ГАЛЬМА ВІДЧИНЕННЯ



ПОПЕРЕДЖЕННЯ:

Відрегулюйте гальмо відчинення до відчуття невеликої потужності. Надвелика потужність гальма призводить до пошкодження дотягувача. Гальмо відчинення ніколи не повинно використовуватися у якості дверного останову.

РЕГУЛЮВАННЯ КЛАСУ ДОТЯГУВАЧА

МОДЕЛЬ	КЛАС	РЕГУЛЮВАННЯ КЛАСУ	МАКС. ВАГА ДВЕРЕЙ (КГ)	МАКС. ШИРИНА ДВЕРЕЙ (ММ)	
				Зовн. бік	Внутр. бік
D-3554T	4	---	85	950	1200

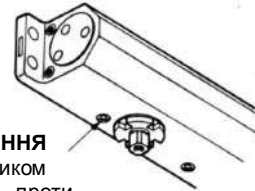
D-3554T: це дотягувач ексклюзивного використання. Силова пружина в ньому не регулюється, 4-тий клас фіксований. Гвинт регулювання класу відсутній.

РЕГУЛЮВАННЯ ЗАТРИМКИ ЗАЧИНЕННЯ

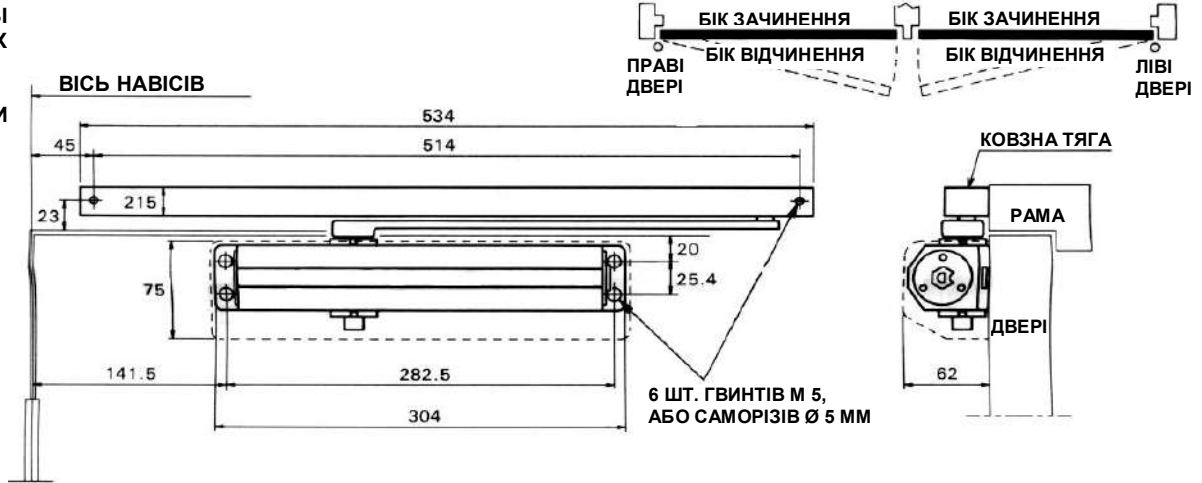
«Затримка зачинення» функціонує, коли двері відчинені на кут дії затримки. При відпусканні дверей вони зачиняються повільно до початку кута дії основної швидкості, після чого зачиняються зі звичайною швидкістю. Зазвичай затримка зачинення діє при відчиненні дверей на кут більше 70°.

КЛАПАН РЕГУЛЮВАННЯ ЗАТРИМКИ ЗАЧИНЕННЯ

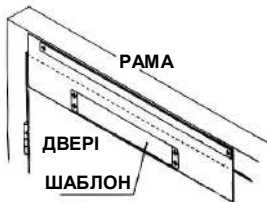
Обертання за годинником зменшує швидкість, проти годинника – збільшує.



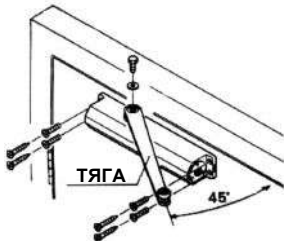
ПОКАЗАНІ ПРАВИ ДВЕРІ. ДЛЯ ЛІВИХ ДВЕРЕЙ ЗАСТОСОВУЄТЬСЯ ТАКІ САМІ РОЗМІРИ ВІД ОСІ НАВІСІВ.



A РОЗМІТИТИ ОТВОРИ НА ДВЕРЯХ ТА РАМІ ЗА ДОПОМОГОЮ ШАБЛОНУ



B ПРИЄДНАТИ ОСНОВНУ ТЯГУ ДО ДОТЯГУВАЧА ПІД КУТОМ 45° ВІД ПОВЕРХНІ ДВЕРЕЙ. ВСТАНОВИТИ ДОТЯГУВАЧ НА ДВЕРІ КОРОТКОЮ СТОРОНОЮ В БІК НАВІСІВ.



C ВСТАВИТИ «БІГУНОК» ТЯГИ ДО КОВЗНОЇ ТЯГИ, ЯК ПОКАЗАНО НА МАЛЮНКУ



D ВСТАНОВИТИ КОВЗНУ ТЯГУ НА РАМУ, ВСТАВИТИ В НЕЇ ЗАГЛУШКИ ТА ЗАКРІПИТИ ЗА ДОПОМОГОЮ ГВИНТІВ.



E ВІДРЕГУЛЮВАТИ ДВЕРНИЙ ДОТЯГУВАЧ, ЯК ВКАЗАНО НА ПЕРШІЙ СТОРІНЦІ ІНСТРУКЦІЇ.

F ВСТАНОВИТИ ДЕКОРАТИВНУ КРИШКУ.

