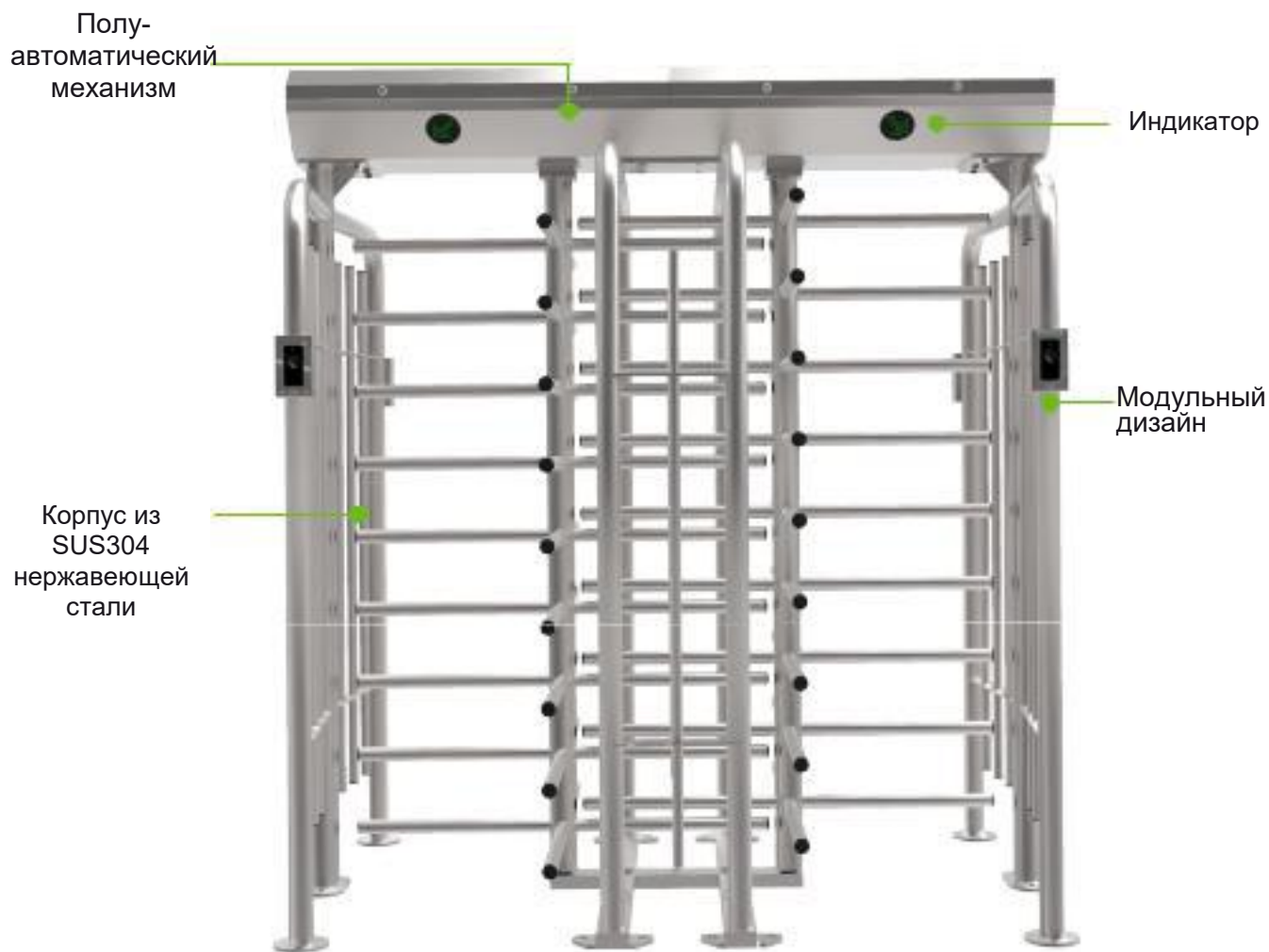


Полноростовой турникет

FHT2400D: Без СКУД

FHT2411D: RFID система контроля доступа

FHT2422D: Биометрическая и RFID система контроля доступа



Применение



Правительство



Бизнес



Производство

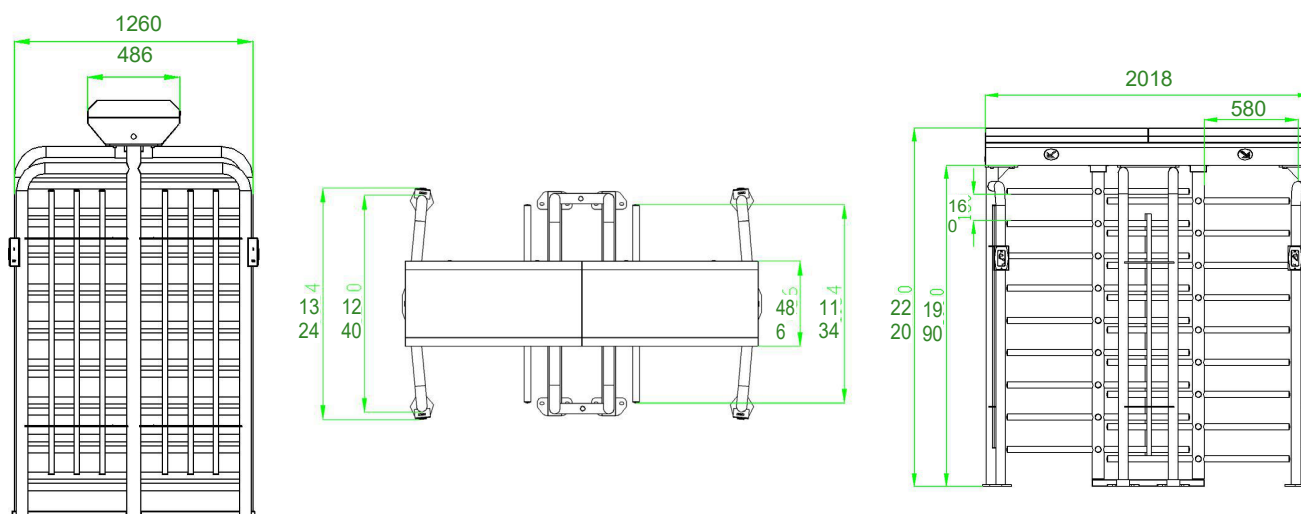


Общественный транспорт

Спецификация

Питание	AC110В/220В, 50/60Гц	
Рабочая температура	-28°C~60°C	
Рабочая влажность	0%~95%	
Рабочая среда	Снаружи/Внутри	
Скорость чтения	RFID	Макс. 30/мин.
	Отпечаток пальца	Макс. 25/мин.
	Лицо	Макс. 15/мин.
	Вена	Макс. 15/мин.
Ширина прохода (мм)	580	
Занимаемая площадь (мм*мм)	2018 * 1324	
Габариты (мм)	Д=2018 Ш=1324 В=2220	
Габариты в упаковке (мм)	2120x600x460 и 1670x1510x217	
LED-индикаторы	Есть	
Материал корпуса	SUS304 Нержавеющая сталь	
Материал барьера	SUS304 Нержавеющая сталь	
Принцип открытия	Вращение	
Экстренный режим	Есть	
Уровень защиты	Высокий	
Средняя наработка	2 миллиона открытий	
Классификация защиты	IP54	
Вес нетто (кг)	370	
Вес брутто (кг)	420	

Габариты (мм)



© Copyright 2018. ZKTECO CO., LTD. ZKTeco Logo is a registered trademark of ZKTECO CO., LTD. or a related company. All other products and company names mentioned are used for identification purposes only and may be the trademarks of their respective owners. All specifications are subject to change without notice. All rights reserved.



ООО Компания "Строимир"
г. Киев, ул. Борщаговская 154А, оф. 435
+38 (044) 331-15-43 info@smartel.ua
<https://smartel.ua>

<https://smartel.ua>

СТРОИМИР
МИРНАЯ КОМПАНИЯ